

Zpravodaj OEZ®

Jaro 2006

Modeion: CVAKNĚTE SI!

V únoru letošního roku uvedl OEZ na trh jistič BC160, který završil vývoj řady kompaktních jističů Modeion. Celou řadu v následujícím rozhovoru blíže představuje vedoucí útvaru Product Management OEZ Ing. Jiří Lipenský.

OEZ dokončil vývoj řady jističů a odpínačů Modeion. Co jsou hlavní výhody této řady oproti původním produktům?

Na tuto otázku nelze odpovědět jednou větou. Je to podobné jako kdyby se porovnával současný osobní automobil s nějakým jiným, dvacet až třicet let starým, byť od toho samého výrobce. Liší se od sebe designem, výkonovými parametry a hlavně uživatelskými vlastnostmi a komfortem obsluhy. Stejně tak současné jističe Modeion jsou ve srovnání s předchozí řadou generačně odlišné. Jsou obecně menší, takže šetří místo v rozváděcích, a přitom mají větší výkon - jsou schopné vypínat v případě zkratu podstatně větší elektrické proudy. Mají také větší mechanickou i elektrickou trvanlivost, to znamená, že snesou bez poškození a opotřebení více vypínacích cyklů. Díky použití elektronických spouští řízených mikroprocesorem mají mnohem přesnější nastavení vypínacích charakteristik, jejichž parametry jsou navíc nezávislé na okolní teplotě. Ale jako jednu z nejvýznamnějších předností u jističů Modeion vidím takzvanou „stavebnicovost“.

Jistič, to už není jen přístroj s pákou, kterou se „zapíná a vypíná elektrika“, a který nanejvýš z důvodu poruchy v obvodu sám „elektriku“ vypne. Co všechno musí umět současné jističe?

Dnešní jističe umožňují přesně a v širokém rozsahu přizpůsobit vypínací charakteristiku vlastnostem jistěného elektrického zařízení. Tím lze dosáhnout optimálního výkonového využití zařízení při zaručení ochrany proti účinkům přetížení a zkratu. Jističe umí na dálku předávat informace o svých provozních stavech i důvodech těchto stavů, mohou být spínány ručně pomocí nejrůznějších typů ovládacích prvků i dálkově pomocnými spouštěmi či motorovými pohony. Umožňují i mnoho způsobů připojení širokým sortimentem druhů a průřezů elektrických vodičů.

Jako jednu ze základních charakteristik kompaktních jističů Modeion jste zmínil „stavebnicovost“. Můžete blíže vysvětlit, co si lze za tímto pojmem představit?

Při změně podmínek dokáže jistič Modeion díky jejich „stavebnicovosti“ dodatečně upravit každý zručný elektrikář. Veškeré potřebné prvky jsou jako příslušenství dodávány samostatně a mohou být do jističe snadno namontovány i vyjmuty nebo vyměněny. A to bez nutnosti jakéhokoli dodatečného nastavování či seřizování. Je to skutečná stavebnice v nejšířším slova smyslu a v tomto ohledu jističe Modeion představují unikátní řešení nejen při porovnání s původní řadou našich jističů, ale i současných jističů od jiných výrobců.



Můžete sdělit, kam především jsou tyto produkty určeny?

Jističe Modeion jsou určeny pro jistění elektrických vedení, transformátorů, motorů a dalších elektrických zařízení se jmenovitými proudy až do 1600A v průmyslových objektech, energetice, budovách infrastruktury i bydlení. Konečnými uživateli tak jsou majitelé a provozovatelé uvedených objektů, případně jimi pověřené osoby. S jističi Modeion se ale při své práci setkávají pracovníci celé řady dalších profesí: obchodníci, projektanti, revizní technici, údržbáři, ... Ti všichni ocení nejen parametry a uživatelské vlastnosti, ale také zmiňovanou stavebnicovou koncepci, která jim usnadňuje výběr, umožňuje operativní přizpůsobování měnícím se podmínkám a šetří náklady na skladování.

Kolik výrobků řada obsahuje?

V základním členění spínacích bloků podle jmenovitých proudů obsahuje řada Modeion přístroje v pěti typových velikostech: 160A, 250A, 630A, 1000A, 1600A. Můžete si navíc vybrat spínací bloky jističů v provedení Normal nebo Superior podle

pokračování na str. 2

Desát let OEZ Slovakia

Firma OEZ Slovakia, s.r.o. so sídlem v Bratislave oslavila roku 2005 svoje 10. výročie vzniku spoločnosti a pôsobenia na slovenskom trhu v oblasti distribúcie elektrických prístrojov, technicko-obchodného poradenstva a servisných služieb.



Článek str. 2

Inspirojící zlatý finiš

Snad mezi námi není fanoušek, který by neshlédl emotivní finiš Kateřiny Neumannové v závodě na 30 kilometrů volnou technikou v italském Pragelatu 24. února letošního roku. Finiš, který jí při posledním vystoupení pod pěti kruhy v kariéře přinesl vytožené zlato. Finiš, ...



Článek str. 5

Novinky v řadě Modeion

Produktová značka Modeion je na českém trhu známá již několik let. Zastřešuje moderní produkt letohradské firmy OEZ s.r.o. - řadu kompaktních jističů. Jističe nachází své uplatnění v jednoduchých i složitých aplikacích v infrastruktuře, ...



Článek str. 7

OBSAH

Události v OEZ

- Modeion – cvakněte si!1
- Nabízíme dokumentaci Modeion2
- Desát roků OEZ Slovakia3
- Vznikla společnost OEZ EM s.r.o.....4
- Řada Varius zlatá na veletrhu v Plovdivu4
- Implementovali jsme systém Oracle E-BS.....4
- Nové www stránky.....5

V modrém dresu

- Inspirovající zlatý finiš.....5

Reference

- Slovenský LASR vsadil na pojistky a pojistkové odpínače..... 6

Technické informace

- Novinky v řadě Modeion.....7
- DISTRIton - oceloplastové rozvodnice RZA.....11
- Změny v sortimentu pojistkových systémů.....12
- Rozváděčové skříně DISTRIbox v roce 200615

Pohlednice z regionu

- K soutoku Orlice.....16

Kalendářium

- Září, Říjen.....3
- Listopad, Prosinec, Leden4
- Únor, Březen.....5

Napsali o nás

- Elektro ano, ale chytré.....6

Zpravodaj Jaro 2006

Vydal:

OEZ s.r.o., Šedivská 339, Letohrad, 561 51
 tel: +420 465 672 111, fax: + 420 465 672 151,
 e-mail: oez@oez.cz, www.oez.cz

Ve spolupráci s

OEZ Slovakia spol. s r.o., Rybníčná 36c,
 Bratislava, 831 07

tel.: +421 2 44 87 27 66-9, fax: +421 2 44 87 27 70,
 e-mail: info@oez.sk, www.oez.sk

Editori: Tomáš Hermann, Ing. Jan Krejčí,
 Michal Martinek

Jazyková korektura: Libuše Schindlerová
 Grafická úprava a sazba: Marek Doskočil DiS.,
 TG Tisk s.r.o.

Neprodejné
 Elektronická podoba na www.oez.cz,
 www.oez.sk

Modeion: CVAKNĚTE SI!

pokračování ze str. 1

hodnoty vypínací schopnosti. K tomu náleží další povinné, případně volitelné doplňky a příslušenství, kterými se počet konečných variant jističů násobí. Ke každé typové velikosti jističe jsou k dispozici tři (až čtyři) typy nadproudových spouští s charakteristikami L, D, M (U) ve třech až jedenácti jmenovitých prouděch. Další příslušenství představují pomocné spínače a pomocné spouště, ruční a motorové pohony pro místní i dálkové ovládání, připojovací sady umožňující připojení různých typů neupravených vodičů, kabelových ok i pasů. A tak bych mohl ve výčtu pokračovat.

Kolik položek je v základní nabídce jističů Modeion?

Jedná se přibližně o tři sta samostatných položek zahrnujících spínací bloky, spouště a příslušenství. Jejich sestavováním a kombinováním lze vytvořit tisíce a tisíce konkrétních provedení jističů. Říkáme, že jističe Modeion umožňují vytvořit přesně to správné provedení „každému na míru“. Abychom výběr všech prvků pro sestavení jističů s požadovanými parametry a funkcemi usnadnili, poskytujeme uživateli podpůrný software - „Konfigurator Modeion“ - který formou dotazů a výběru odpovědí krok za krokem provází objednatele či projektanta až k celkové sestavě. S trochou nadsázky říkáme, že „výběr jističů pro mnoho různých elektroinstalací může být rychlejší než jedno cvaknutí...“.

Jak jsme uvedli již v úvodu, OEZ dokončil vývoj řady Modeion. Jako poslední do produktového portfolia přibyl typ BC160. Můžete jej představit?

Říká se, že to nejlepší přichází nakonec. Toto lidové rčení platí i pro vývoj jističe BC160, který se svými rozměry (šířka 75 mm, hloubka 70 mm, výška 130 mm) a jmenovitým proudem 160 A řadí do kategorie nejmenších přístrojů na světě. Přitom proud 160 A a napětí 230 V znamená výkon 110 kW, a to stačí pro větší provozovnu nebo velký bytový dům. Bez problému ujistí transformátor tohoto výkonu, protože zkratový proud, který je schopen tento jistič odepnout, je 25 kA při jmenovitém napětí 400 V. Tento zkratový proud umožňuje použít jej i jako vývodový jistič v průmyslových rozvodnách. A to nejenom v rozvodných sítích 400V/230V, ale může být použit i v soustavách 690V/400V, protože jeho největší provozní napětí je 690 V.

Každý, kdo se pohybuje v oblasti jističů prvků nízkého napětí, zaznamenal několik zajímavých trendů. Jedním z nich je snaha dosáhnout co nejmenších rozměrů. To ale přináší i své stinné stránky, jakou je například obtížnost připojování. A právě z připojování naši konstruktéři udělali jednu z hlavních výhod jističe BC160. Jistič lze připojit nejenom měděnými vodiči, ale namontované připojovací svorky umožňují připojit i vodiče hliníkové o průřezu až 95 mm². A dvojité blokové svorky zabezpečují připojení dokonce dvěma vodiči o průřezu až 120 mm².

Události v OEZ

NABÍZÍME DOKUMENTACI *Modeion*

Počátkem února 2006 jsme uvedli na trh jistič BC160 z řady kompaktních jističů Modeion. Tento krok znamená, že řada Modeion je kompletní. BC160 byl, stejně jako jeho předchůdci BD 250, BH 630, BL 1000 a BL 1600, plně vyvinut v naší firmě. V souvislosti s tím jsme u Úřadu průmyslového vlastnictví podali osm přihlášek vynálezů a jednu přihlášku užitého vzoru. Současně jsme odstartovali významnou podporu těchto produktů. Více se o řadě Modeion dozvíte v produktové části na straně 7.

Neváhejte si zažádat o rozsáhlou dokumentaci - dokumentace@oez.cz. Nabízíme Vám katalog Kompaktní jističe, leparelo Modeion či SW Konfigurator Modeion. Podrobné informace naleznete

současně na našich webových stránkách nebo v odborných médiích: Elektru, Elektrotechnice v praxi, Elektroinstalatérů či na www.elektrika.cz



Jistič BC 160

Události v OEZ

DESAŤ ROKOV OEZ SLOVAKIA

Firma OEZ Slovakia, s.r.o. so sídlom v Bratislave oslavila roku 2005 svoje 10. výročie vzniku spoločnosti a pôsobenia na slovenskom trhu v oblasti distribúcie elektrických prístrojov, technicko-obchodného poradenstva a servisných služieb.

Po päťročnom pôsobení na slovenskom trhu sme sa presťahovali z prenajatých priestorov do vlastných administratívno-skladových priestorov na Rybníchnú ulicu.

Práve tieto nové priestory nám umožnili poskytovať našim zákazníkom okrem výrobkov aj kvalitné a rýchle služby. Počas desiatich rokov sme sa rozrástli na 28 pracovníkov a snažili sa plniť požiadavky našich zákazníkov.

Naša spoločnosť má nasledovné oddelenia: odbyt, sklad, doprava, technickú kanceláriu, obchodnú kanceláriu, servis, marketing, účtovné oddelenie, sekretariát a vedenie spoločnosti.

V roku 2001 sme získali certifikát systému kvality podľa normy ISO 9001:2000, ktorý pravidelne každý rok obhajujeme s pozitívnymi výsledkami a doporúčeniami.

V roku 2001 sme zahájili objednávanie prostredníctvom internetového obchodu, ktorý umožňuje našim klientom spolupracovať s nami rýchlejšie, efektívnejšie.

Každý rok prezentujeme naše nové výrobky na veľtrhoch, zúčastňujeme sa výstavy Elosys v Trenčíne, z ktorej máme nejedno ocenenie našich výrobkov ako i ocenenie najlepšej expozície.

Spoločnosť OEZ Slovakia, je trhovo orientovaná, a preto sa snažíme starostlivosť o zákazníka stavať na popredné miesto. K takýmto krokom nás núti i naša konkurencia, ktorá je z roka na rok silnejšia. Manažéri zákazníkov sú nútení tvrdo bojovať o každú informáciu, ktorá nás približuje k úspechom.



V roku 2004 sme zahájili distribúciu našich výrobkov na maďarský trh, o ktorý sa starajú dvaja technicko-obchodní manažéri z Maďarska, ktorí fungujú na princípe mobilných kancelárií a jeden obchodný manažér zo Slovenska, ktorý má na starosti koordináciu prác na tomto novom teritóriu.

Snažíme sa poskytovať služby vo všetkých segmentoch v Maďarsku a nastaviť systém obsluhy o segmenty, podobný, aký je na česko-slovenskom trhu.

Vedenie spoločnosti sa stará i o kolektívneho ducha vo firme, pravidelne raz do roka organizujeme firemný výlet cez víkend, ktorý je spojený s utužovaním kolektívu a športovým vyžitím. Je mi veľkou ctou konštatovať, že v tejto spoločnosti pracujú ľudia od jej vzniku až doteraz.

Za obdobie 10 rokov vznikol v OEZ Slovakia, výborný tím pracovníkov, ktorý je schopný ďalej posilňovať pozíciu OEZ a jej značky na slovenskom, maďarskom a svetovom trhu.

Veľká vďaka patrí i našim zákazníkom a obchodným partnerom, u ktorých sa nám podarilo za tých 10 rokov vybudovať vzájomné rešpektovanie, toleranciu a dôveru v nás, naše výrobky a naše služby.

Otília Ondrušková
riaditeľka spoločnosti



KALENDÁRIUM

Září 2005

■ Pred dvoma lety, v září 2003, byla založena dceřiná společnost OEZ-R se sídlem v Moskvě. Hlavní kanceláře společnosti se nacházejí v prostorách Českého domu při Zastupitelském úřadu České republiky v samém centru hlavního města Ruské federace. Dlouhodobým cílem OEZ-R je vybudování efektivní sítě regionálních zástupců pod přímým vedením centrální kanceláře. V roce 2005 měla společnost osm zaměstnanců.

■ Hokejbalisté Spartaku OEZ Letohrad zvítězili v 10. ročníku Europa Cupu, který se ve dnech 2.-4. 9. 2005 hrál ve slovenském Martine. Největšího turnaje v Evropě, pořádaného mezinárodní federací ISBHF, se zúčastnilo 11 předních mužstev evropského kontinentu. Vítězství, které je největším úspěchem letohradského seniorského hokejbalu v jeho 17-ti leté historii, zajistilo týmu automaticky postup na stejnou akci do Švýcarska, kde bude prvenství obhajovat.

■ Ve dnech 5.-9. 9. 2005 proběhlo v hotelu SKI v Novém Městě na Moravě XVI. Mezinárodní sympozium na téma „Fyzika spínacího oblouku“. Semináře se poprvé konaly v roce 1967, od roku 1992 je organizuje Vysoké učení technické v Brně. V posledních letech je naše firma hlavním partnerem akce. Vedle českých odborníků zavítali na konferenci delegáti z dalších dvanácti zemí.

■ Ve dnech 13.-15. 9. se OEZ prostřednictvím své polské dceřiné firmy prezentoval na veletrhu Energetab v Bielsku Białe.

■ Vladimír Nebola z TJ Spartak OEZ Letohrad obsadil skvělé 6. místo na mistrovství Evropy v maďarském Mosonmagyaróvaru. V kategorii do 75 kg dosáhl výkonu 192,5 kg. Šampionát se konal 24. září a umístění vyneslo Nebolovi nominaci na MS.

Říjen 2005

■ Společnost OEZ Slovakia se zúčastnila již 11. ročníku mezinárodního veletrhu elektrotechniky, elektroniky a energetiky ELOSYS 2005 v Trenčíne. Nová expozice, nová poloha a nápadité architektonické členění stánku byly příjemným překvapením pro návštěvníky. Podle počtu obslužených zákazníků, získaných kontaktů i výše uvedených skutečností vyhodnotila OEZ Slovakia veletrh jako úspěšný.

■ OEZ ani v roce 2005 nechyběl na Vietnamském mezinárodním průmyslovém veletrhu (VIIF) v Hanoji, který se konal ve dnech 18.-23. 10. Naše expozice byla umístěna v rámci českého pavilonu, který byl nejrozsáhlejší na výstavišti. Česká republika se na VIIF prezentovala jako země-partner.

■ Střední průmyslová škola elektrotechnická v Dobrušce oslavila 8. 10. šedesát let své existence. Za tu dobu jejími lavicemi prošly desítky žáků, kteří později našli

KALENDÁRIUM

uplatnění v OEZ. Současně naše firma pravidelně pečuje o vybavení odborných učeben přístroji, zařízeními nebo poskytuje žákům odbornou praxi.

Listopad 2005

■ Výrobky OEZ s.r.o. nejsou na základě vyjádření Ministerstva životního prostředí ze dne 7. 11. 2005 elektrozařizováním, na které se vztahují povinnosti výrobce elektrozařízení, vyplývající ze zákona o odpadech, povinnost zpětného odběru elektrických a elektronických zařízení.

Prosinec 2005

■ Lyžařka Kateřina Neumannová i biatlonista Roman Dostál, dva mistři světa, dva sportovci podporovaní OEZ, uspěli v prestižní anketě Sportovec roku 2005. Ve finálovém kole obsadila Kateřina Neumannová druhé místo, Roman Dostál skončil devátý. Sportovcem roku se stal hokejista Jaromír Jágr. Vyhlášení proběhlo v přímém televizním přenosu televize Nova v sobotu 17. prosince. Nejlepší sportovce České republiky určilo hlasování 174 členů Klubu sportovních novinářů. Novináři do konečného pořadí zařadili celkem 72 jednotlivců a 18 kolektivů.

Leden 2006

■ Od 1. 1. patří do skupiny firem OEZ Group společnost OEZ EM s.r.o. Více v článku na této straně.

■ Bez ohledu na datum se v pátek 13. 1. uskutečnil v prostorách Domu kultury a ve společenském centru Nový Dvůr v Letohradě již XIII. ples OEZ. Moderátory večera byli pánové Vojtěch Bernatský a Petr Svěcený z České televize, hudební produkce se ujali Michal David, Těžkej Pokondr či skupina Monitor Romana Gruse.

■ Junior Petr Hradecký, člen Klubu biatlonu OEZ Letohrad, exceloval v individuálních závodech světového šampionátu v americkém Presque Isle. Nejprve vybojoval titul mistra světa ve sprintu, pak doběhl třetí ve stíhacím závodě a bronz získal i v závodě vytrvalostním. Když Hradecký zmínil reprezentaci mužů, možná si ani neuvědomil, že v ní už pro sezónu 2006/2007 vlastně je. Ziskem individuální medaile na MSJ totiž splnil kritéria reprezentačního kouče Milana Janouška a na příští sezónu se bude připravovat společně s „A“ týmem!

■ Ve Zlíně a Ostravě se ve dnech 25. resp. 26. 1. uskutečnila první dvě kola odborných seminářů OEZ, na které navázalo dalších deset repríz po celé České republice. V březnu proběhlo šest odborných seminářů na Slovensku. Tisícům projektantů, energetiků, elektromontérů, revizních techniků a dalších odborníků OEZ tímto způsobem předává nové poznatky týkající se jistění v oblasti rozvodů nízkého napětí a informuje je o novinkách v sortimentu přístrojů uváděných na trh. Semináře jsou bezplatné. Pokud jste se z různých příčin nemohli seminářů zúčastnit, můžete si stáhnout podklady ze stránek www.oez.cz nebo www.oez.sk.

Události v OEZ

VZNIKLA SPOLEČNOST OEZ EM S.R.O.

S účinností od 1. ledna letošního roku je OEZ s.r.o. majitelem elektrodivize firmy NH Zábřeh, a.s. Vznikla tak nová společnost OEZ EM s.r.o., která je stoprocentní dcerou OEZ s.r.o.

Co nás k výše uvedenému kroku přimělo? Dlouhodobým záměrem OEZ je dodávat vlastní (prázdné) rozváděčové skříně. Prostřednictvím OEZ EM budeme schopni řídit technický rozvoj v produktové skupině rozváděčových skříní, známých pod obchodním označením **DISTRibox**, a to na základě standardů OEZ.

Současně očekáváme podstatné zlepšení logistiky rozváděčových skříní všem svým zákazníkům.

ŘADA VARIUS ZLATÁ NA VELETRHU V PLOVDIVU

Pojistkové odpínače řady VARIUS získaly zlatou medaili na prestižním Mezinárodním technickém veletrhu v bulharském Plovdivu, který se konal ve dnech 26. 9.-1. 10. 2005. V Plovdivu vystavovalo na 3170 firem ze 43 zemí.

Vítězný produkt je již etablován na českém a slovenské trhu. „Pojistkové odpínače Varius jsme aplikovali ve Škodě Auto, v energetické skupině ČEZ, v US Steel, ve Slovnaftu, v Kia Motors a dalších firmách,“ doplňuje obchodní ředitel OEZ s.r.o. Radim Adamec.

Podle ředitele zahraničního obchodu OEZ Pavla Schweinera patří pojistkové odpínače VARIUS, které byly plně vyvinuty v OEZ, k produktům s vysokou přidanou hodnotou. „Mají potenciál prosadit se na všech světových trzích.“



IMPLEMENTOVALI JSME SYSTEM ORACLE E-BS

Od 9. ledna letošního roku využívá OEZ v rutinním provozu aplikační sadu Oracle E-Business Suite, která standardizuje a unifikuje procesy zejména v oblasti finančního řízení a controllingu, správy majetku, výroby, projektového řízení, nákupu, podpory prodeje a skladového hospodářství.

Snahou společnosti je rovněž zdokonalit systém plánování a nákupu zásob, optimalizovat systém plánování zdrojů, zajistit úspory v oblasti nákupu prostřednictvím systemizace a automatizace

nákupních procesů a zavést komplexní systém projektového řízení.

V případě Oracle E-Business Suite, kterou v OEZ implementovala firma ICZ, a.s., se jedná o významnou instalaci této aplikační sady v České republice. V první fázi je zapojeno více než 130 uživatelů.

Do budoucna se připravuje další jak funkční, tak uživatelské rozšíření – CRM, obchod, pokročilá údržba, pokročilé plánování. Ve třetí etapě dojde k implementaci (roll-outu) systému do dceřiných společností.

Události v OEZ

NOVÉ WWW STRÁNKY

Internet, jako moderní komunikační prostředek, se stal zejména v poslední době nedílnou součástí našeho každodenního života. Vždyť i každý z Vás ho jistě běžně používá pro vyhledání odjezdu vlaku, programu kina, výběru dovolené apod.

OEZ, je obsahové pojetí s jednoduchou a přehlednou navigací.

Zákazník na www.oez.cz nalezne veškeré informace-aktuality ze života společnosti, novinky v produktovém portfoliu, nabízené služby. Zároveň má na www k dispozici veškerou podporu

usnadňující práci s našimi přístroji- SW jako je SICHR, OEZ-Cad, konfigurátory Modeion a DISTRIbox, převodní tabulky náhrad starších přístrojů, katalogy a ostatní dokumentaci ke stažení atd.

Součástí naší webové prezentace je registrovaná část nazvaná Modrá planeta.

Tato oblast je určena našim obchodním partnerům a obsahuje informace vhodné pro konkrétní

zákazníky: soutěže jako je např. spořicí konto pro projektanty, ceníky, otázky a odpovědi, materiály k seminářům apod.

V současné době spravujeme stránky v pěti jazykových mutacích: v češtině, angličtině, němčině, ruštině a slovenštině. Další jazykové verze jako je polština, ukrajinština a maďarština, se připravují.



Tohoto trendu jsme využili při hledání nových možností komunikace se zákazníky. Přistoupili jsme k radikální změně www stránek s cílem poskytovat našim zákazníkům přehledně a včas aktuální informace o novinkách v sortimentu a službách. Hlavní změnou mimo grafiky, odrážející současný způsob prezentace

V modrém dresu

INSPIRUJÍCÍ ZLATÝ FINIŠ

Snad mezi námi není fanoušek, který by neshlédl emotivní finiš Kateřiny Neumannové v závodě na 30 kilometrů volnou technikou v italském Pragelatu 24. února letošního roku. Finiš, který jí při posledním vystoupení pod pěti kruhy v kariéře přinesl vytoužené zlato. Finiš, který vernal slzy štěstí do očí i otrlým chlapům.

Přitom na začátku cílové rovinky již málokdo věřil, že „naše“ Katka si svůj sen splní. Se ztrátou běžela třetí. Po závodě řikala: „Asi mě tam dotlačil někdo, kdo zařizuje spravedlnost ve sportu.“

Kateřina Neumannová je příkladem sportovce, který dokáže nesporný talent podpořit enormním tréninkovým úsilím, dřinou, odříkáním.

Svým příběhem inspiruje i nás. Ukázala nám, že pokud jdeme vytvářet za svým cílem, ať již v práci nebo osobním životě, dosáhneme jej. Přitom je cenné, že i přes nesporný úspěch a slávu zůstává Kateřina oběma nohama pevně na zemi: „Prožívám druhou nejkrásnější chvíli svého života, hned po narození Lucky,“ uvědomuje si, co je pro ni nej-cennější.

Nechte se také inspirovat.

Katko, děkujeme!

KALENDÁRIUM

Únor 2006

■ Sdružení pro certifikaci systému jakosti CQS, na základě kladného výsledku certifikačního auditu, vydalo 10. 2. 2006 pro OEZ EM s.r.o. certifikát ISO 9001:2001. Platnost tohoto certifikátu pro proces „Vývoj, výroba a obchod v oboru rozvodných zařízení“ je do 28. února 2009.

■ Zimních her v Turíně 2006 se zúčastnilo 16 sportovců, kteří pocházejí z našeho podorlického regionu, prošli místním klubem anebo jsou podporováni naší firmou. Jedná se o družstvo běžkyň, lyžaře Petra Michla a oba týmy biatlonistů. Nejzářivější hvězdou se stala běžkyně Kateřina Neumannová, která na tratích v Pragelatu vybojovala stříbrnou medaili ve skiatlonu na 15 km a triumfovala v běhu na 30 km volnou technikou s hromadným startem (více na této straně). Uspělo také družstvo biatlonistů, které obsadilo v závodě štafet šesté místo. Aktery bojů byli i dva trenéři biatlonu a jeden servisman.

■ Talentovaná biatlonistka Tereza Hlavsová zahynula 18. 2. při dopravní nehodě v Hejnicích. Tereza byla členkou Klubu biatlonu OEZ Letohrad a dorosteneckou mistrýni světa 2003.

■ Bylo ukončeno výběrové řízení na nákladní dopravu. OEZ bude v roce 2006 spolupracovat se čtyřmi dopravci, kteří pokryjí tuzemský trh i zahraniční destinace. Jedná se o firmy: Letrans, Čechofracht, Gestiv a Schenker.

Březen 2006

■ Hokejisté HC Sparta Praha obsadili šesté místo v základní části extraligy a postoupili do čtvrtfinále play off. OEZ je od sezóny 2005/2006 hlavním partnerem klubu.



**KATKO,
jsi naše zlato!
DĚKUJEME**

NAPSALI O NÁS

EKONOM 7/2006

Elektro ano, ale chytré

EKONOM

(kráceno)

Soudě podle potíží výrobců klasických obrazovek, patří elektrotechnické továrny k nejhroženějším. **Elektrotechnický průmysl** jako celek přitom zažívá v ČR nebývalý rozmach. S výjimkou automobilového průmyslu asi žádný obor nezažil v České republice v posledních letech takový rozmach jako elektrotechnika. Její podíl na celkové výkonu zpracovatelského průmyslu je v ČR výrazně vyšší než ve většině ostatní členských států Evropské unie. V elektrotechnickém průmyslu u nás pracuje asi 181 tisíc lidí, což v rámci zpracovatelského průmyslu znamená druhé místo.

Domácí výzkum a vývoj považují za nezbytnou podmínku konkurenceschopnosti a stability našich firem, jak ryze tuzemských, ta i těch se zahraničním kapitálem,« uvedl Stanislav Adamec, prezident Českomoravské elektrotechnické asociace. Některé projekty průmyslového výzkumu a vývoje finančně podporuje Ministerstvo průmyslu a obchodu.

Příklad z Letohradu. Jednou z »ryze českých« společností, které využily možnosti státní podpory, je letohradský OEZ. Ta právě uvádí na trh poslední článek nové řady jističů Modeion. Vývoj prvního jističe z nové řady zahájili v roce 1994. Celkové náklady na vývoj a zhotovení výrobního zařízení dosáhly téměř 300 milionů korun.

Zapojení vysokých škol. OEZ spolupracoval například s VUT Brno a VŠB TU Ostrava. Tyto vysoké školy zajišťovaly speciální měření a některé ověřovací výpočty. »Důležité pro nás je, že řada studentů těchto škol po ukončení studia nastoupila do naší společnosti, což posílilo naše vývojové týmy,« prohlásil Jiří Lipenský, vedoucí řízení produktu firmy OEZ.

Splnil se i předpoklad, že nová řada jističů přispěje k zvýšení konkurenceschopnosti v zahraničí. OEZ, který zaměstnává 1250 pracovníků, dosáhl loni tržeb ve výši asi 1,1 miliardy korun, přičemž na vývoz připadalo přes 40 % (před pěti lety to bylo pouhých 20 %). Vedení firmy očekává, že letošní doplnění řady Modeion o poslední typ jističe umožní zvýšit dohánky do ciziny, zejména do východoevropských a arabských států.

Reference

SLOVENSKÝ LASR VSADIL NA POJISTKY A POJISTKOVÉ ODPÍNAČE

Firma LASR s.r.o. vznikla roku 1990. Od zahájení své činnosti se zaměřila na projektování a realizaci rozsáhlé škály elektromontážních prací. Ve svém oboru patří mezi nejvýznamnější hráče na slovenském trhu. Firma provedla zakázky například pro společnosti Coca-Cola, Matador, Slovnaft, Sony Slovakia, Transpetrol a další významné nadnárodní koncerny či místní firmy. Například nedávno řešil zakázku pro slovenskou větev světového výrobce chladírenské a klimatizační techniky Danfoss. »Kompletujeme rozváděče, které budou instalované ve výrobních halách a přístroje budou jistit výrobní linky divize termostatů,« říká **Jozef Kapuš**, vedoucí výroby rozváděčů firmy LASR. Významnou roli v jistění hrají pojistky a pojistkové odpínače.

»Pojistky používáme především v instalacích, kde nepředpokládáme častý výskyt poruch, jako je přetížení. Volba jistění prostřednictvím pojistek se často odvíjí také od ekonomických požadavků našich zákazníků. Pojistky samozřejmě využíváme i pro jistění vývodů z transformačních stanic.«

Proč používáte pojistky, když mnozí výrobci jističích přístrojů doporučují jen jističe?

»Existují dvě základní hlediska proč používáme pojistky: ekonomické a technické. Jednoduše řečeno. Všude jističe namontovat nelze. Například v rozváděčích, kde jsou vyšší zkratové poměry nad 20 kA bychom museli aplikovat kompaktní jističe s vyšší vypínací schopností. Namísto jističů volíme pojistky v pojistkových odpínačích. My konkrétně upřednostňujeme řadu VARIUS. Toto řešení nás vyjde několikanásobně levněji – tedy ekonomické hledisko. Z technického hlediska je to schopnost pojistek omezovat zkratové proudy v obvodech.

Dalšími důležitými důvody, kdy uvažujeme o používání pojistek resp. pojistkových odpínačů, jsou bezpečná manipulace s odpínači, jejich dostatečné krytí, signalizace a samotné provedení těchto přístrojů.»

Jaké další zkušenosti máte s pojistkovými přístroji?

»Dlouhodobě používáme odpínače OEZ. Naše rozhodnutí posílila jednak nová řada odpínačů VARIUS, protože je tvořena



Jozef Kapuš, vedoucí výroby rozváděčů firmy LASR

širokým sortimentem, jednak i široká škála samotných pojistkových vložek.

Rozsáhlý sortiment nám dává variabilitu a umožňuje volbu velikosti odpínače. Jako příklad mohu uvést odpínač velikosti 000, kde můžeme použít pojistky velikosti 000 až do 160A, a tím ušetříme místo v rozváděči. V některých případech tak dokonce ušetříme celé rozváděče. Jako další výhody vidíme bezpečnost při zapojení obvodu pod zátěží, rozsáhlou možnost signalizací – signalizace přetavení pojistky, signalizace otevření víka, apod. Osobně považují pojistkové přístroje za optimální, bezpečné a ekonomické řešení.»

Jaké máte praktické zkušenosti s odpínači VARIUS?

- »Pokusím se je stručně shrnout:
- jistota odpojení při revizi, kterou zabezpečuje signalizace vysunutí víka, současně je to i možnost uzamknutí víka, což nám dává téměř stoprocentní jistotu, že se zařízení nebude neoprávněně používat
 - odpojení pouze určité části obvodu údržbářem, tzn. že není nutné odpojovat celý obvod
 - dodávanými přídatnými kryty lze zvýšit krytí na IP20, a tím bezpečnost obsluhy
 - zvýšení bezpečnosti při obsluze odpínačů dokazuje také fakt, že za poslední tři roky se v rozváděčích, kde jsou námi instalované odpínače VARIUS, se nestal žádný úraz.»

Technické informace

NOVINKY V ŘADĚ *Modeion*

Produktová značka *Modeion* je na českém trhu známá již několik let. Zastřešuje moderní produkt letohradské firmy OEZs.r.o. – řadu kompaktních jističů. Jističe nachází své uplatnění v jednoduchých i složitých aplikacích v infrastruktuře, průmyslu i energetice. Tato produktová řada není statická a neměnná, ale je neustále vylepšovaná a doplňovaná. Nejvíce změn v sortimentu příslušenství jističů je v nabídce elektronických nadproudových spouští.



Kompletní řada jističů Modeion včetně jističe BC160

NADPROUDOVÉ SPOUŠTĚ

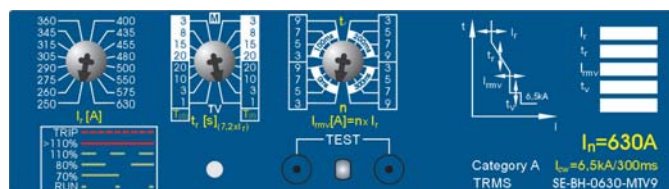
Abychom zákazníkům zjednodušili výběr nadproudové spouště, rozdělili jsme nabídku spouští do čtyř základních kategorií, které jsme označili charakteristikami, jež předurčují jejich použití:

Charakteristika **L (L001)** je určena pro jištění obvodů vedení, neboť jistič s touto charakteristikou má nastavení zkratové spouště na čtyřnásobek jmenovitého proudu. Toto provedení se vyznačuje jednoduchostí použití vzhledem k absenci nastavovacích prvků. Jističe mohou také velmi jednoduchým způsobem nahrazovat starší jističe BA511 s charakteristikou vedení, a to jak v projektech, tak i fyzicky pomocí tzv. retrofitových sad. Nadproudové spouště s touto charakteristikou jsou novinkou letošního roku a mají je jističe BC160, BD250, BH630. Mohou být použité pro jištění v obvodech se jmenovitými proudy od 40 až do 630 A. Pomůckou pro přiřazení ekvivalentního nového jističe k původnímu jsou převodní tabulky a program Konfigurátor Modeion.



Nadproudová spoušť SE-BD-0250-L001

Jistič vybavený spouští s charakteristikou označenou **D (DTV3)** je směřován především do průmyslových aplikací, protože umožňuje nejen regulaci jmenovitého proudu, ale také regulaci zkratové spouště. Právě díky tomu je možno tímto typem charakteristiky jistič nejen vedení, ale také i zařízení s velkým záběrovým proudem, jako jsou například skupiny svítidel nebo motorové vývody. Spouště s touto charakteristikou již několik let nachází své uplatnění především v oblasti jištění transformátorů a vedení.



Nadproudová spoušť SE-BH-0630-MTV9

Pro přímé jištění motorů je určeno provedení s charakteristikou **M (MTV8)**. Elektronické spouště s charakteristikou MTV8 však lze bez problému použít i pro jištění transformátorů a vedení. Pro dosažení ještě vyšší univerzality bylo v letošním roce uvedeno na trh provedení elektronické spouště s charakteristikou **MTV9**. Tato spoušť vychází ze spouště MTV8. Navíc je vybavena selektivní spouští s možností nastavení časového zpoždění až 300 ms.

Také v poslední kategorii spouští došlo k významné změně nabídky příslušenství jističů Modeion. Je jí ukončení prodeje spouští s označením M001 a A001 jističů BL1600. Těžšíště použití těchto spouští bylo jednak v provozech, kde byl kladený požadavek na dosažení selektivity, dále potom v případech, kdy projektant neměl v zadání projektu blíže specifikovanou zátěž. Z těchto důvodů byl na konci roku 2005 zavedený do prodeje nový typ spouště pro jističe BL1000 a BL1600 s označením **U001**. Spouště U001 jsou plnohodnotnou náhradou spouští A001 a M001. Jejich výhodou je univerzálnost charakteristiky a možnost nastavení vypínací charakteristiky na hodnoty $I_{st} = konst.$ Tohoto nastavení se využívá v případech, kdy jsou před jističem nebo za jističem zařazeny pojistky. Zmíněným nastavením charakteristiky se dosáhne vyšší míry selektivity.



Nadproudová spoušť SE-BL-J1000-U001



Nadproudová spoušť SE-BL-1600-U001

PŘIPOJOVACÍ SADY

Přestože je k jističům Modeion nabízena široká škála přípojovacích sad pro připojení Cu i Al pasů a kabelů, rozšířili jsme nabídku o další sady.

V rozváděcích je často potřeba z jističe BD250 nebo BH630 provést hřebenový rozvod například na pět pojistkových odpařů. Dosud se musel tento případ řešit dalšími společnými rozvodnicemi, ze kterých se odpařuje napájení.

pokračování na str. 8



Nová sada blokových svorek CS-BD-B014 pro připojení paralelních vodičů k jističi BD250

Nyní je možné stejnou situaci vyřešit použitím nových připojovacích sad CS-BD-B014 nebo CS-BH-B014, které umožňují připojit na jeden pól až 6 paralelních Cu nebo Al vodičů o průřezu od 6 do 35 mm². Tím dochází k úspoře materiálu a místa v rozváděči. Další výhodou blokových svorek je možnost použití mimo jistič. Po připojení na pasy v rozváděči mohou blokové svorky zastávat funkci adaptéru pro připojení až 6-ti paralelních vodičů o průřezu od 6 do 35 mm².

Připojovací sady blokových svorek jističů BD250 a BH630 jednoznačně prokázaly oblíbenost mezi zákazníky díky jejich snadnému použití v praxi.

Proto byly vyvinuté také nové sady blokových svorek pro jističe BL1000 a BL1600. Do blokových svorek je možné v závislosti na použitém typu připojit dva, tři nebo čtyři paralelní Cu nebo Al vodiče sektorové i kruhové, plné i slané o průřezu od 150 do 300 mm².

Výhodou blokových svorek je montáž vodičů, ale i kontrola dotažení svorek při revizi jističů v provozu pouze z čelní strany přístroje. Rovněž potenciálové svorky jsou přístupné z čelní strany jističe.

Prodej nových připojovacích sad byl zahájen v lednu 2006



Nové sady blokových svorek pro BL1000 a BL 1600

NOVÝ JISTIČ BC160

Od ledna 2006 se řada kompaktních jističů Modeion BD250, BH630, BL1000 a BL1600 rozšířila o nový přírůstek. Je jím nový kompaktní jistič s typovým označením BC160. Rozsah použití řady Modeion se tak rozšířil pro obvody již od 12 až do 1600 A. Jističe

Nový jistič BC160 s termomagnetickými spouštěmi z řady Modeion

BC160 mají klasické termomagnetické nadproudové spouště s rozsahem regulace 25%. Nadproudové spouště nejsou záměnné. Při opačném zapojení se nesnižuje parametr vypínací schopnosti.

Nové jističe BC160 přináší do řady Modeion v porovnání s ostatními přístroji také několik inovací a konstrukčních vylepšení. Patří k nim především:

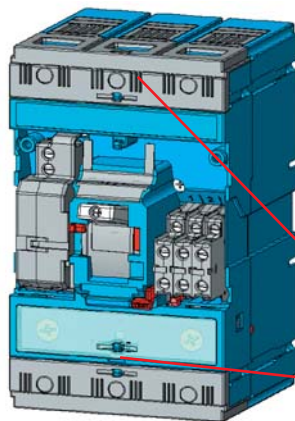
1) Vysoký výkon v malých rozměrech:

Jističe BC160 mají i při svých malých rozměrech 75x130x70 mm velmi dobré parametry. Nejsledovanějším z hlediska užití jističe bývá jeho mezní vypínací schopnost. Ta dosahuje pro všechny proudové rozsahy 25kA při 415 V, což je hodnota, která vyhovuje v naprosté většině aplikací.

Spínací mechanismus jističe je navržen takovým způsobem, aby výrazně omezoval vzniklé zkratové proudy v obvodu. Tím se docílí nízkých hodnot propuštěné energie I²t, a proto je možné za jistič radit jisticí přístroje s nižší zkratovou odolností (tzv. kaskádování).

Použití a nastavení nadproudové spouště konkrétního přístroje v obvodu řeší výpočtový program Sichr.

2) Nadprůměrné příslušenství



Jistič s pomocnou spouští, pomocnými spínači a možností zaplombování

Vlastnosti a sortiment příslušenství jističe limitují jeho použití v praxi. Proto byla jeho koncepcí věnována náležitá pozornost. Do spínacího bloku je možné vložit pomocnou spoušť a pomocné spínače. Je-li potřeba rozšířit počet po-



mocných spínačů, je to možné provést na úkor místa pro pomocnou spoušť. Do spínacího bloku tak lze vložit až 6 přepínacích spínačů. Jeden z těchto spínačů také umí signalizovat vypnutí nadproudovou spouští (tzv. návěštní spínač).

Pomocné spouště mají vlastní doplňkovou signalizaci, která byla doposud doménou velkých vzduchových jističů ARION WL. Jedná se o signalizační kontakt zabudovaný uvnitř pomocné spouště, který rozepne při jejím zapůsobení.

Nadproudovou spoušť, kryty přívodních vodičů a příslušenství je možné zaplombovat. Jistič tak najde své uplatnění i v oblasti energetiky.

3) Jednoduchá montáž

Standardní způsob upevnění kompaktních jističů v rozváděči je na panel nebo na ocelové profily pomocí šroubů. Jistič BC160 sice patří svými parametry do kategorie průmyslových jističů, ale svými rozměry se velmi přiblížil rozměrům přístrojů

pokračování na str. 9

Technické informace

pro domovní rozvody, které se běžně upevňují na DIN lištu. Proto je také pro BC160 v sortimentu příslušenství adaptér pro upevnění na DIN lištu. V rozváděči je potom možné použít čelní kryt, viz obrázek.



Upevnění BC160 na DIN lištu pomocí DIN adaptéru v řadě s přístroji pro domovní rozvody ve skříni DISTRI box

4) Variabilní připojení

Stejně tak, jako je stavebnicová koncepce všech jističů Modeion, je stavebnicově řešený také nový jistič BC160 zejména v oblasti nabídky přípojovacích sad.

Kabely bez kabelových ok je možné připojit přímo do jističe až do průřezu 95mm². Pro větší průřezy Cu / Al kabelů bez kabelových ok o průřezu až 2x 120 mm² je určená sada blokových svorek.

Je-li kabel ukončený kabelovým úzkým tzv. přístrojovým okem, lze připojit přímo do svorek jističe až do průřezu 70mm². Standardní nabídkou jističů se také staly zadní přívody. V jističi BC160 je lze upevnit v osmi různých polohách pootočením vždy po 45°.

Pro malé průřezy, například pro připojení elektroměru, zásuvek, osvětlení v rozváděči atd., je určená sada potenciálových svorek pro průřez vodičů 1,5 – 6 mm², kterou je možné použít také v kombinaci se všemi ostatními přípojovacími sadami BC160.

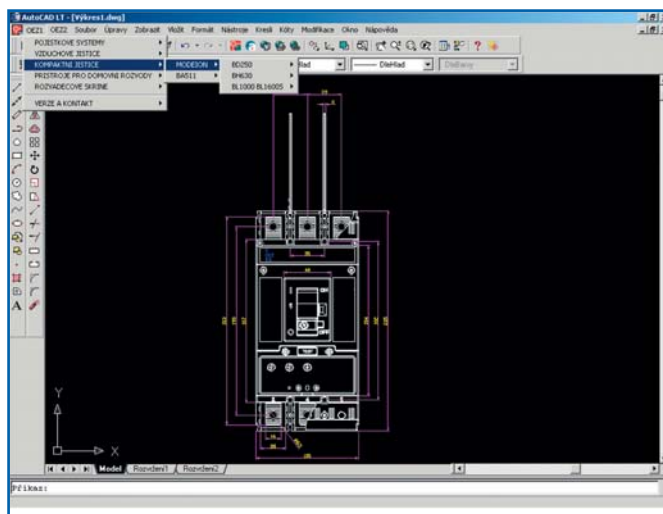
Vodiče od pomocných spouští a spínačů je možné vyvést do boku jističe, za montážní rovinu nebo nahoru nad jistič.

Pro náhradu jističů BA*33 v instalačním rozváděči je připravená retrofitová a montážní sada, pomocí které je možné jednoduše a rychle vyměnit jistič BA51*33 a BA511*33 s přípojovacími sadami CS-33-PP02 bez úpravy rozváděče.

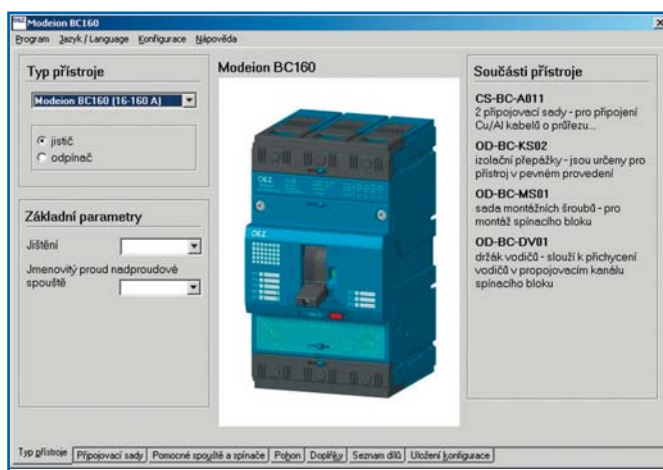
5) Softwarová podpora

Pro podporu v projektování přístrojů nabízíme projektantům a revizním technikům již několik let výpočtový program SICHR. Na www stránkách OEZ je umístěn na stažení soubor knihovny pro CAD systémy, která obsahuje rozměrové výkresy a schéma zapojení ve formátech dwg, dxf a wmf také pro jističe BC160.

Nový software, který usnadní práci všem obchodníkům i technikům, je Konfigurator Modeion. Program slouží pro rychlou specifikaci všech možných provedení jističů Modeion včetně požadovaného příslušenství. Další použití konfiguratoru je při definování náhrady starších jističů J2UX, BA51a BA511 jističi Modeion. Konfigurator umožňuje export dat (výčet položek objednávky) do běžných aplikací (například Excel).



OEZ CAD
Knihovna pro CAD systémy



Úvodní panel konfiguratoru

Kód	Typ	Název	ks
20560	RP-BC-CK10	Blok ručního pohonu	1
20204	BC160NT305-100-D	Jistič	1
20235	SV-BC-V230	Napěťová spoušť	1
20225	NS-BC-0010	Návěštní spínač	1
20227	PS-BC-0010	Pomocný spínač	2
20561	RP-BC-CP10	Pálka ručního pohonu	1

Výpis položek pro objednávku v Excelu

6) Signalizace a kontrola

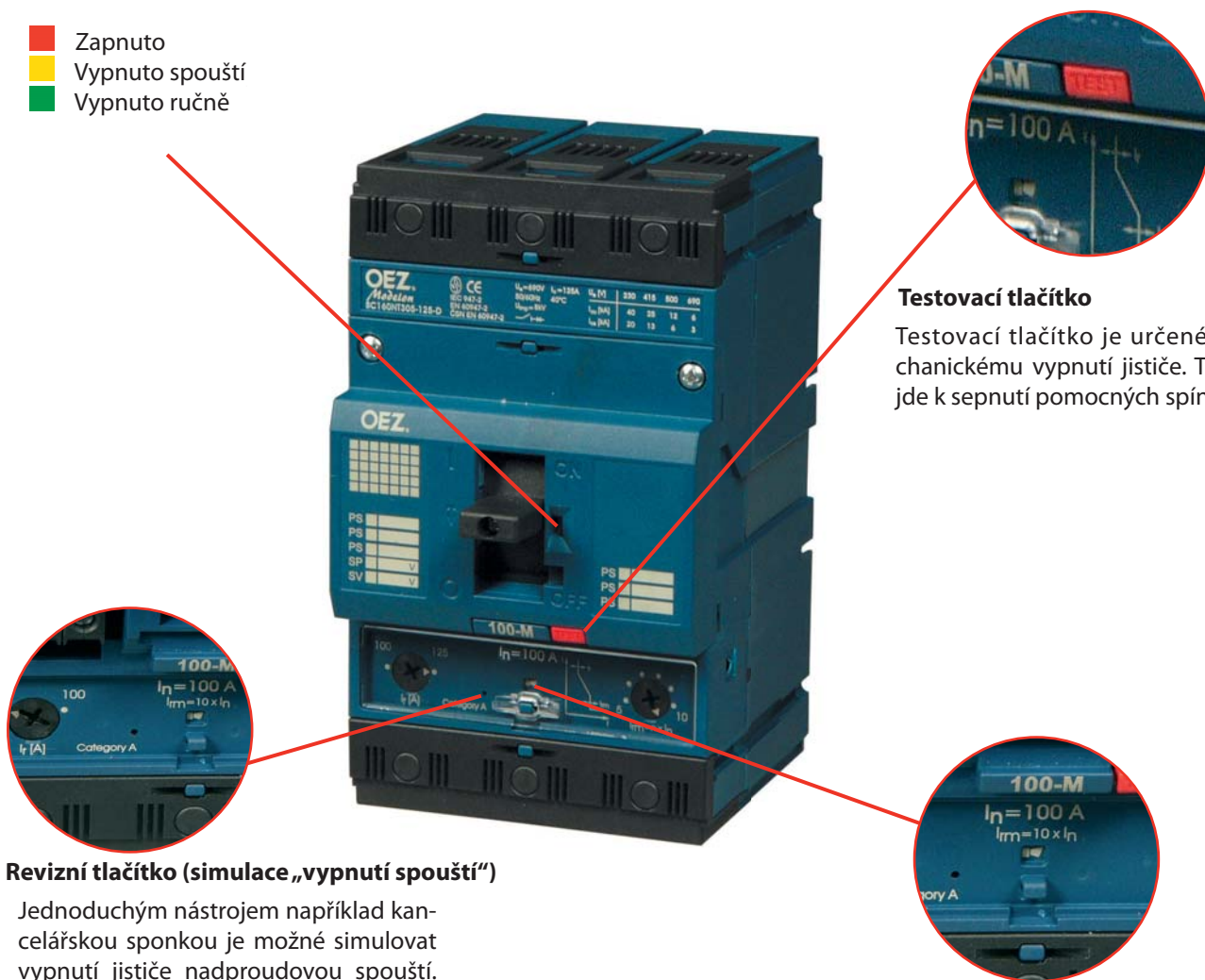
Jedním z důležitých požadavků obsluhy jističů v provozu je mimo jiné také mít přehled o stavu jištěného obvodu.

O stavu jističe zapnuto, vypnuto spouští nebo vypnuto ručně se obsluha může snadno přesvědčit na barevném ukazateli stavu. Dojde-li v provozu k přetížení a jistič vypne nadproudová spoušť, může se o tom obsluha jednoduše přesvědčit signalizací ukazatele nadproudové spouště u jističů s charak-

teristikou D a M. Ukazatel je umístěný pod průhledným krytem nadproudové spouště viz obrázek.

Další možností kontroly je revizní tlačítko. Pomocí tohoto způsobu testování, které se dá provést jednoduchým nástrojem například kancelářskou sponku, je možné simulovat vypnutí jističe spouští. Při kontrole zapojení rozváděče před uvedením do provozu je tak možné odzkoušet všechny obvody, které jsou spínány pomocnými spínači nebo návěstním spínačem jističe BC160.

- Zapnuto
- Vypnuto spouští
- Vypnuto ručně



Testovací tlačítko

Testovací tlačítko je určené k mechanickému vypnutí jističe. Tím dojde k sepnutí pomocných spínačů.

Revizní tlačítko (simulace „vypnutí spouští“)

Jednoduchým nástrojem například kancelářskou sponku je možné simulovat vypnutí jističe nadproudovou spouští. Tím dojde nejen k vypnutí jističe, ale i k zapůsobení návěstního spínače a pomocných spínačů

Signalizace vypnuto nadproudovou spouští

Místní signalizace vypnuto nadproudovou spouští je již v základním provedení všech jističů s charakteristikou D a M

Technické informace

DISTRItton

- OCELOPLASTOVÉ ROZVODNICE RZA

Počátkem roku 2005 společnost OEZ s.r.o. uvedla na trh zcela novou produktovou oblast - „Rozváděčové skříně“ pod obchodní značkou **DISTRItton**. Dnes bychom Vám chtěli představit další produkt, oceloplastové rozvodnice RZA pro zapuštěnou montáž a zároveň tak definovat novou značku, s kterou se budete dále setkávat v souvislosti s rozvodnicemi RZA - a to značku **DISTRItton**.

Nová řada oceloplastových rozvodnic **RZA** pro zapuštěnou montáž vyznačující se elegantním designem a téměř ideálním splynutím dveří se stěnou je určena především pro bytové a domovní instalace, ale použití nalezne i v některých průmyslových instalacích. Dlouhá životnost díky oceloplastové konstrukci, možnost instalace do dutých stěn a robustní plastová základna bránící deformaci při instalaci do zdi, to jsou další z řady výhod. Rozvodnice nabízíme ve čtyřech provedeních, která se liší počtem řad (1, 2, 3, 4), kdy do každé řady můžete umístit maximálně 12 modulů. Standardně ke každé rozvodnici je dodávána kromě DIN lišty a popisovacích štítků i nulová a zemnicí svorkovnice s jednoduchým záklapným systémem do základny. Každé provedení je možné osadit modulovými přístroji, které se upevňují na lištu DIN EN 50 022 šířky 35 mm.

Mezi největší výhody řady RZA lze uvést:

- **Elegantní design** - jednoduchý design rozvodnic bez rušivých elementů je vhodný pro téměř všechny aplikace

- **Ideální splynutí dveří se stěnou** - minimální přesah dveří při zazdění (7 mm) poskytuje perfektní výsledný vzhled. I při vybavení zámek rozvodnice zachovává stále stejný minimální přesah



Jednoduchý design bez rušivých elementů



Ideální splynutí dveří se stěnou



- **Jednoduchá montáž přístrojů** - odnímatelné horní a dolní plastové průchodky s lamelami se snadno přizpůsobí průřezu vodičů, čímž dovolují snadné zavedení kabelů. Možnost montáže přístrojů na montážní rám mimo základnu rozvodnice a dostatečný prostor za DIN lištou (12 mm) umožňuje pohodlné osazení a zapojení rozvodnice



Plastové průchodky s lamelami se snadno přizpůsobí průřezu vodičů



Dostatečný prostor za DIN lištou (12 mm) umožňuje pohodlné osazení a zapojení rozvodnice

- **Snadná instalace** - robustní plastová základna rozvodnice brání deformaci při instalaci do zdi. To je zajištěno vhodnými prolisy a žebrováním v základně rozvodnice. Při instalaci a provozu je poškození rozvodnic navíc eliminováno jejich možností otevírání dveří v úhlu až 180°



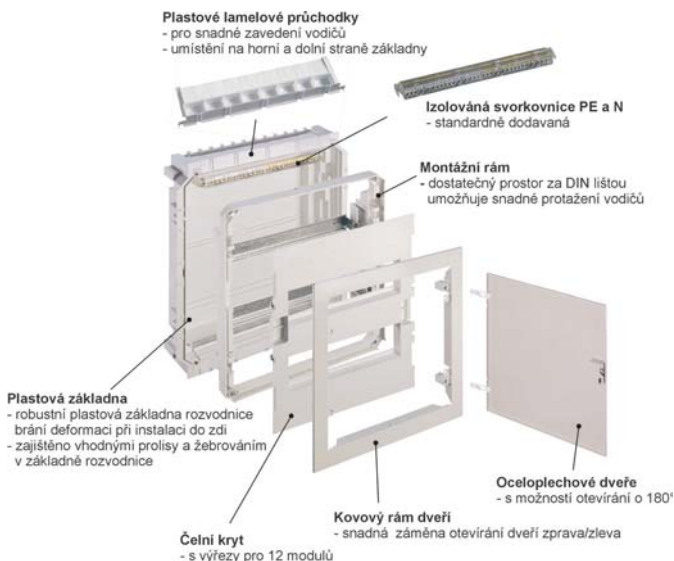
Robustní rám vany rozvodnice brání deformaci při instalaci do zdi.



Možnost otevírání dveří v úhlu až 180°

Další vlastnosti a výhody

Rozvodnici lze jednoduše a rychle rozložit a sestavit z několika částí. Z plastové základny, čelního krytu, montážního rámu (umožňujícího korekci křivě posazené rozvodnice) a kovového rámu s dveřmi. Součástí základny jsou odnímatelné horní a dolní plastové průchodky s lamelami. Pro uzamknutí rozvodnice lze dokoupit zámek, který nainstalujete pod výklopnou otvírací páčku (viz příslušenství).



Příslušenství

Stávající počet svorek PE a N pro připojení vodičů je možné zvýšit pomocí přídatných izolovaných svorkovnic. Pro uzamknutí rozvodnice lze dokoupit zámek, který nainstalujete pod výklopnou otvírací páčku. Rozvodnice mohou být montovány i do dutých stěn či sádkkartonu při dokoupení montážní sady, která obsahuje 4 montážní úchyty. Rovněž mohou být spojeny za použití spojovacích dílů, kterými lze jednotlivé rozvodnice vzájemně spojovat do vodorovných kombinací při zachování požadovaného krytí IP30.

Typové značení rozvodnic

Počet řad	Max. počet modulů v řadě	Typ	Kód výrobku	Hmotnost [kg]
1	12	RZA-12N	33363	2,1
2	12	RZA-24N	33364	2,9
3	12	RZA-36N	33365	3,8
4	12	RZA-48N	33366	4,6

Pro další potřebné informace se můžete obrátit na linku technické podpory 465 672 190, navštívit naše stránky www.oez.cz nebo si vyžádat leták s podrobnými údaji o rozvodnicích RZA. Prodej rozvodnic bude zahájen ve 2. čtvrtletí roku 2006.

ZMĚNY V SORTIMENTU POJISTKOVÝCH SYSTÉMŮ

Rekonstrukce pojistek na provedení Cd/Pb-free



pojistka PN3 630A gG Cd/Pb Free

Pojistky, zejména nožové, byly prakticky nejstarším neinovovaným výrobkem OEZ a některé jejich parametry již neodpovídaly dnešním požadavkům. Proto bylo přikročeno k jejich rekonstrukci a současně byly řešeny i nové požadavky z hlediska ekologie, které uvádí směrnice RoHS. To se, v případě pojistek, týká především pájky s obsahem Pb nanesené na tavný vodič pro tvarování vypínací charakteristiky (tzv. melting efekt). Současně se záměnou pájky na ekologickou však byly provedeny další významné změny na tavném vodiči. Byly využity nejnovější poznatky a dlouhodobé zkušenosti z konstrukce pojistek s cílem zlepšit technické parametry. Jedná se o snížení ztrát, zlepšení vzájemné selektivity, přiřazování pojistek ke kabelům apod. Obdobnou rekonstrukcí prochází rovněž válcové pojistky PV, kterých se zejména problematika náhrady pájek rovněž týká.

Příkladem dosažených parametrů po rekonstrukci je tabulka ztrát pojistek PN gG vel. 2 a 3:

	Jmen.proud I_n (A)	Ztráty před rekonstrukcí (W)	Ztráty po rekonstrukci (W)
PN2 gG	315	26	20,1
	350	29	21,6
	400	32	25,4
PN3 gG	500	36,9	30,7
	630	46	38,3

U nově rekonstruovaných pojistek zůstává zachováno jejich typové označení (např. PN, PHN, PV apod.) a rovněž objednací čísla zůstávají stejná. Z toho vyplývá výrazné ulehčení práce velkoobchodům a všem objednacím místům, protože nebudou nuceni měnit zadané položky. Rekonstruované pojistky budou **Cd/Pb-free** rozeznatelné podle nápisu „Cd/Pb-free“ na štítku pojistky i na krabici. Vzhledem k lepším technickým parametrům při záměně nenastane žádný technický problém. Rekonstruované pojistky budou postupně po jednotlivých velikostech a řadách uváděny na trh v období leden až červen 2006. Byla ukončena výroba pojistek PNB a PHN s charakteristikou GF1.

Kompletní technické parametry budou uveřejněny v novém vydání katalogu „Pojistkové systémy“ v polovině roku 2006.

Technické informace

Světelná signalizace u řadových pojistkových odpínačů VARIUS



FH00-3L/F

Novinkou pro všechny velikosti řadových pojistkových odpínačů VARIUS je světelná signalizace stavu pojistek. Proč se ale objevila tato signalizace, když už je nabízena varianta přístrojů s dálkovou signalizací stavu pojistek?

Byla to reakce na dotazy Vás, uživatelů odpínačů VARIUS, jak je možné poznat pohledem, zda-li je některá pojistka přetavená.

A právě přesná identifikace přetavené pojistky je možná pomocí světelné signalizace. Obsluha již na první pohled vidí přerušované světlo signalizace. Každá fáze má samostatnou LED, která po přetavení pojistky červeně bliká, pokud je stále viko v zavřeném poloze a na odpínači je napětí 24 - 400V a.c. anebo 24 - 450V d.c.

Typ	Kód výrobku	Popis
FH000-3L/T	20766	Třípólový řadový pojistkový odpínač pro pojistkové vložky velikosti 000 se světelnou signalizací stavu pojistek
FH00-3L/F	20767	Třípólový řadový pojistkový odpínač pro pojistkové vložky velikosti 000 a 00 se světelnou signalizací stavu pojistek
FH1-3L/F	20769	Třípólový řadový pojistkový odpínač pro pojistkové vložky velikosti 1 se světelnou signalizací stavu pojistek
FH2-3L/F	20770	Třípólový řadový pojistkový odpínač pro pojistkové vložky velikosti 2 se světelnou signalizací stavu pojistek
FH3-3L/F	20771	Třípólový řadový pojistkový odpínač pro pojistkové vložky velikosti 3 se světelnou signalizací stavu pojistek

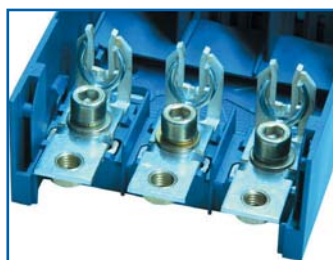
Zahájení prodeje uvedených odpínačů se předpokládá v dubnu 2006.

Nové přípojovací sady pro FH00

Na základě požadavků zákazníků byly doplněny do sortimentu přípojovacích sad řadového pojistkového odpínače velikosti 00 nové přípojovací sady. První sada slouží pro snadnější připojení dvou vodičů do odpínače FH00 pomocí kabelových ok a druhá přípojovací sada je sada umožňující zadní přívod, obdobně jako u velikostí FH1, 2 a 3.

CS-FH00-3N

– sada tří kusů prodlužovacích praporců, které mají zalísované matici M8 a umožňují bezproblémové připojení dvou kabelových ok ke každému pólu odpínače. Tyto prodlužovací praporce mají takové rozměry, aby byly kompletně překryty standardním krytem přípojovacího prostoru, který je součástí přístroje. Součástí balení jsou i šrouby, které mají takovou délku, aby po jejich plném zašroubování nedošlo ke kontaktu těchto šroubů s montážní deskou rozváděče.



FH00-3A/F + CS-FH00-3N

CS-FH00-3Z

– sada tří kusů nástavců pro zadní přívod. Stejně jako nabízíme zadní přívod pro odpínače VARIUS velikostí 1 až 3, rozhodli jsme se nabídnout tento stále oblíbenější způsob připojení i pro odpínač velikosti 00. Základními výhodami tohoto způsobu připojení je zvýšení bezpečnosti obsluhy, úspora jednoho ohybu pasu, možnost připojení dvou vodičů s kabelovými oky a také úspora místa v rozváděči nad nebo pod přístrojem.



FH00-3A/F + CS-FH00-3Z

Typ	Kód výrobku	Popis
CS-FH00-3N	20764	Sada 3 přípojovacích nástavců pro FH00 se šroubem a zalísanou maticí M8
CS-FH00-3Z	20765	Sada 3 svorek pro zadní přívod pro FH000

Nové sady budou uvedeny do prodeje v březnu 2006

Další dozkoušené parametry odpínačů FH000 a FH00

Stejně jako jsme v loňském roce dozkoušeli použití řadových pojistkových odpínačů velikostí 1, 2 a 3 jako bezpojistkových odpínačů, v letošním roce jsme toto provedli u pojistkových odpínačů velikostí 000 a 00.

Odpínače byly přezkoušeny dle zkušebního pořadí č. 3 dle EN 60947-3. Odpínače mohou sloužit jako bezpojistkové odpínače. Zjištěné hodnoty tepelných proudů a jednovteřinových proudů jsou uvedeny v tabulce:

Pojistkový odpínač	Krátkodobý výdržný proud I_{cw} (1s)	Jmenovitý tepelný proud I_{th}
velikost 000	3 kA	240 A
velikost 00	5 kA	250 A

Měřicí adaptéry pro lištové odpínače FD a pojistkové lišty FR



Měřicí adaptér

Měřicí adaptéry pro lištové odpínače FD a pojistkové lišty FR se staly nedílnou částí sortimentu přístrojů montovaných na přípojnice s roztečí 185 mm. Při požadavku na měření proudů v jednotlivých odbočkách tyto adaptéry významně usnadňují montážní práce.

Adaptéry s přesností transformátorů 0,5% lze objednat i s úředně ověřenou přesností. Dodací lhůta úředně ověřených adaptérů pak je max. 4 týdny.

Do sortimentu byla dále doplněna sada tří distančních vložek – OD-MA-3DV22. Tyto vložky jsou součástí měřících adaptérů a svou délkou 39 mm zvyšují montážní výšku pojistkového odpínače či pojistkové lišty, tedy stejně, jako celé adaptéry. Při zakoupení samostatných distančních vložek je možné sestavit například měření pouze v jedné fázi, je-li zakoupen jen jeden měřicí transformátor proudu.



Distanční vložka

Technické informace

Propojovací vodiče mezi transformátory a svorkovnicí mají průřez 2,5 mm² Cu a připojovací průřez svorkovnice je 0,5 – 2,5 mm². V případě provedení MA...../0,5C (úředně ověřená přesnost) je svorkovnice opatřena zaplombovatelným krytem.

Popis	Typ	Kód výrobku	Výkon [VA]	Transformační převod	Třída přesnosti
Měřicí adaptér	MA10-FD123-250/5/0,5	18636	5	250/5	0,5
	MA10-FD123-250/5/0,5C	20366	5	250/5	0,5
	MA10-FD123-250/10/1	18637	10	250/5	1
	MA10-FD123-400/5/0,5	18638	5	400/5	0,5
	MA10-FD123-400/5/0,5C	20367	5	400/5	0,5
	MA10-FD123-250/10/1	18639	10	400/5	1
	MA10-FD123-600/5/0,5	18640	5	600/5	0,5
	MA10-FD123-600/5/0,5C	20368	5	600/5	0,5
	MA10-FD123-250/10/1	18641	10	600/5	1
Distanční vložka	OD-MA-3DV22	20369	sada 3 kusů		

Měřicí adaptéry i sada distančních vložek jsou již v běžném prodeji.

Lištové pojistkové odpínače FD se zásuvnými držadly

Poslední námi zmíněnou novinkou v sortimentu pojistkových systémů je provedení lištového pojistkového odpínače FD se „zásuvnými držadly“.

Tato varianta přístroje byla zavedena do sortimentu na požadavek montážních firem, které měly obtíže s montáží standardních odpínačů FD do některých přípojkových a rozpojovacích skříní a pilířů, které měly menší hloubku vnitřního prostoru.

Použitím přístrojů se zásuvnými držadly se zmenší montážní hloubka pojistkových odpínačů FD ze 188 mm při standardním držadlu na 159 mm při použití verze se zásuvným držadlem.



detail FD s černým zasunutým držadlem
+ detail FD s černým vysunutým držadlem

Typ	Kód výrobku	Popis
FD1-31/LM-Z	20628	Pojistkový lištový odpínač, 250 A, 690 V, jednopólové ovládání, zásuvné držadlo, šrouby M10, velikost 1
FD1-31/LW-Z	20629	Pojistkový lištový odpínač, 250 A, 690 V, jednopólové ovládání, zásuvné držadlo, V-praporce, velikost 1
FD1-31/LL-Z	20630	Pojistkový lištový rozpínač přípojnicových systémů, 250 A, 690 V, jednopólové ovládání, zásuvné držadlo, velikost 1
FD2-31/LM-Z	20631	Pojistkový lištový odpínač, 400 A, 690 V, jednopólové ovládání, zásuvné držadlo, šrouby M10, velikost 1
FD2-31/LW-Z	20632	Pojistkový lištový odpínač, 400 A, 690 V, jednopólové ovládání, zásuvné držadlo, V-praporce, velikost 1
FD2-31/LL-Z	20633	Pojistkový lištový rozpínač přípojnicových systémů, 400 A, 690 V, jednopólové ovládání, zásuvné držadlo, velikost 1
FD3-31/LM-Z	20634	Pojistkový lištový odpínač, 600 A, 690 V, jednopólové ovládání, zásuvné držadlo, šrouby M10, velikost 1
FD3-31/LW-Z	20635	Pojistkový lištový odpínač, 600 A, 690 V, jednopólové ovládání, zásuvné držadlo, V-praporce, velikost 1
FD3-31/LL-Z	20636	Pojistkový lištový rozpínač přípojnicových systémů, 600 A, 690 V, jednopólové ovládání, zásuvné držadlo, velikost 1

Lištové pojistkové odpínače se zásuvnými držadly budou uvedeny do prodeje v březnu 2006.

Vydání nového katalogu „Pojistkové systémy“, který bude obsahovat všechny změny a novinky, které Vám byly představeny, se předpokládá v polovině roku 2006.

Technické informace

ROZVÁDĚČOVÉ SKŘÍNĚ **DISTRibox** V ROCE 2006

Rozváděčové skříně **DISTRibox** byly poprvé představeny v lednu loňského roku, jejich prodej byl zahájen o několik měsíců později. Reakce zákazníků potvrdily, že zařazení rozváděčových skříní **DISTRibox** do stávajícího sortimentu je velice významným krokem v naší produktové historii, kterým se společnost OEZ opět přiblížila k potřebám svých obchodních partnerů.

Skříně **DISTRibox** svými parametry vyhovují v aplikacích se jmenovitým proudem hlavního obvodu až 5000 A, krátkodobým výdržným proudem 110 kA a dynamickým proudem až 240 kA. Tyto parametry byly ověřeny zkouškami v nezávislé zkušebně a potvrzeny certifikátem dle příslušných mezinárodních norem.



Pro těsnění je použit materiál, který byl speciálně vyvinut pro tyto účely - na vzduchu expandovaný polyuretan. Je nanášen jednouúčelovým zařízením a spolu s jednoznačně daným technologickým postupem garantuje jistotu pro vytvoření kvalitního těsnění.



Světle šedý odstín barvy RAL7035, který byl zvolen, zcela odpovídá celosvětovému trendu. Kvalita povrchové úpravy je pod stálým dohledem. Její nejvyšší stupeň je zabezpečen nejen odpovídající kvalitou vlastní barvy, ale také technologickým procesem. To vše nám dává možnost prodloužit v konkrétních případech záruku skříní až na 5 let.

S výše zmíněnou zárukou je samozřejmě spojena podmínka neporušenosti povrchové úpravy. Nutností je tedy zhotovení všech potřebných otvorů například pro ovládací prvky před nanášením povrchové úpravy. Naše firma nabízí projektantům software OEZ-CAD, pomocí něhož snadno zakreslí změny do standardních dílů. Otvory jsou pak vysekány v rámci výrobního cyklu ještě před nanášením povrchové úpravy.

Zájemcům o rozváděčové skříně je navíc určena speciální služba, která na předem domluvenou zakázku zabezpečí dodávku jak skříní, tak i přístrojů OEZ, aby bylo možno ihned po jejich dodání zahájit práci ve výrobě.

Jako základní sortiment byly představeny řadové skříně QL40 a QL54, QT55, samostatné skříně KB65 a nástěnné NP65. Nejvíce používanými se staly řadové skříně QL a právě sortiment tohoto provedení skříní jsme pro letošní rok rozšířili. Novinky se týkají jak oblasti rozměrů vlastních skříní, tak i příslušenství.

Rozšířila se nabídka rozměrů skříní hlavně v šířkách 800, 1000 a 1200 mm v kombinaci s hloubkami 600 a 800 mm. A samozřejmě nechybí potřebné příslušenství jako boční kryty, podstavce, montážní panely apod.

Jedna z podstatných změn se také týká systému uzavírání řadových skříní. Původně byly dveře osazeny pevným štítkem s vložkou DB5 (double bar 5 mm). Skříně vyráběné od února letošního roku jsou vybaveny novou výklopnou klikou. V základním provedení je také vybavena vložkou DB5 a pomocí příslušenství ji lze zaměnit za české „D“ nebo uzamykací vložku. Původně byla výklopná klika dodávána jako příslušenství a zvyšovala cenu vlastní skříně. Cena skříně s novou klikou zůstává nezměněna i přesto, že nová výklopná klika s posuvným krytem zvyšuje komfort otevírání dveří a podílí se také na lepším designu celé skříně.

Jako zcela nový prvek vzniklo rohové pole ke skříním QL, které může být použito samostatně bez přechodového pole.

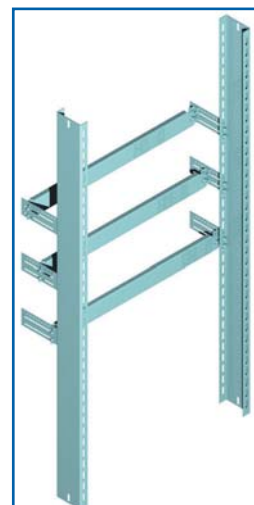
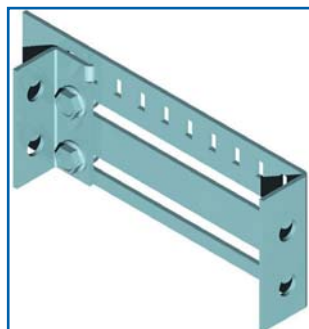


V oblasti příslušenství bychom rádi zmínili dělicí kryty mezi jednotlivá pole, kryty pro přechod hloubky skříní, svislé lišty pro celou výšku skříně, prvky pro osvětlení a v neposlední řadě také zcela nové posuvné držáky přístrojových lišt. Ty umožní hloubkově posunout přístrojové lišty pro montáž hlubších přístrojů jako např. jističů Modeion BC, BD, BH nebo odpínačů Varius. Posuv lze provést pomocí rastru v kroku 12,5 mm, který odpovídá různým hloubkám jističích přístrojů OEZ nebo plynule po celé délce držáků.

Samostatnou skupinu příslušenství tvoří držáky přípojnic. Zde jsme doplnili třípólové držáky s menší roztečí mezi jednotlivými fázemi, které je možno použít i ve skříních s hloubkou 400 mm. Pomocí nich lze vytvořit rozvod s jednou nebo dvěma přípojnicemi tloušťky 10 mm na fázi nebo třemi s tloušťkou 5 mm. Výška přípojnic může být od 30 do 120 mm.

Snadnou orientaci v celé šířce sortimentu skříní **DISTRibox** Vám umožní konfigurátor. Je to velice jednoduchý freeware, instalovat jej můžete na jakékoli místo na disku a nevyžaduje administrátorská práva. Je určen pro rychlý výběr skříně a k ní potřebného příslušenství. Po základním nastavení druhu a velikosti skříně se přednastaví veškeré typy příslušenství vhodné pouze pro vybranou skřín. Dále už jen klikáním zvolíte počet potřebných komponentů a vložíte do Vaší rozpisky nebo objednávky.

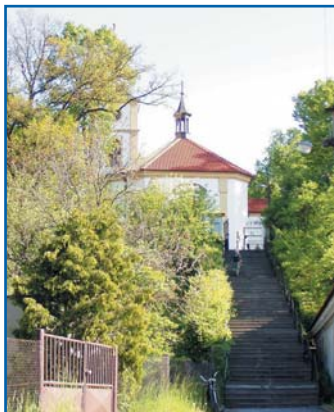
Veškeré novinky naleznete v našem novém katalogu rozváděčových skříní **DISTRibox**, který bude vydán na začátku 2. čtvrtletí letošního roku.



Pohlednice z regionu...

K SOUTOKU ORLICE

Ačkoli Letohrad leží v Orlickém podhůří, zavedeme Vás v tomto čísle o několik kilometrů dále, do povodí Orlice. Východiskem je městečko Třebechovice pod Orebem, ležící na trati Letohrad – Hradec Králové. Žije zde více jak 5 000 obyvatel. Památný vrch **Oreb** (260 m) s kostelíkem Božího Těla připomíná velké shromáždění lidu v roce 1419. Město bylo za husitských válek střediskem orebitů. Od roku 1920 nesou Třebechovice podle tohoto nevelkého, ale významného vrchu, přídomek „pod Orebem“.



Městečko je dnes světoznámé díky Třebechovickému muzeu betlémů nacházejícímu se přímo na Masarykově náměstí. Hlavním exponátem je mechanický Proboštův betlém s více jak 350 figurkami, z nichž je 170 pohyblivých, napodobujících lidí při každodenní práci. Betlém je celoročně otevřenou národní kulturní památkou.



Soutok Tiché a Divoké Orlice.

Z náměstí budeme sledovat zelenou značku směrem na Týniště nad Orlicí podél toku Třebechovického náhonu. Půjdeme Bědovickou oborou, kde můžeme vidět velké stádo bílých daňků. Pokračujeme podél chráněného území **U Houkvice**. Zde je na ploše 20 hektarů chráněná botanická lokalita mokřadů a tří lesních rybníků s více jak dvěma stovkami druhů vyšších rostlin. V blízkosti rybníků (asi 100 m po hrázi mezi rybníčky) je skupina dubů, z nichž nejmohutnější má obvod

kmene téměř 900 cm. Dub je starý asi 550 let a patří mezi 10 největších dubů v ČR.

Po lesní cestě pak vede trasa k železničnímu nádraží v Týništi nad Orlicí a dále na náměstí, kde se napojíme na červenou. Přejdeme silnici č. 11 směrem na Borohrádek. Asi po 1 km dojdeme do Albrechtic nad Orlicí, kde odbočíme doleva k **vodnímu jezu** na řece Orlici. Odtud se vydáme proti proudu řeky až k železničnímu mostu (trať Týniště n. Orlicí - Choceň). K soutoku Divoké a Tiché Orlice nám zbývá už jen 200 m.

Divoká Orlice pramení v rašeliníštích Topieliska a Czarne bagno asi 4 km od osady Zieleniec v lesích pod Bystřickými horami v Polské republice. V délce asi 33 km vytváří státní hranici s Polskou republikou až k Zemské bráně, kde vstupuje na naše území. Odtud až do Klášterce nad Orlicí vede podél řeky naučná stezka. Pod Kláštercem n. Orlicí byla vybudována Pastvinská přehrada. Celková délka toku je 101,3 km. Údolí mezi Liticemi a Sopotnicí je významnou krajinářskou, ale i přírodovědecky hodnotnou lokalitou.



Tichá Orlice pramení na západním svahu Jeřábu nad obcí Horní Orlice. Řeka protéká malebnými údolími od Mladkova přes **Letohrad** až do Chocně. Meandrující koryto řeky mezi Újezdem u Chocně a Plchůvkami je jedním z posledních zbytků přirozeného řečiště v našem kraji. Celková délka toku je 107,5 km.

Orlice je levobřežní přítok Labe, vzniká soutokem Divoké a Tiché Orlice u Albrechtic nad Orlicí. Cestou z Týniště n. Orl. do Hradce Králové vytváří v lukách četná ramena a meandry. Délka toku řeky je asi 35 km.

Od soutoku Orlic se můžeme vrátit stejnou cestou do Týniště n. Orl., kde se můžeme posilnit a zhodnotit výlet. Celková délka trasy je přibližně 14 km.

