

Zpravodaj OEZ®

1/2010

IDEME K VÁM!

Zmena je život. Počas krízy to platí dvojnásobne. Tento rok sa spoločnosť OEZ nezúčastní výstavy Ampér v Prahe a otvorená zostáva otázka účasti na výstave Elosys v Trenčíne. K tomuto kroku sme sa rozhodli po dlhých diskusiách a prieskumov u zákazníkov.

Pripravili sme však pre Vás veľa príležitostí kde sa môžeme stretnúť a efektívnejšie využiť prostriedky a čas.

„Ideme k Vám“ vystihuje jasný zámer na ďalšie obdobia. Sústreďme sa na to čo je pre nás podstatné – na zákazníka.

V apríli Vás pozývame na tradičné **Odborné semináre**. Celkom v piatich mestách po Slovensku privítame a vyškolíme stovky ľudí. Projektanti, revízni technici, energetici, elektromontéri a ďalší odborníci získajú informácie o novinkách v sortimente OEZ a programe SICHR. Bližšie info a prihlášku na semináre nájdete na www.oez.sk.

Okrem Odborných seminárov budeme pôsobiť v regiónoch na rôznych **školeniach a kurzoch, ktoré sú organizované pre elektrotechnickú verejnosť**. Komunikované témy korešpondujú s našim produktovým portfóliom a službami: kvalita a bezpečnosť prevádzky elektrických inštalácií, odborné školenia projektantov, atď... Práve touto formou regionálnych školení sa chceme čo najviac priblížiť svojim zákazníkom.

Z väčšej časti náš tovar prúdi k zákazníkom prostredníctvom distribúto-

rov – veľkoobchodov s elektroinštalačným materiálom. Od mája 2010 máte príležitosť na mnohých predajných miestach stretnúť tímy pracovníkov OEZ v rámci podpory predovšetkým Modulárnych prístrojov MINIA. **Pripravili sme pre Vás zaujímavý balík akcií**. Máte možnosť získať aktuálnu dokumentáciu z dielne OEZ, získať darček alebo zaujímavú zľavu navyše.

Ušetriť môžete aj kúpou **zvýhodnených balení** najpredávanejších ističov LPN a LPE a prepäťových ochrán. Počas prezentačných akcií vo Veľkoobchodoch už budú k dispozícii. Informácie nájdete na zadnej strane Spravodaja.

Začíname so **školeniami v programe SICHR**. V priebehu letných mesiacoch a jesenných mesiacoch Vám ponúkame špecializované školenia programu SICHR. Zoznam školení bude zverejnený na www.oez.sk.

V oblasti servisu sa zameriame na školenia firiem, ktoré realizujú výmenu starších ističov za ističe OEZ. **Ponúkame nové služby v oblasti**



servisu. Informácie budú zaujímavé pre pracovníkov v energetike, údržbe, revíznych technikov ale aj projektantov.

Pre každého niečo. Komunikačná stratégia má jasný smer – k zákazníkovi. Sústreďme sa na jednotlivé regióny tak, aby sme boli bližšie k Vám... Tešíme sa na stretnutie s Vami.

Fotovoltaika

Celosvetové rastoucí požadavky na ekologické využívanie energie prinášajú rozmach v oblasti alternatívnych zdrojů elektrické energie. OEZ pichází s nabídkou ochranných a spínacích přístrojů FV zdrojů.



Str. 6

Nie sú šesty ako šesty

Základom každého súčasného rozvádzača sú ističe a prúdové chrániče. Firma OEZ ponúka vybavenie rozvádzačov modulárnymi prístrojmi ako sú ističe a chrániče v 6 kA prevedení aj v 10 kA prevedení. Ponúka tiež oveľa širší sortiment, či sú to prepäťové ochrany, inštalačné stykače, impulzné relé, spínacie hodiny atď., ktoré vstupujú do hry vzhľadom k zvyšujúcim sa nárokom na bezpečnosť a komfort ovládania.

Str. 2



OBSAH

Úvodní článok

■ *Ideme k Vám!*.....1

Technické informace

- **Nie sú šestky ako šestky**.....2
 - Podružný rozvádzač.....2
 - Elektromerový rozvádzač.....3
- **Vybrané úpravy na jističích LPN/LPE**.....4
- **Ochranné a spínací přístroje fotovoltaických zdrojů**.....6
 - Obecné schéma zapojení fotovoltaického zdroje.....6
 - Nabídka sortimentu výrobků OEZ pro fotovoltaické aplikace.....7
 - Nejčastější dotazy z oblasti fotovoltaiky.....8
- **Conteo nabízíme nový ekonomický spouštěč motoru**.....9

Události v OEZ

- Nový web OEZ.....11
- Nové sporiace konto 2010.....11
- Odborné semináře 2010.....11

Kalendárium

- Október - marec.....11

Zpravodaj 1/2010

Vydal:

OEZ s.r.o., Šedivská 339, Letohrad, 561 51
 tel: +420 465 672 111, fax: + 420 465 672 151,
 e-mail: oez.cz@oez.com, www.oez.cz

Ve spolupráci s

OEZ Slovakia spol. s r.o., Rybníčná 36c,
 Bratislava, 831 07

tel.: +421 2 49 21 25 11, fax: +421 2 44 87 27 70,
 e-mail: oez.sk@oez.com, www.oez.sk

Editor: Mgr. Tomáš Hermann

Jazyková korektura: Ing. Peter Rajnoha

Grafická úprava a sazba: Roman Grus

Tisk: TG Tisk s.r.o.

Neprodejně

Elektronická podoba na www.oez.sk

AKTUÁLNÁ TÉMA

Technické informace

NIE SÚ ŠESTKY AKO ŠESTKY

Základom každého súčasného rozvádzača sú ističe a prúdové chrániče. Firma OEZ ponúka vybavenie rozvádzačov modulárnymi prístrojmi ako sú ističe a chrániče v 6 kA prevedení aj v 10 kA prevedení. Ponúka tiež oveľa širší sortiment, či sú to prepäťové ochrany, inštalačné stykače, impulzné relé, spínacie hodiny atď., ktoré vstupujú do hry vzhľadom k zvyšujúcim sa nárokom na bezpečnosť a komfort ovládania. V nasledujúcich riadkoch sa zameráme na 6 kA radu a jej využitie v praxi. Povedzme si, prečo nie sú šestky ako šestky!



PODRUŽNÝ ROZVÁDZAČ

PRÍKLAD 1

Ističe LPE

- Spoľahlivé a prehľadné pre užívateľa.
- Prepojiteľné pomocou prepojovacej lišty hore i dole.
- Vhodné pre istenie zásuvkových okruhov, práčiek, umývačiek, sporákov a pod.



LPE-16B-1

- Ideálne pre istenie svetelných okruhov.



LPE-10B-1

- Použitie pre istenie trojfázových spotrebičov, napr. elektromotorov, sporákov, cirkulárik a pod.



LPE-16B-3

Prepätové ochrany

- Ochrana pred stredným ohrozením inštalácie voči blesku.
- Najbezpečnejšie použitie pre ochranu domovej inštalácie.
- Lacnejšie varistorové riešenie.



SVBC-12,5-3

Technické informácie

AKTUÁLNA TÉMA

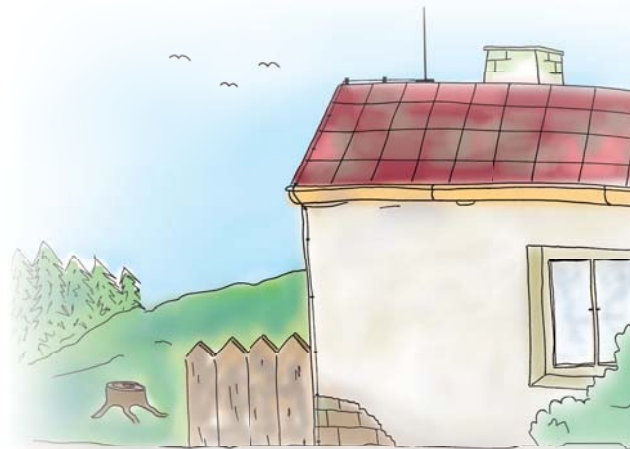
ELEKTROMEROVÝ ROZVÁDZAČ

Ističe splňajú pripojovacie podmienky jednotlivých distribučných spoločností:

- Ako hlavný istič pred elektromer môže byť použitý len istič, ktorý zodpovedá technickej norme STN EN 60898.
- Majú neodnímateľný farebný terčik vo farbe závitových poistiek.
- Označenie je nezmazateľné, prevedené laserom.
- Je možné použiť ako hlavný istič v elektromerovom rozvádzači.



LPE-25B-3 LPE-2B-1



POUŽITIA PRÍSTROJOV V DOMOVÝCH INŠTALÁCIÁCH



OFE-40-4-030-AC

Chrániče OFE, OLE

- Spoľahlivé.
- Prepojenie chráničov prepájacou lištou.



OLE-16B-1N-030AC

- Prúdový chránič s nadprúdovou ochranou.
- Lepšie svorky pre pripojenie vodiča.
- Široký sortiment.



APN-32-3

Ostatné prístroje

- Výkonný spínač v rozvádzači.
- Ihneď rozoznateľný svojou čiernou páčkou.



RSI-20-20-A230-M

- Spínanie bojlerov inštaláčnym stýkačom s manuálnym ovládaním.
- 3 režimy.

VYBRANÉ ÚPRAVY NA JISTIČÍCH LPN/LPE

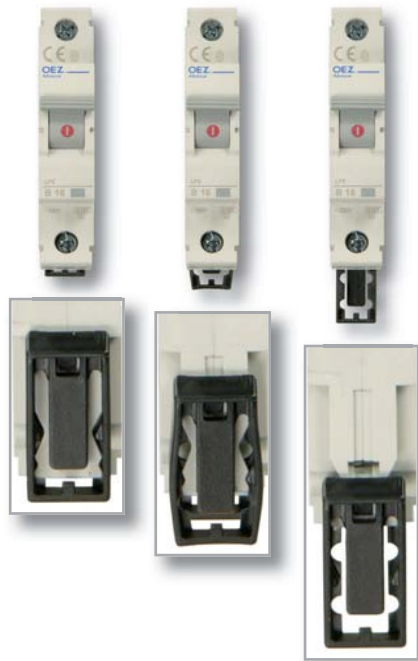
Jističe LPN/LPE prešli niekoľkými drobnými konstrukčnými úpravami, ktoré vylepšili ich funkčné vlastnosti a praktické použitie pri ich instalácii. Zejména sa jedná o úpravy horní a dolní západky pro snadnější upevňování na U-lištu a nový způsob plombování.

Dolní západka

Úprava: předlisování druhé fixační polohy pro západku v jističi

Funkčnost: možnost odaretování spodní západky pro snadnější manipulaci s jističem:

- a) odejmutí jističe z U-lišty propojeného propojovací lišty
- b) vysunutí jističe



Horní západka

Úprava: rozšířen prostor pro šroubovák

Funkčnost: zvětšený přístup do horní západky umožňuje jednodušší odaretování (zvětšený přístup pro šroubovák), a tak snadnější výměnu jističe



Plombování

Úprava: předlisované otvory pro plombování

Funkčnost: případné vylomení/vyříznutí části plastu už není potřeba



OEZ SLOVAKIA, spol. s r.o.

Rybničná 36c
831 07 Bratislava
tel.: +421 2 49 21 25 11
fax: +421 2 49 21 25 25
e-mail: oez.sk@oez.com, www.oez.sk

IČ DPH: SK2020338738
IČO: 314 05 614
Obchodný register Okresného súdu Bratislava I
oddiel: Sro, vložka číslo: 9850/B

TECHNICKÁ PODPORA

tel.: +421 2 49 21 25 55
e-mail: technicka.podpora.sk@oez.com

SERVISNÉ SLUŽBY

Servis
tel.: +421 2 49 21 25 09
Nepretržitá pohotovostná služba (platí iba pre servis)
mobil: +421 905 908 658
e-mail: servis.sk@oez.com

OBCHOD

Predaj, reklamácie, expedícia
tel.: +421 2 49 21 25 13
+421 2 49 21 25 15
+421 2 49 21 25 16
e-mail: predaj.sk@oez.com



MINIA

PRÍSTROJE PRE DOMOVÚ INŠTALÁCIU



NIE SÚ ŠESTKY AKO ŠESTKY...

- istič LPE (6 kA) vyhovuje ako hlavný istič
- výhodné balenie ističov a prepäťových ochrán



OCHRANNÉ A SPÍNACÍ PŘÍSTROJE FOTOVOLTAICKÝCH ZDROJŮ



Celosvětové rostoucí požadavky na ekologické využívání energie přinášejí rozmach v oblasti alternativních zdrojů elektrické energie. Na jednání Evropského parlamentu a Rady Evropy v září 2001 byla přijata směrnice 2001/77/ES „Podpora obnovitelných zdrojů“. Cílem této směrnice je snaha podporovat obnovitelné zdroje energie jako prioritní opatření, jelikož jejich využívání přispívá k ochraně životního prostředí a k udržitelnému rozvoji a mimo jiné umožňuje splnit rychleji cíle Kjótského protokolu, který se týká celosvětového snížení emisí.

Pro Českou republiku na základě směrnice 2001/77/ES vyplývá požadavek na zvýšení výroby elektrické energie z obnovitelných zdrojů energie do roku 2010 na 8% a do roku 2020 na 13% z celkové spotřeby elektrické energie v ČR stejně jako v SR.

Aktuálně je v ČR i SR poměr výroby z obnovitelných zdrojů energie okolo 7%.

Z toho důvodu se dostává do popředí výroba elektrické energie z obnovitelných zdrojů a zvláště fotovoltaické zdroje.

V praxi má jediný fotovoltaický (FV) článek díky nízkému výkonu jen malé využití. Proto se jednotlivé články spojují do větších celků, tzv. FV panelů (modulů). Skupina FV panelů spojených společně do série se nazývá string (řetězec). Výkonné fotovoltaické zdroje jsou tvořeny velkým počtem sérioparalelně řazených panelů, které tvoří tzv. FV pole. Jelikož FV články vyrábějí stejnosměrnou elektrickou energii, je tato energie transformována prostřednictvím měniče (invertoru) na střídavou elektrickou energii požadovaných parametrů.

Specifické vlastnosti FV zdrojů a z nich plynoucí požadavky na jejich řešení:

a) Vysoké investiční náklady

V popředí zájmu je doba návratnosti investice. Na ní se odrazí samozřejmě jak technické provedení a účinnost instalace, tak doba provozu.

Z toho pohledu je kladen velký důraz na snížení rizik a případný rozsah poruch na minimum.

Fotovoltaické panely, měniče a kabely představují nejnákladnější část investice v rámci celé FV aplikace, a proto se ochrana zaměřuje především na tyto části.

K poruše, v krajním případě k destrukci, může dojít vlivem atmosférických a spínacích přepětí. Dalším potenciálním zdrojem poruchy je zkratování části elektrického obvodu, které může mít za následek proudové přetížení určitých částí s důsledkem až jejich možného zničení, případně i vznik požáru.

To je důvodem, proč je u fotovoltaických aplikací kladen důraz na použití přístrojů osvědčeného výrobce.

b) DC napětí relativně vysokých hodnot

Jak je už zmíněno, FV články jsou zdrojem stejnosměrné elektrické energie. V praktických aplikacích se vyskytují stejnosměrná napětí převážně do 1000 V d.c. Hodnoty napětí jsou dány počtem panelů řazených v sérii jednotlivých FV polí.

Průběh stejnosměrného elektrického proudu je v ideálním případě konstantní hodnoty a neprochází nulovou hodnotou na rozdíl od střídavého elektrického proudu.

Z toho důvodu je zřejmé, že vypínání stejnosměrného proudu, zvláště vyššího napětí, je obtížnější ve srovnání se střídavým proudem, a proto je pro ochranu a spínání ve stejnosměrných aplikacích nezbytné použít speciální ochranné a spínací přístroje, které jsou pro tyto účely určeny.

Na výstupu z měniče jsou střídavé elektrické veličiny, pro které lze použít odpovídající prvky pro jištění a spínání standardních střídavých elektrických obvodů.

c) Vysoká výkupní cena elektrické energie (vysoká cena elektrických ztrát)

Díky velkorysému státnímu podpoře je na FV aplikace často pohlíženo především z finančního hlediska. Do popředí zájmu se dostává návratnost investice. Optimalizací projektu už ve fázi návrhu lze dosáhnout zajímavých úspor, čehož může být typickým příkladem návrh kabelového vedení. Použitím optimálního poměru pořizovací ceny kabelu a ztrát ve vedení lze minimalizovat celkové náklady na vedení, což se příznivě odrazí v návratnosti investice. K optimalizaci kabelového vedení pro AC stranu lze s výhodou využít program Sichr verze 10.

Všechna tato specifika je důležité vzít v potaz při návrhu ochranných a spínacích prvků elektrické instalace.

Obecné schéma zapojení fotovoltaického zdroje

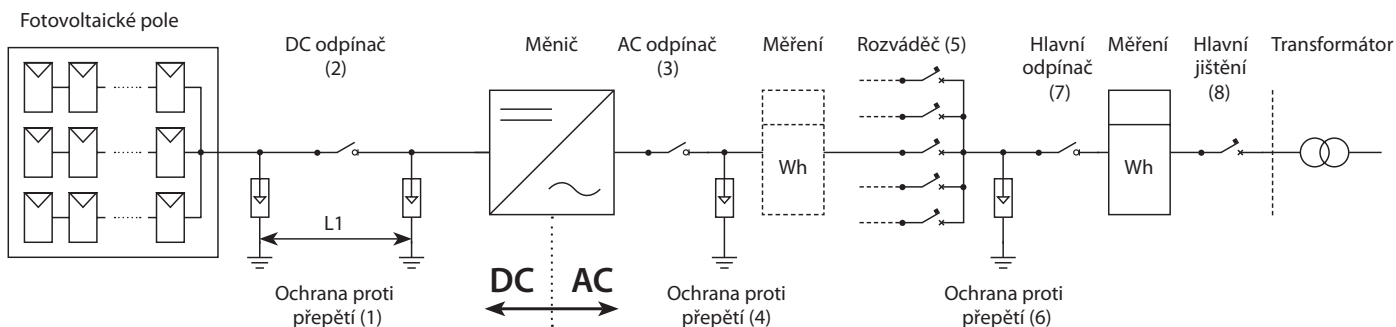
Na obecném schématu (Obr. 1) je znázorněn příklad provedení FV zdroje pracujícího paralelně s distribuční sítí. Zdrojem elektrické energie je fotovoltaické pole, které je pomocí vedení spojeno s měničem. V případě většího počtu paralelně řaze-

ných stringů je třeba zajistit ochranu FV panelů proti zpětným proudům a nadproudovou ochranu kabelů FV pole při poruše. Současně je zde řešena ochrana proti přepětím (1). Jedná-li se o delší vedení mezi FV polem a měničem, je vhodné

použít svodiče přepětí jak u měniče, tak v blízkosti FV polí. K zajištění údržby měniče je nutné splnit požadavek na jeho možné odpojení od AC i DC strany, proto jsou u měniče instalovány DC odpínač (2) a AC odpínač (3). V případě, že je funkč-

Technické informace

Obr. 1 - Obecné schéma FV zdroje pracujícího paralelně s distribuční sítí



ně zajištěno, aby vypnutí (zapnutí) DC strany probíhalo vždy bez zátěže, tzn. že AC strana bude vypínána dříve a zapínána následně, pak lze na místě DC strany použít i odpojovač.

Za AC odpínačem je instalován svodič následně-li dlouhé vedení. Dále může být zapojeno místní měření elektrické energie vyrobené FV zdrojem, které je následně připojeno přes jističí přístroj k rozváděči (5).

V případě FV zdroje velkého výkonu jsou do rozváděče připojeny přes jističí přístroje jednotlivé paralelní větve FV zdroje. Rozváděč a následný elektrický rozvod je chráněn ze strany připojení k distribuční síti svodičem přepětí (6).

Měření dodané a spotřebované energie (výroba a spotřeba v místě - zelený bonus) nebo jen dodané energie (pouze

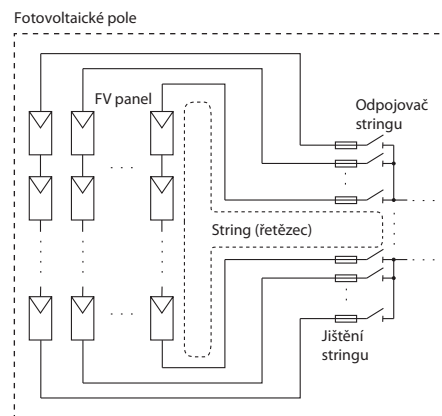
výroba bez spotřeby) předchází hlavní odpínač (7) rozváděče. Rozváděč, odpínač a vedení směrem k distribučnímu rozvodu je chráněno proti přetížení a zkratu hlavním jističím přístrojem (8).

V případě většího počtu paralelně řazených stringů ve fotovoltaickém poli (Obr. 2) je nutné zajistit ochranu FV panelů proti zpětným proudům a nadproudovou ochranu kabelů.

Jištění stringů je občas opomíjeno, a to v souvislosti s tím, že zkratový proud I_{sc} FV panelu je jen o 10 až 20% větší než jeho jmenovitý provozní proud.

Jedná-li se o aplikaci s počtem stringů maximálně 3 nehrozí poškození panelu poruchovým zpětným proudem vyvolaným zkratem. Riziko tepelného přetížení kabelů vlivem zkratu lze v tomto přípa-

dě řešit jejich vhodným předimenzováním. Při větším počtu paralelních stringů je nutno vzít v potaz hodnotu možného zpětného proudu s ohledem na maximální dovolený zpětný proud FV panelu.



Obr. 2 - Detail fotovoltaického pole

Nabídka sortimentu výrobků OEZ pro fotovoltaické aplikace

OEZ s.r.o. jako tradiční výrobce jističích a spínacích přístrojů nízkého napětí je schopen nabídnout sortiment výrobků vhodný i pro FV aplikace

Použití	Sortiment OEZ	Typy
(9) Jištění stringů a částí FV polí	Pojistkové systémy Varius	např. Pojistky PF10 + Odpojovač OPF10, Pojistky PT22 + Odpojovač OPT22 Pojistky pro jištění polovodičů PV514, P51R06, P51U06
(4) Ochrana proti přepětí (1)	Modulární přístroje Minia AC strana DC strana	SVBC, SVC-350 SVF-1000, SVF-600
(2) DC odpínač	Modulární přístroje Minia	5TE2-515, LPN-DC, LST-DC
(3) AC odpínač	Pojistkové přístroje Varius Modulární přístroje Minia	Pojistkové odpínače OPV, FH, FD Jističe LPE, LPN, LST Odpínače APN, AST Jističe BC, BD, BH, BL
(7) Hlavní jištění	Modulární přístroje Minia Kompaktní jističe Modeion	Jističe LPE, LPN, LST Jističe BC, BD, BH, BL
(5) Rozvodnice a rozváděče (8)	Rozváděčové skříně Distri	QA 55 NP 65

Podrobnější informace o všech vhodných výrobcích OEZ pro fotovoltaické aplikace naleznete na www.oez.cz nebo v běžné katalogové dokumentaci.

Nejčastější dotazy z oblasti fotovoltaiky

1) Jak volit jmenovité napětí a jmenovitý proud pojistkových vložek pro DC jištění FV zdrojů?

Parametry se volí s ohledem na výsledné sérioparalelní zapojení FV panelů a jejich vlastnosti.

Pro jmenovité napětí jisticích přístrojů platí:

$$U_n \geq 1,2 \times V_{OC_STC} \times M$$

M...počet panelů v sérii

V_{OC_STC} ...napětí naprázdno FV panelu

Činitel 1,2 zohledňuje nárůst napětí při nízkých teplotách okolí, výrobní tolerance FV panelů apod.

Pro volbu jmenovitého proudu pojistkové vložky platí:

$$1,4 \times I_{SC} \leq I_n \leq 0,85 I_{MOD_REVERSE}$$

pro pojistkové vložky charakteristiky gR; gS; gG $I_n \geq 10$ A

$$1,4 \times I_{SC} \leq I_n \leq 0,7 I_{MOD_REVERSE}$$

pro pojistkové vložky charakteristiky gR; gS; gG $I_n < 10$ A

Činitel 1,4 zohledňuje použití při teplotách okolí 60°C, intenzitě záření 1000 W/m² a vlivu cyklického zatěžování. Je-li výrobcem panelu předepsána maximální hodnota jištění, je nutno tuto hodnotu akceptovat.

Pozn. Pro hromadné jištění sérioparalelních řazení FV panelů je výsledný proud úměrný počtu paralelních větví.

2) Za jakých podmínek je nezbytná ochrana proti proudovému přetížení u FV aplikací na DC straně?

Ochrana proti proudovému přetížení se nemusí provádět u vodičů FV stringů a FV polí, pokud je zatížitelnost vodiče rovna nebo vyšší než $1,25 \times I_{SC_STC}$ v každém místě.

Ochrana proti proudovému přetížení se nemusí provádět u hlavních vodičů, pokud je zatížitelnost vodiče rovna nebo vyšší než $1,25 \times I_{SC_STC}$ FV zdroje.

3) Lze použít sériové řazení pojistek pro dosažení vyššího jmenovitého napětí pojistkové skupiny?

V žádném případě. U sériové kombinace pojistek nelze zaručit rovnoměrné rozložení vypínacích procesů v případě poruchového stavu. Jedna pojistková vložka vždy převezme větší poměr vypínacích procesů a z toho důvodu může dojít k jejímu přetížení nad hranici konstrukčních možností.

4) Kdy a proč použít přepětové ochrany na DC straně v blízkosti měniče i FV panelů?

Jedná-li se o aplikaci, kde jsou FV panely vzdáleny od měniče (více než 10 m), je doporučováno použít ochrany proti přepětí jak před měničem, tak i u fotovoltaických panelů. A to z důvodu, že u dlouhých vedení může dojít ke značnému nárůstu napětí vlivem indukce do vedení.

5) Proč jsou upřednostňovány ve FV aplikacích svodiče přepětí s jiskřičkám?

V sítích nn 230/400 V se běžně používají přepětové ochrany na bázi varistoru. Varistor jako takový vykazuje při pracovním napětí svodový proud. V běžných aplikacích, kde je použito jedno provedení přepětové ochrany na bázi varistoru, je svodový proud zanedbatelný.

To však nelze tvrdit o aplikacích pro fotovoltaiku, kde jsou použity desítky svodičů přepětí. V tomto případě již celkový svodový proud není zanedbatelný, protože snižuje výsledný výkon.

6) Jaký typ a charakteristiku pojistkové vložky volit pro jištění DC strany?

Rozhodujícím parametrem je jmenovité d.c. napětí pojistky. Pro jištění FV aplikací je požadováno použití pojistkových vložek s plným vypínacím rozsahem, tzn. typ „g“. Pojistky s vypínacím rozsahem „a“ není možné použít, jelikož je u nich omezena vypínací schopnost v oblasti malých přetížení.

7) Jaké jištění použít při hodnotách proudů nad 20 A?

Pro jmenovité proudy do 20 A jsou s výhodou používány pojistkové vložky PF10. Pro proudy nad 20 A lze použít pojistkové vložky pro jištění polovodičů (char. gR, gS), např. PT22, PV514, P51R06, P51U06 s přihlednutím na požadované hodnoty pracovního napětí d.c. Uvedené typy pojistkových vložek s charakteristikou gR jsou do jmenovitého proudu 80 A.

8) Lze použít výpočtový program Sichr pro návrh hlavního elektrického rozvodu střídavé části fotovoltaické elektrárny dodávající elektrickou energii do distribuční sítě?

Ano lze. Fotovoltaickou elektrárnu považujeme v tomto případě za zátěž. Zdrojem bude místo připojení (transformátor nebo obecný zdroj). Výkon fotovoltaické elektrárny v kW zadáme tedy do vývodu na konci paprsku nebo v průběhu paprsku. Soudobost a účinník (cos φ) volíme roven 1.

Na dimenzování vedení obrácený směr proudu ve vedení nemá vliv. Pro návrh nadproudové ochrany vedení a zajištění ochrany samočinným odpojením od zdroje AC strany fotovoltaické elektrárny je tato konfigurace dokonce nutná. Předností použití programu Sichr je možnost provedení ekonomické optimalizace průřezů navrhovaných vedení a tím snížení celkových nákladů na jejich pořízení a provoz.

9) Jako odpínač na DC straně FV zdrojů doporučujete odpínač 5TE2 515-1 (63 A, 1000 V d.c.). Zároveň ale uvádíte poznámku, že pro tento účel je možné použít i jističe řady LPN-DC a LST-DC.

Jističe LPN-DC a LST-DC jsou schopny plnit také funkci odpínače DC obvodů. Proto jako další možnost je takto uváděna.

Conteo

Nabízíme nový ekonomický spouštěč motoru

Kvalitu poznáte jednoduše: SM1E

Výhody SM1E

- vyšší vypínací schopnost
- teplota okolí -25°C až +60°C
- elektrická trvanlivost 100 000 cyklů

Rozšíření sortimentu

- kombinace spouštěče motoru včetně krytí
- čelní pomocný spínač



Základní přístroje

SM1-4 → SM1E-4

Příklad převodu spouštěče motoru $I_n = 4$ A.



Příslušenství

Napěťové spouště



Podpěťové spouště



Pomocné spínače



NOVÝ TYP		Původní typ	
Kód výrobku	Typ	Kód výrobku	Typ
39257	SM1E-0,16	11401	SM1-0,16
39258	SM1E-0,25	11402	SM1-0,25
39259	SM1E-0,4	11403	SM1-0,4
39260	SM1E-0,63	11404	SM1-0,6
39261	SM1E-1	11405	SM1-1
39262	SM1E-1,6	11406	SM1-1,6
39263	SM1E-2,5	11407	SM1-2,5
39264	SM1E-4	11408	SM1-4
39265	SM1E-6,3	11409	SM1-6
39266	SM1E-10	11410	SM1-10
39267	SM1E-16	11411	SM1-16
39268	SM1E-20	11412	SM1-20
39269	SM1E-25	11413	SM1-25

NOVÝ TYP		Původní typ	
Kód výrobku	Typ	Kód výrobku	Typ
39277	SV-SM1E-A024	1204	V-SM1-A024
39280	SV-SM1E-A230	1207	V-SM1-A230
39281	SV-SM1E-A400	1209	V-SM1-A400
39275	SP-SM1E-A230	1213	N-SM1-A230
39276	SP-SM1E-A400	1215	N-SM1-A400
39270	PS-SM1E-B11	11414	NPS11-SM1
39271	PS-SM1E-B20	11415	NPS21-SM1
39283	PS-SM1E-C11		NOVINKA

Izolační skříně a příslušenství



NOVÝ TYP		Původní typ	
Kód výrobku	Typ	Kód výrobku	Typ
39284	OD-SM1E-K41	10091	SI-SM1
39285	OD-SM1E-K55	10088	SI-SM1-M
39282	OD-SM1E-PV	1230	2BP16-SM1
39291	OD-SM1E-M	10096	M-SM1
39288	OD-SM1E-TL	10105	TB-SM1
39289	OD-SM1E-TLK	10106	TBK-SM1
39290	OD-SM1E-UV	10095	BVZ-SM1
39292	OD-SM1E-NL	10097	P-SM1
39293	OD-SM1E-SE-A230	10102	SE-SM1-A230
39294	OD-SM1E-SE-A400	10103	SE-SM1-A400
39295	OD-SM1E-SG-A230	10098	SG-SM1-A230
39296	OD-SM1E-SG-A400	10099	SG-SM1-A400
39297	OD-SM1E-SC-A230	10100	SC-SM1-A230
39298	OD-SM1E-SC-A400	10101	SC-SM1-A400

Spouštěč motoru v krytí **NOVINKA**



Kód výrobku	Typ	Jmenovitý proud I_n [A]	Krytí
39311	SM1E-1,6-IP55	1,6 A	IP55
39312	SM1E-2,5-IP55	2,5 A	IP55
39313	SM1E-4-IP55	4 A	IP55
39314	SM1E-6,3-IP55	6,3 A	IP55
39315	SM1E-10-IP55	10 A	IP55

Základní parametry

Typ	Jmenovitý proud I_n	Rozsah nastavení tepelné spouště	Zkratová spoušť	Jmenovitá mezní zkratová vypínací schopnost		Pojistka, charakteristika gG ¹⁾	
				I_{cu}		$I_{cc} > I_{cu}$	
				230 V	400 V	230 V	400 V
SM1E-0,16	0,16 A	0,1 ÷ 0,16 A	2 A	50 kA	50 kA	-	-
SM1E-0,25	0,25 A	0,16 ÷ 0,25 A	3 A	50 kA	50 kA	-	-
SM1E-0,4	0,4 A	0,25 ÷ 0,4 A	5 A	50 kA	50 kA	-	-
SM1E-0,63	0,63 A	0,4 ÷ 0,63 A	8 A	50 kA	50 kA	-	-
SM1E-1	1 A	0,63 ÷ 1 A	12 A	50 kA	50 kA	-	-
SM1E-1,6	1,6 A	1 ÷ 1,6 A	20 A	50 kA	50 kA	-	-
SM1E-2,5	2,5 A	1,6 ÷ 2,5 A	30 A	50 kA	50 kA	-	-
SM1E-4	4 A	2,5 ÷ 4 A	48 A	50 kA	50 kA	-	-
SM1E-6,3	6,3 A	4 ÷ 6,3 A	75 A	50 kA	50 kA	-	-
SM1E-10	10 A	6,3 ÷ 10 A	120 A	50 kA	6 kA	-	80 A
SM1E-16	16 A	10 ÷ 16 A	192 A	6 kA	4 kA	80 A	80 A
SM1E-20	20 A	16 ÷ 20 A	240 A	6 kA	4 kA	80 A	80 A
SM1E-25	25 A	20 ÷ 25 A	300 A	6 kA	4 kA	80 A	80 A

¹⁾ Maximální velikost pojistky. Použití v místě instalace, kde $I_k > I_{cu}$.

Přístroje SM1E nahrazují přístroje SM1. Podrobné informace o přístrojích SM1E naleznete v katalogu Přístroje pro spínání a ovládání Conteo.

Události v OEZ

NOVÝ WEB OEZ

Od septembra 2009 OEZ na svojich doménach spustil novú verziu webových stránok, ktoré charakterizuje nie len nový design, ale predovšetkým nová štruktúra.

Priamo do navigácie sme umiestnili aj dve nové rubriky. Veľmi aktuálna je téma **Náhrada starších typov**, kde poukazuje ako na preventívne opatrenia, tak na konkrétne jednoduché riešenia náhrad formou retrofitov. Druhá rubrika nesie názov **Na stiahnutie**, v ktorej v elektronickej forme ponúkame napríklad tieto dokumenty: katalógy, letáky, softwarovú podporu, Prehlásenie o zhode.

V sekcii O spoločnosti nájdete aj nové sekcie ako **Akcie** (informácie k predajným akciám), **Kariéra**, **Certifikácia** alebo **Fakturačné údaje**.

Orientáciu v sortimente sme zjednotili zaradením jednotlivých produkto-

vých skupín do stredu päty hlavnej stránky pod názvom **Produktové rady OEZ**. Na rovnakom mieste, ale v pravom bloku, nájdete novú a praktickú sekciu **Často hľadáte**. V päte webových stránok, ktoré sa zobrazujú naprieč celým webom, nechýbajú ani **Kontakty** vrátane odkazov na **Technickú podporu**.

Na novom webe mimo iného ponúkame dve formy, ako môžete získať informácie o novinkách. Jednak sa môžete prihlásiť k odberu **RSS správ** - tzn. správy o novinkách na stránkach www.oez.sk sa zobrazia priamo vo Vašom prehliadači. V druhom prípade sa môžete zaregistrovať pre zasielanie **e-mailových noviniek**.

Zoznam zmien, inovácií a doplnení na novom webe OEZ je omnoho širší, pričom všetko, čo bolo spoľahlivé a vyskúšané, sme zachovali.

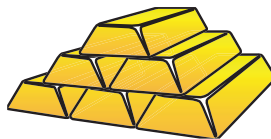
NOVÉ SPORIACE KONTO 2010

Sporiace konto si čoraz viac získava priaznivcov v radách projektantov.

Projektant je v ňom odmeňovaný za naprojektovanie výrobkov OEZ.

Prichádzame k Vám s novým vylepšeným sporiacim kontom zahrňujúcim nové výrobky ako stýkače Conteo a nové prepäťové ochrany. Nezabudli sme ani

na darčeky ktoré sme rozšírili o výrobky BOSCH a poukážky na nákup pohonných hmôt od Slovnaftu. Všetky tieto ako aj ďalšie informácie nájdete na našich stránkach www.oez.sk v sekcii Modrá planéta. Nezabudnite sa registrovať ☺.



ODBORNÉ SEMINÁŘE 2010

Odborné semináre OEZ jsou již tradiční formou, kterou naše společnost sděluje informace o novinkách v sortimentu přístrojů uváděných na trh a současně předává nové poznatky týkající se jistění v oblasti rozvodů nízkého napětí v návaznosti na nové normy tisícům projektantů, energetiků, elektromontérů, revizních techniků a dalším odborníkům v České a Slovenské republice.

Témata přednášek 2010

- Novinky v sortimentu přístrojů společnosti OEZ.

- Aplikace přepětových ochranných zařízení v instalacích nn v návaznosti na nové normy.
- Použití přístrojů společnosti OEZ v rozvodech fotovoltaických elektráren.
- Ekonomická optimalizace průřezu silových kabelů nn pomocí programu Sichr v.10.

Pokud jste neměli možnost se Odborných seminářů 2010 zúčastnit, můžete si prostřednictvím našich webových stránek (sekce Modrá planeta) požádat o zaslání Sborníku, který zahrnuje všechna uvedená témata.

KALENDÁRIUM

Október

■ Uvedli jsme na trh jubilejní desátou verzi programu pro projektanty Sichr. Projektantům pravidelně nabízíme školení v OEZ. Sledujte nabídku na www.oez.cz.

■ Byly zahájeny práce na přístavbě Zkušebny, která je významným pracovištěm vývoje.

■ V OEZ Slovakia připravili zajímavou prodejní akci „ZA 5 CHRÁNIČOV TANKUJES 20€.“ Akce probíhala až do 31. 3. 2010.

November

■ Dne 20. 11. 2009 byl na valné hromadě Elektrotechnické asociace (EIA) opět zvolen prezidentem asociace Ing. Stanislav Adamec, bývalý generální ředitel OEZ (1994-2002). Prvním viceprezidentem asociace byl zvolen Ing. Eduard Palíšek, nový generální ředitel Siemens s.r.o.

December

■ Po dlouhé těžké nemoci zemřel pan Čeněk Suhomel (65), vedoucí útvaru ochrana společnosti. Vedl týmy pracovníků, kteří v OEZ vybudovali systémy ochrany ŽP – EMS (1997) a BOZP (2000). Rozsáhlá koncepční činnost se projevila i v úspěchu na mezinárodním poli. V roce 2007 postoupil OEZ do celoevropského finále EMAS. Výsledkem této práce byly snížené náklady na suroviny i energie, a tedy úspora prostředků. Čeněk Suhomel byl současně uznávaným trenérem mládeže v lyžování a v biatlonu.

Január

■ Dne 15. ledna 2010 se konal již XVII. ples OEZ. Celým večerem provázel moderátor Miloš Pecháček. Pomyslnou třešničkou na dortu bylo vystoupení slovenského zpěváka Petera Nagyho.

Február

■ Představili jsme nabídku jistění a ochrany fotovoltaických systémů. Více v tomto Zpravodaji na stranách 6 až 8.

■ Olympijských her v kanadském Vancouveru se zúčastnilo pět odchovanců letohradského biatlonu. Sportovci Michal Šlesingr, Ondřej Moravec a Roman Dostál, trenér Vlastimil Vávra a servisman Marián Málek. Nejlepší z nich Michal Šlesingr skončil 16. v závodě s hromadným startem a společně s Dostálem, Vítkem a Soukupem, vybojoval sedmé místo ve štafetě.

Marec

■ V prodejních sítích partnerských velkoobchodů byla spuštěna podpora prodeje modulárních přístrojů Minia. Více v tomto Zpravodaji na stranách 2 až 6.

MINIA - Zvýhodnené balenia ističov a prepäťových ochrán

„ŠESTKY“



LPE-16B-1
kód balenia: 38902



LPE-16B-1

„DESIATKY“



LPN-16B-1
kód balenia: 38905



LPN-16B-1

Akcia platí do jesene 2010

Nové balenie prepäťových ochrán za zvýhodnenú cenu

1 pól
B+C



SVBC-12,5-1

kód balenia: 39027



NOVINKA!

3 + 0
B+C



3xSVBC-12,5-1
Pre siete TN-C

kód balenia: 39656



NOVINKA!

3 + 1
B+C



3xSVBC-12,5-1 + SVBC-50-N
Pre siete TN-S a TT
Minimalizuje zvodový prúd medzi N a PE

kód balenia: 39657



NOVINKA!

4 + 0
B+C



4xSVBC-12,5-1
Pre siete TN-S

kód balenia: 39658



Prevedenia 3+0, 3+1, 4+0 sú balené s prepojavacou lištou.

OEZ®

ZVÝHODNENÉ BALENIA