

POJISTKOVÉ VLOŽKY PRO JIŠTĚNÍ POLOVODIČŮ DO 690 V a.c. (SE ŠROUBOVÝMI SPOJI)

Pojistkové vložky pro jištění polovodičů typu P5.. jsou určeny pro jištění polovodičů a zařízení zvláště citlivých na zkraty.

- Mimořádně nízké hodnoty I²t a omezených proudů.
- Malé rozměry a nízké ztráty.
- Vizualní ukazatel stavu.
- Možnost dálkové signalizace stavu pojistky - viz str. D21.
- Možnost použití v pojistkových držácích SP40..., SP41... a SP50... str. H31.
- Možnost paralelního řazení pojistek – viz str. H33.
- Pojistkové vložky neobsahují škodlivé látky dle nařízení RoHS (kadmium, olovo a ostatní).
- Charakteristika gR pro jištění polovodičových prvků před přetížením a zkratem.
- Charakteristika aR pro jištění polovodičových prvků pouze před zkratem.
- Připojovací průřez podle ČSN 354701-4, IEC 60269-4 (proudová hustota 1 ÷ 1,6 A/mm² min. 500 mm z každé strany pojistkové vložky).

Pojistkové vložky pro jištění polovodičů

| | I _n [A] | Typ | Kód výrobku | Ztráty [W] | Oteplení [K] | I ² t celkový [A ² s] | Hmotnost [kg] | Balení [ks] |
|--------|-----------------------|------------------------------|----------------|---------------|-----------------|--|------------------|----------------|
| P50R06 | 6 | P50R06 6A gR | 06616 | 2,7 | 17 | 37 | 0,130 | 3 |
| | 10 | P50R06 10A gR | 06617 | 4,5 | 30 | 50 | 0,130 | 3 |
| | 16 | P50R06 16A gR | 06618 | 6,7 | 38 | 73 | 0,130 | 3 |
| | 20 | P50R06 20A gR | 06619 | 9,0 | 48 | 90 | 0,130 | 3 |
| | 25 | P50R06 25A gR | 06620 | 8,0 | 38 | 250 | 0,130 | 3 |
| | 32 | P50R06 32A gR | 06621 | 11,0 | 48 | 350 | 0,130 | 3 |
| | 40 | P50R06 40A gR | 06622 | 14,0 | 53 | 480 | 0,130 | 3 |
| | 50 | P50R06 50A gR | 06623 | 14,5 | 56 | 1 050 | 0,130 | 3 |
| | 63 | P50R06 63A gR | 06624 | 23,0 | 74 | 1 960 | 0,130 | 3 |
| | 80 | P50R06 80A aR | 06625 | 23,3 | 68 | 2 200 | 0,130 | 3 |
| | 100 | P50R06 100A aR | 06626 | 29,2 | 70 | 3 650 | 0,130 | 3 |
| | 125 | P50R06 125A aR | 06627 | 33,4 | 90 | 7 800 | 0,130 | 3 |
| | 160 | P50R06 160A aR ¹⁾ | 06628 | 37,2 | 90 | 15 500 | 0,130 | 3 |
| P50T06 | 10 | P50T06 10A gR | 06646 | 4,7 | 25 | 50 | 0,200 | 3 |
| | 16 | P50T06 16A gR | 06647 | 6,8 | 30 | 64 | 0,200 | 3 |
| | 20 | P50T06 20A gR | 06648 | 8,9 | 42 | 85 | 0,200 | 3 |
| | 25 | P50T06 25A gR | 06649 | 8,2 | 35 | 170 | 0,200 | 3 |
| | 32 | P50T06 32A gR | 06650 | 10,8 | 50 | 350 | 0,200 | 3 |
| | 40 | P50T06 40A gR | 06651 | 13,5 | 50 | 480 | 0,200 | 3 |
| | 50 | P50T06 50A gR | 06652 | 16,8 | 58 | 760 | 0,200 | 3 |
| | 63 | P50T06 63A gR | 06653 | 19,8 | 58 | 1 800 | 0,200 | 3 |
| | 80 | P50T06 80A gR | 06654 | 23,5 | 66 | 3 200 | 0,200 | 3 |
| | 100 | P50T06 100A gR | 06655 | 33,0 | 78 | 5 200 | 0,200 | 3 |
| | 125 | P50T06 125A aR | 06656 | 28,4 | 62 | 7 600 | 0,200 | 3 |
| | 160 | P50T06 160A aR | 06657 | 37,5 | 77 | 15 000 | 0,200 | 3 |
| | 200 | P50T06 200A aR | 06658 | 44,5 | 78 | 26 000 | 0,200 | 3 |
| P51T06 | 10 | P51T06 10A gR | 06670 | 4,7 | 25 | 50 | 0,130 | 3 |
| | 16 | P51T06 16A gR | 06671 | 6,8 | 30 | 64 | 0,130 | 3 |
| | 20 | P51T06 20A gR | 06672 | 8,9 | 42 | 85 | 0,130 | 3 |
| | 25 | P51T06 25A gR | 06673 | 8,2 | 35 | 170 | 0,130 | 3 |
| | 32 | P51T06 32A gR | 06674 | 10,8 | 50 | 350 | 0,130 | 3 |
| | 40 | P51T06 40A gR | 06675 | 13,5 | 50 | 480 | 0,130 | 3 |
| | 50 | P51T06 50A gR | 06676 | 16,8 | 58 | 760 | 0,130 | 3 |
| | 63 | P51T06 63A gR | 06677 | 19,8 | 58 | 1 800 | 0,130 | 3 |
| | 80 | P51T06 80A gR | 06678 | 23,5 | 66 | 3 200 | 0,130 | 3 |
| | 100 | P51T06 100A gR | 06679 | 33,0 | 78 | 5 200 | 0,130 | 3 |
| | 125 | P51T06 125A aR | 06680 | 28,4 | 62 | 7 600 | 0,130 | 3 |
| | 160 | P51T06 160A aR | 06681 | 37,5 | 77 | 15 000 | 0,130 | 3 |
| | 200 | P51T06 200A aR | 06682 | 44,5 | 78 | 26 000 | 0,130 | 3 |
| 250 | P51T06 250A aR | 06683 | 50,7 | 90 | 51 000 | 0,130 | 3 | |
| 315 | P51T06 315A aR | 06684 | 53,5 | 98 | 105 000 | 0,130 | 3 | |
| 350 | P51T06 350A aR | 06685 | 58,8 | 78 | 130 000 | 0,130 | 3 | |
| 400 | P51T06 400A aR | 06686 | 77,5 | 95 | 170 000 | 0,130 | 3 | |

¹⁾ U_n = 500 V a.c.



POJISTKOVÉ VLOŽKY PRO JIŠTĚNÍ POLOVODIČŮ DO 690 V a.c. (SE ŠROUBOVÝMI SPOJI)



Pojistkové vložky pro jištění polovodičů

| I_n [A] | Typ | Kód výrobku | Ztráty [W] | Oteplení [K] | I^2t celkový [A ² s] | Hmotnost [kg] | Balení [ks] |
|-----------|----------------|-------------|------------|--------------|-----------------------------------|---------------|-------------|
| 100 | P50U06 100A aR | 11875 | 25,0 | 55 | 4 200 | 0,390 | 3 |
| 125 | P50U06 125A aR | 11876 | 30,0 | 60 | 7 500 | 0,390 | 3 |
| 160 | P50U06 160A aR | 11877 | 38,0 | 72 | 12 000 | 0,390 | 3 |
| 200 | P50U06 200A aR | 11878 | 42,0 | 69 | 20 000 | 0,390 | 3 |
| 250 | P50U06 250A aR | 10546 | 53,5 | 83 | 28 500 | 0,390 | 3 |
| 315 | P50U06 315A aR | 10547 | 61,0 | 82 | 53 500 | 0,390 | 3 |
| 350 | P50U06 350A aR | 10548 | 69,0 | 92 | 63 500 | 0,390 | 3 |
| 400 | P50U06 400A aR | 10549 | 70,5 | 80 | 112 000 | 0,390 | 3 |
| 450 | P50U06 450A aR | 11879 | 71,0 | 80 | 150 000 | 0,390 | 3 |
| 500 | P50U06 500A aR | 10550 | 84,0 | 99 | 200 000 | 0,390 | 3 |
| 550 | P50U06 550A aR | 11880 | 87,0 | 94 | 320 000 | 0,390 | 3 |
| 630 | P50U06 630A aR | 10551 | 96,0 | 93 | 440 000 | 0,390 | 3 |
| 100 | P52U06 100A aR | 14836 | 25,0 | 55 | 4 200 | 0,430 | 3 |
| 125 | P52U06 125A aR | 14837 | 30,0 | 60 | 7 500 | 0,430 | 3 |
| 160 | P52U06 160A aR | 14838 | 38,0 | 72 | 12 000 | 0,430 | 3 |
| 200 | P52U06 200A aR | 11886 | 42,0 | 69 | 20 000 | 0,430 | 3 |
| 250 | P52U06 250A aR | 10552 | 53,5 | 83 | 28 500 | 0,430 | 3 |
| 315 | P52U06 315A aR | 10553 | 61,0 | 82 | 53 500 | 0,430 | 3 |
| 350 | P52U06 350A aR | 10554 | 69,0 | 92 | 63 500 | 0,430 | 3 |
| 400 | P52U06 400A aR | 10555 | 70,5 | 80 | 112 000 | 0,430 | 3 |
| 450 | P52U06 450A aR | 14839 | 71,0 | 80 | 150 000 | 0,430 | 3 |
| 500 | P52U06 500A aR | 10556 | 84,0 | 99 | 200 000 | 0,430 | 3 |
| 550 | P52U06 550A aR | 14840 | 87,0 | 94 | 320 000 | 0,430 | 3 |
| 630 | P52U06 630A aR | 10557 | 96,0 | 93 | 440 000 | 0,430 | 3 |

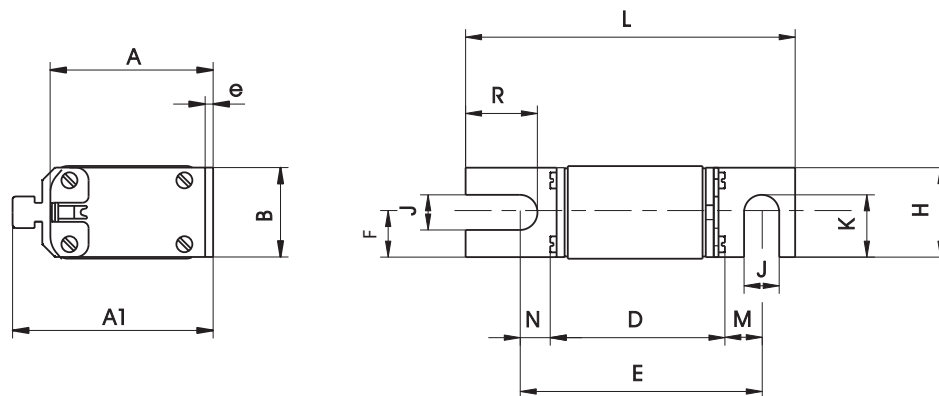
Parametry

| Typ | P50R06 | P50T06 | P51T06 | P50U06 | P52U06 |
|--|--|------------------------|-------------------|-----------------------|------------------------|
| Velikost/připojovací rozteč | 000/80 mm DIN 43 653 | 00/80 mm DIN 43 653 | 00/čelní kontakty | 1/80 mm DIN 43 653 | 1/110 mm DIN 43 653 |
| Jmenovité napětí | U_n 690 V a.c., 440 V d.c. (500 V a.c. pro P50R06 160A) | | | | |
| Jmenovitá vypínací schopnost (efektivní hodnota) | I_t 690 V a.c. 120 kA 440 V d.c. 50 kA | | | | |
| Signalizace | vizuální ukazatel stavu, dálková signalizace typ T pro návěštní kontakt VL50 | | | | |
| Jmenovitý kmitočet | f_n 50 Hz | | | | |
| Normy | IEC 60269-1, -2, -4; ČSN EN 60269-1, -4 ČSN 35 4701, -2; EN 60269 | | | | |

Certifikační značky



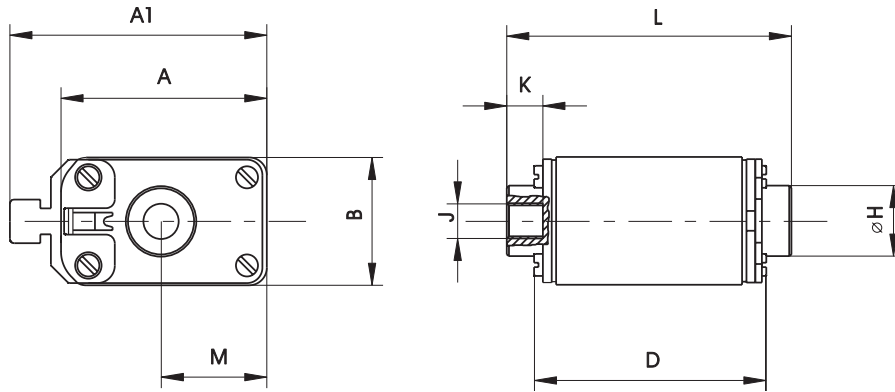
Rozměry



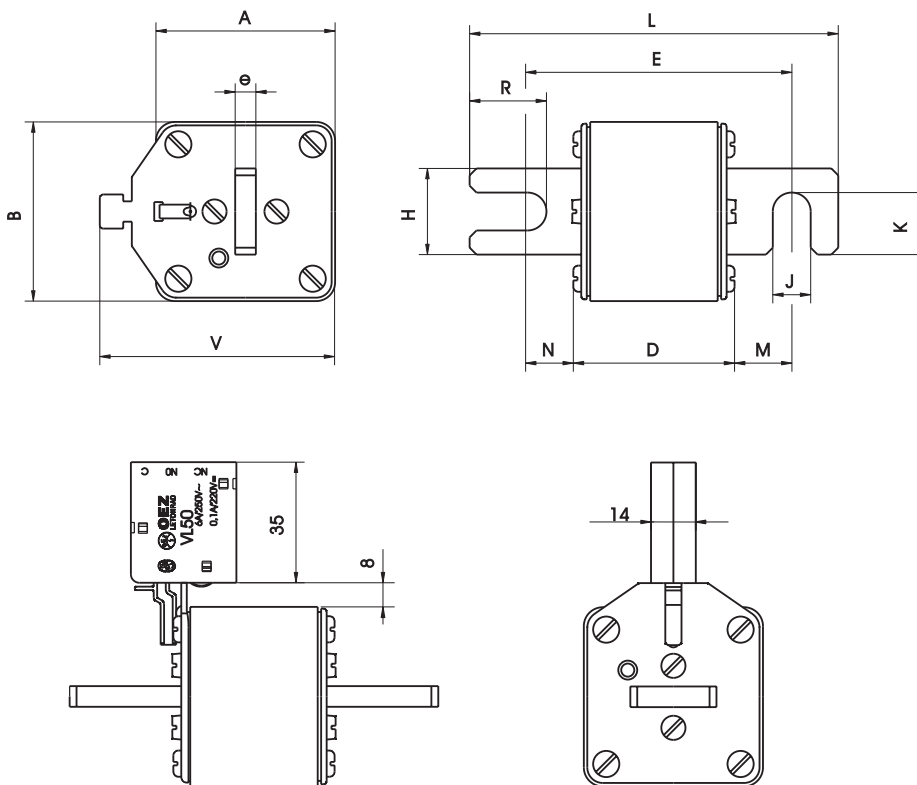
| Typ | A | A1 | B | D | E | F | H | J | K | L | M | N | R | e |
|--------|----|----|----|------|------|------|----|----|------|-------|------|-----|------|-----|
| [mm] | | | | | | | | | | | | | | |
| P50R06 | 46 | 58 | 21 | 52,9 | 74,5 | 10,5 | 20 | 9 | 14,5 | 101,5 | 12,5 | 9,5 | 22,5 | 2,5 |
| P50T06 | 50 | 63 | 30 | 52,9 | 75 | 15 | 28 | 11 | 19,5 | 102,5 | 13 | 9,5 | 22,5 | 2,5 |

POJISTKOVÉ VLOŽKY PRO JIŠTĚNÍ POLOVODIČŮ DO 690 V a.c. (SE ŠROUBOVÝMI SPOJI)

Rozměry



| Typ | A | A1 | B | D | øH [mm] | J | K | L | M |
|--------|----|----|----|------|------------|----|---|----|------|
| P51T06 | 45 | 58 | 29 | 52,9 | 16 | M8 | 7 | 64 | 24,5 |

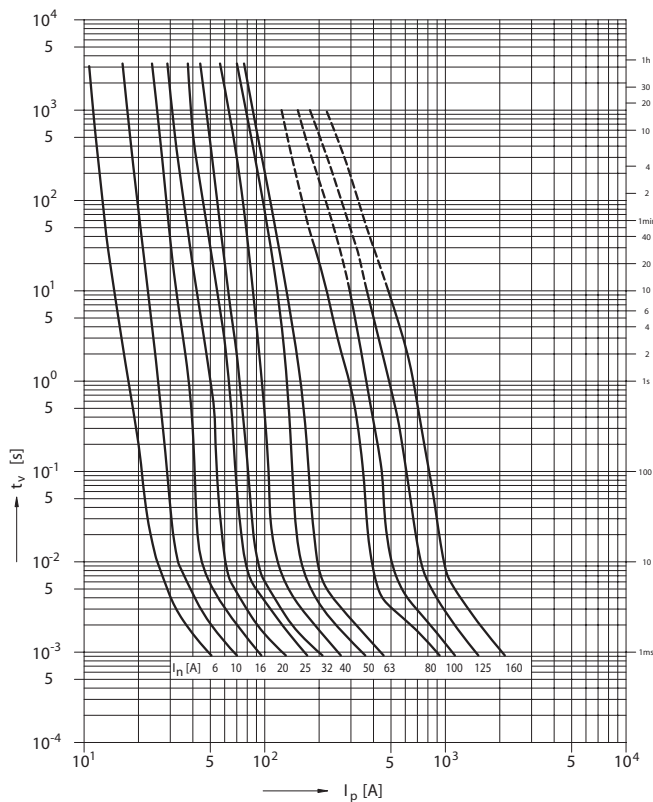


| Typ | A | B | D | E | e | H | J | K | L | M | N | R | V |
|--------|----|----|----|-----|---|----|----|----|-----|----|----|------|------|
| P50U06 | 52 | 52 | 47 | 77 | 6 | 25 | 11 | 18 | 107 | 16 | 13 | 22,3 | 68,5 |
| P52U06 | 52 | 52 | 47 | 107 | 6 | 25 | 11 | 18 | 137 | 31 | 28 | 22,3 | 68,5 |

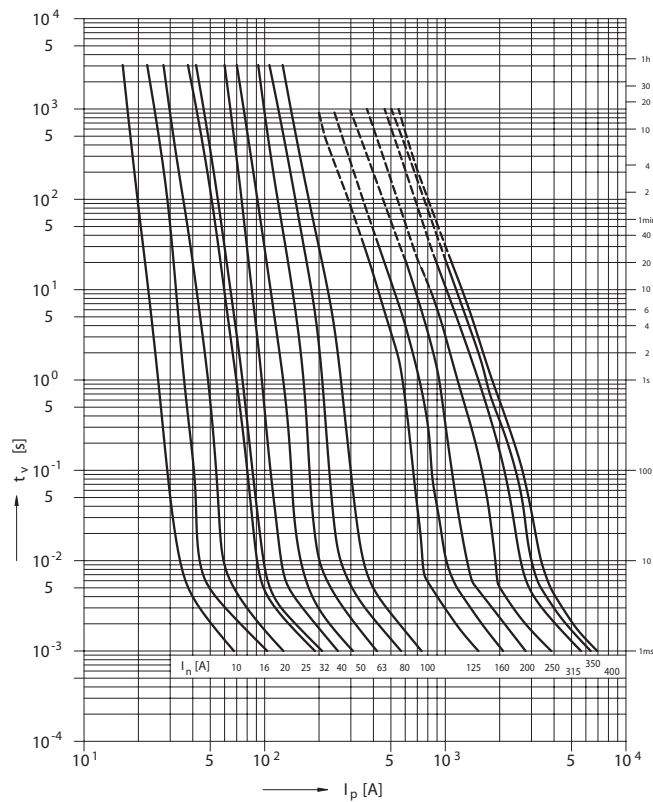
POJISTKOVÉ VLOŽKY PRO JIŠTĚNÍ POLOVODIČŮ DO 690 V a.c. (SE ŠROUBOVÝMI SPOJI)

Charakteristiky

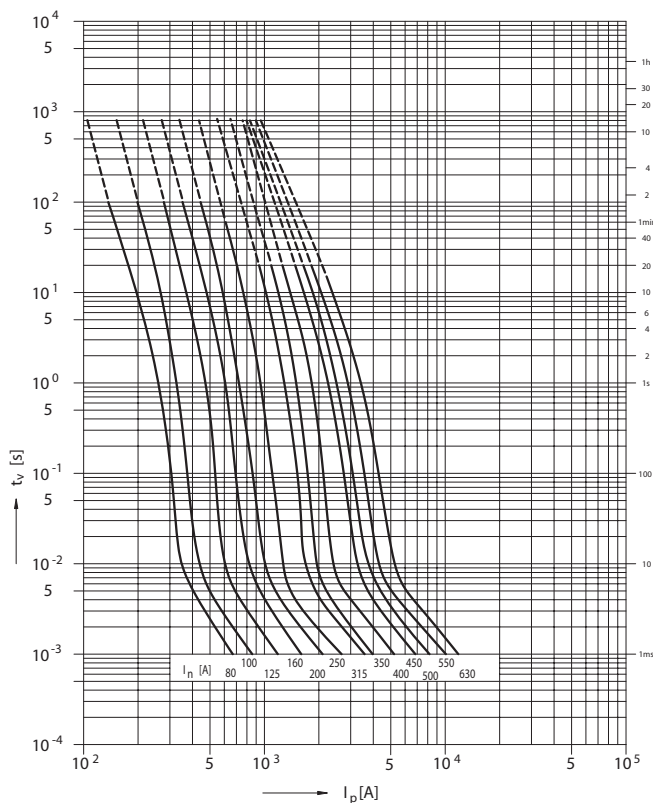
Tavná ampérsekundová charakteristika
P50R06 gR, aR



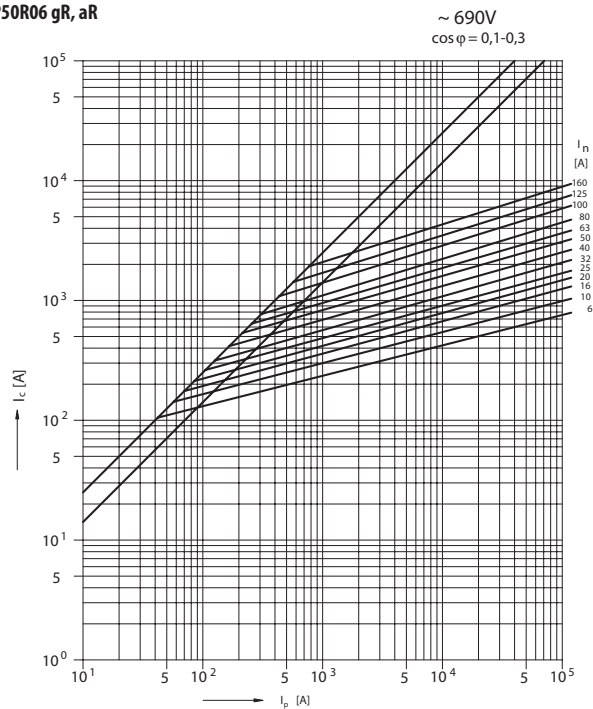
Tavná ampérsekundová charakteristika
P50T06, P51T06 gR



Tavná ampérsekundová charakteristika
P50U06, P52U06 aR



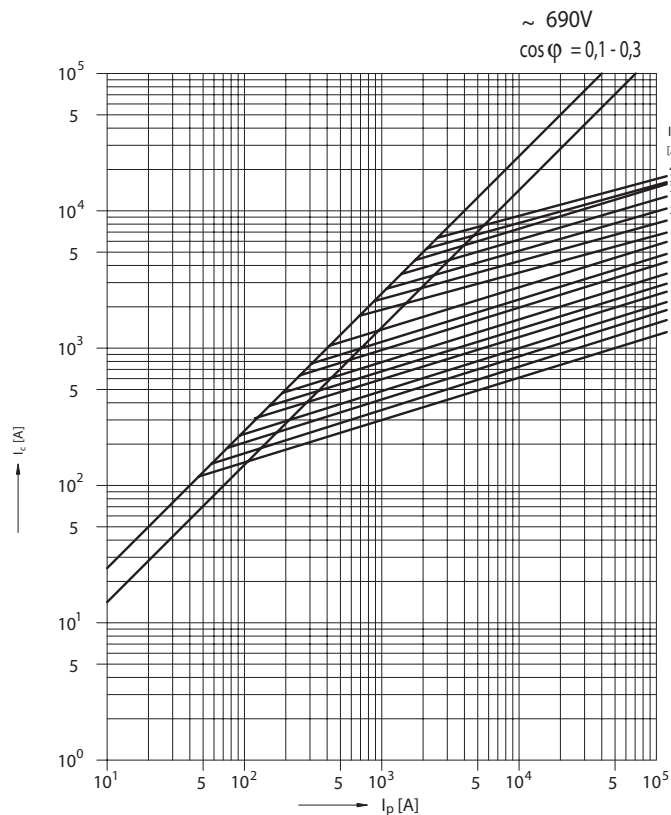
Omezovací charakteristika
P50R06 gR, aR



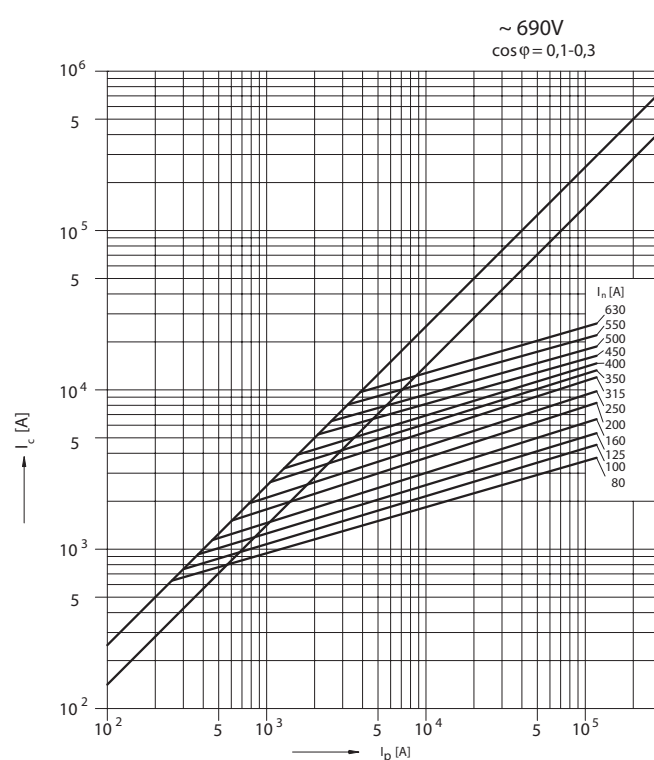
POJISTKOVÉ VLOŽKY PRO JIŠTĚNÍ POLOVODIČŮ DO 690 V a.c. (SE ŠROUBOVÝMI SPOJI)

Charakteristiky

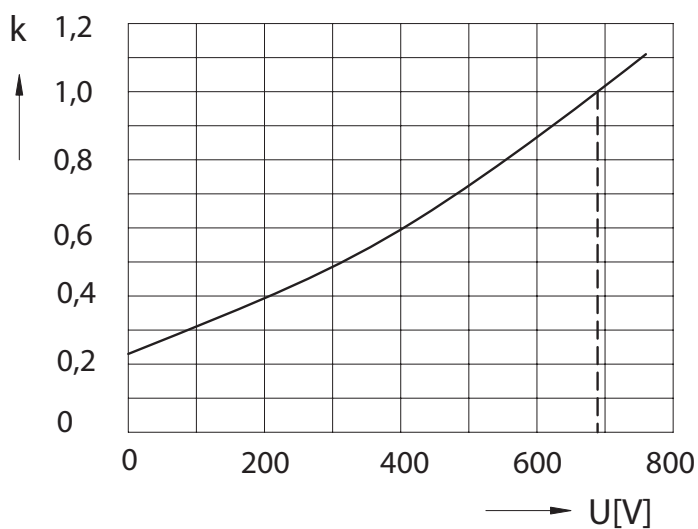
Omezovací charakteristika
P50T06, P51T06 gR, aR



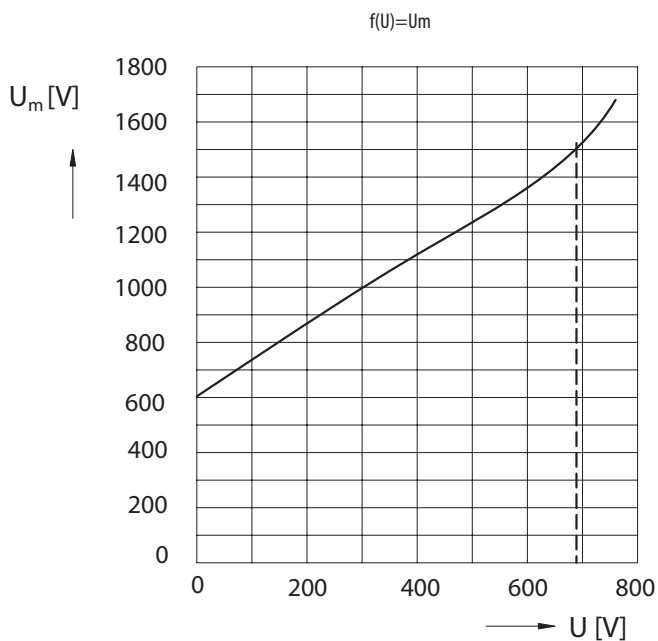
Omezovací charakteristika
P50U06, P52U06 aR



Koeficient „k“ závislosti I^2t na provozním napětí
($I^2t_{celk}(U) = k \times I^2t_{celk}$)
P50R06, P50T06, P51T06



Závislost přepětí na provozním napětí
P50R06, P50T06, P51T06



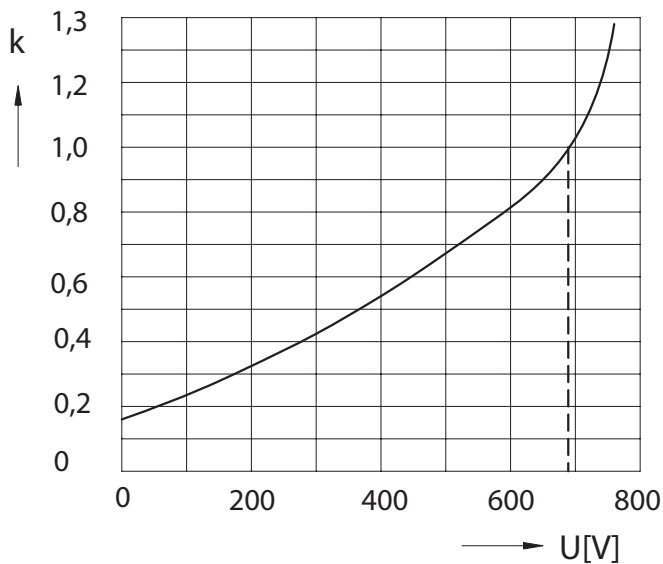
POJISTKOVÉ VLOŽKY PRO JIŠTĚNÍ POLOVODIČŮ DO 690 V a.c. (SE ŠROUBOVÝMI SPOJI)

Charakteristiky

Koeficient „k“ závislosti I^2t na provozním napětí U

$$(I^2t_{\text{celk}})_{f(U)} = k \times I^2t_{\text{celk}}$$

P50U06, P52U06



Závislost přepětí na provozním napětí

P50U06, P52U06

