

MECHANICKÉ SPÍNACÍ HODINY



- Ke spínání zátěže max. 16 A / 250 V v reálném čase
- Denní program
- Nastavení časů sepnutí: plastovými lamelami po obvodě ciferníku
- Nejkratší interval sepnutí: 30 min
- Přepínač trvalé zapnutí/automatický chod
- Rezerva chodu: 150 h

Mechanické spínací hodiny

Řazení kontaktů ¹⁾	Typ	Kód výroby	Počet modulů	Hmotnost [kg]	Balení [ks]
001	talento 211	11150	3	0,14	1

¹⁾ Každá číslice postupně udává počet kontaktů zapínacích a rozpínacích

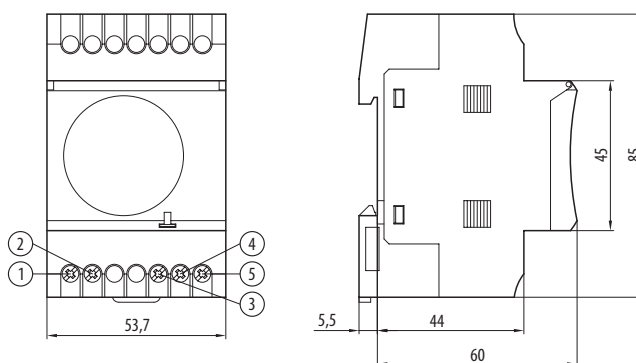
Parametry

Typ		talento 211
Normy		ČSN EN 60730-1, ČSN EN 60730-2-7
Hlavní obvod (kontakt)		
Řazení ¹⁾		001
Spínaný výkon	odporová zátěž	16 A / 250 V a.c.
	induktivní zátěž $\cos\phi=0,6$	4 A / 250 V a.c.
	žárovková zátěž	1350 W
Časový obvod		
Min. interval sepnutí		30 min
Program		denní
Přesnost chodu		$\pm 2,5$ s/den při 20 °C
Rezerva chodu		150 h
Zobrazení času		plastové ručky
Napájecí obvod		
Jmenovité pracovní napětí		U_e 230 V a.c., 130 V d.c.
Příkon při 230 V a.c.		1 VA
Doba nabíjení		70 h
Ostatní údaje		
Ruční přepínač trvale zapnuto/automatický chod		ano
Upevnění na lištu DIN EN 50022-šířka		35 mm
Krytí		IP20
Připojení		0,5 - 6 mm ² , 2x (0,5 - 2,5) mm ²
Možnost plombování		ano
Teplota okolí		-20 ÷ 55 °C

¹⁾ Každá číslice postupně udává počet kontaktů zapínacích, rozpínacích a přepínacích

Rozměry

talento 211



Schéma

talento 211

