

KOMBINOVANÉ SVODIČE BLESKOVÝCH PROUDŮ A PŘEPĚTÍ - TYP 1 + TYP 2

T1+T2



Svodiče bleskových proudů a přepětí SVBC-12,5...

- Svodiče bleskových proudů určené pro použití v domovních, bytových, komerčních a podobných instalacích zařazených do skupiny „střední ohrožení instalace“.
- Pro čtyřvodičovou síť TN-C použijeme 3 ks SVBC-12,5-1(-S) a pro pětivodičovou síť TN-S, TT použijeme svodič 3 ks SVBC-12,5-1(-S) + 1 ks SVBC-50-N.
- Hlavní prvek tvoří varistor, schopný svádět bleskové proudy do 12,5 kA (10/350 μs).
- Možnost montáže do běžných rozvodnic a rozváděčových skříní Distri.
- Dálková a vizuální signalizace stavu odpojovacího zařízení (po odpojení je svodič bleskového proudu nefunkční a je nutné jej vyměnit).
- Dálková signalizace stavu je k dispozici ve variantě ...-S.
- Svodiče bleskových proudů a přepětí SVBC-... mohou být použity jako náhrada za zapojení 1. a 2. typu přepětových ochrann bezprostředně vedle sebe, uvedené v katalogu Modulární přístroje Minia (N1-2008-C). Náhrady jsou detailně uvedeny v převodní tabulce na konci kapitoly.
- Možnost snadného propojení s jističi LPE, LPN propojovací lištou.

Zapojení mezi	Provedení	Typ	Kód výrobku	Počet modulů	Hmotnost [kg]	Balení [ks]
L-PEN, L-PE, L-N	bez dálkové signalizace	SVBC-12,5-1	39027	1	0,15	1
L-PEN, L-PE, L-N	s dálkovou signalizací	SVBC-12,5-1-S	38945	1	0,16	1



Součtové jiskřiště SVBC-50-N

- Svodič bleskových proudů a přepětí určený speciálně pro zapojení 3+1 nebo 1+1.
- Použití jako součtové jiskřiště mezi N a PE v TN-S nebo TT síti (zapojení „3+1“ nebo „1+1“).
- Hlavní prvek tvoří zapouzdřené jiskřiště schopné svádět bleskové proudy až do 50 kA (10/350 μs).
- Možnost montáže do běžných rozvodnic a rozváděčových skříní Distri.

Zapojení mezi	Provedení	Typ	Kód výrobku	Počet modulů	Hmotnost [kg]	Balení [ks]
N-PE	bez dálkové signalizace	SVBC-50-N	39004	1	0,11	1





Příslušenství

Propojovací lišty	G1L-50-16-L, G1L-65-16-L, G1L-1000-16-L, S1L-., S2L-., S3L-., S4L-.	str. E52
Připojovací nástavce	AS-., CS-FH000., N3x10-FH000	str. E57

KOMBINOVANÉ SVODIČE BLESKOVÝCH PROUDŮ A PŘEPĚTÍ - TYP 1 + TYP 2

T1+T2

Parametry

Typ		SJBC-25E-3-MZS	SJBC-25E-3N-MZS	SVBC-12,5-1 SVBC-12,5-1-S	SVBC-50-N	
Normy		ČSN EN 61643-11 IEC 61643-1 VDE 0675-6	ČSN EN 61643-11 IEC 61643-1 VDE 0675-6	ČSN EN 61643-11 IEC 61643-1 VDE 0675-6	ČSN EN 61643-11 IEC 61643-1 VDE 0675-6	
Certifikační značky						
Jmenovité napětí	U_N	230 V/400 V a.c.	230 V/400 V a.c.	230 V a.c.	230 V a.c.	
Nejvyšší trvalé provozní napětí	U_C	350 V a.c.	350 V a.c.	275 V a.c.	255 V a.c.	
Impulzní proud (10/350 μ s)	I_{imp}	vrcholová hodnota I_{vrchol}	75 kA (25 kA / pól)	100 kA (25 kA / pól)	12,5 kA	
		náboj Q	37,5 As	50 As	6,25 As	25 As
		specifická energie W/R	1,4 MJ/ Ω	2,5 MJ/ Ω	39 kJ/ Ω	625 kJ/ Ω
Jmenovitý výbojový proud (8/20 μ s)	I_n	L-N	-	25 kA	20 kA	
		N-PE	-	100 kA	-	50 kA
		L-PEN	25 kA	-	20 kA	-
Maximální výbojový proud (8/20 μ s)	I_{max}	L-N	-	40 kA	50 kA	
		N-PE	-	-	-	100 kA
		L-PEN	40 kA	-	50 kA	-
Jmenovitý kmitočet	f_n	50/60 Hz	50/60 Hz	50/60 Hz	50/60 Hz	
Napětová ochranná hladina	U_p	L-N	-	$\leq 1,5$ kV	-	
		N-PE	-	$\leq 1,5$ kV	-	$\leq 1,5$ kV
		L-PEN	$\leq 1,5$ kV	-	$\leq 1,5$ kV	-
Klasifikace přepětových ochran		podle ČSN EN 61643-11	typ 1 a typ 2 T1+T2	typ 1 a typ 2 T1+T2	typ 1 a typ 2 T1+T2	typ 1 a typ 2 T1+T2
		podle IEC 61643-1	třída I a třída II	třída I a třída II	třída I a třída II	třída I a třída II
		podle VDE 0675-6	třída B a třída C	třída B a třída C	třída B a třída C	třída B a třída C
Doba odezvy		L-N	-	≤ 25 ns	-	
		N-PE	-	≤ 100 ns	-	≤ 100 ns
		L-PEN	≤ 25 ns	-	≤ 25 ns	-
Zhášecí následný proud	I_n	L-N	-	25 kA / 264 V a.c.	-	
		N-PE	-	0,1 kA	-	0,1 kA
		L-PEN	25 kA / 264 V a.c.	-	-	-
Max. předřazená pojistka gG / gL		315 A	315 A	160 A gL	-	
Krytí		IP20	IP20	IP20	IP20	
Montáž na „U“ lišty podle ČSN EN 60715 – typ		TH 35	TH 35	TH 35	TH 35	
Připojení						
Vodič tuhý (plný, slaněný)		2,5 ÷ 35 mm ²	2,5 ÷ 35 mm ²	2,5 ÷ 35 mm ²	2,5 ÷ 35 mm ²	
Vodič ohebný		2,5 ÷ 25 mm ²	2,5 ÷ 25 mm ²	2,5 ÷ 25 mm ²	2,5 ÷ 25 mm ²	
Dotahovací moment		4,5 Nm	4,5 Nm	3,5 Nm	3,5 Nm	
Přívod seshora nebo zesponu		ano	ano	ano	ano	
Optická signalizace						
Funkční stav		zelená barva	zelená barva	zelená barva	-	
Nefunkční stav		červená barva	červená barva	červená barva	-	
Dálková signalizace						
Řazení kontaktů ¹⁾		001	001	001	-	
Maximální napětí / proud	U_{max} / I_{max}	250 V a.c. / 1 A	250 V a.c. / 1 A	250 V a.c. / 0,5 A	-	
		125 V d.c. / 0,2 A	125 V d.c. / 0,2 A	125 V d.c. / 0,2 A	-	
Minimální spínaný výkon		0,12 VA (12 V, 10 mA)	0,12 VA (12 V, 10 mA)	0,12 VA (12 V, 10 mA)	-	
Připojení – vodič (tuhý, ohebný)		0,14 ÷ 1,5 mm ²	0,14 ÷ 1,5 mm ²	0,14 ÷ 1,5 mm ²	-	
Dotahovací moment		0,25 Nm	0,25 Nm	0,25 Nm	-	
Pracovní podmínky						
Teplota okolí		-40 ÷ 80 °C	-40 ÷ 80 °C	-40 ÷ 80 °C	-40 ÷ 80 °C	
Pracovní poloha		libovolná	libovolná	libovolná	libovolná	

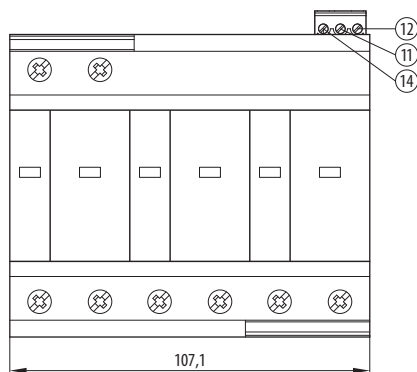
¹⁾ Každá číslice postupně udává počet kontaktů zapínacích, rozpínacích a přepínacích

KOMBINOVANÉ SVODIČE BLESKOVÝCH PROUDŮ A PŘEPĚTÍ - TYP 1 + TYP 2

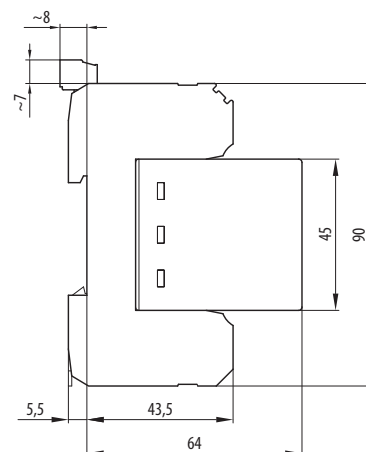
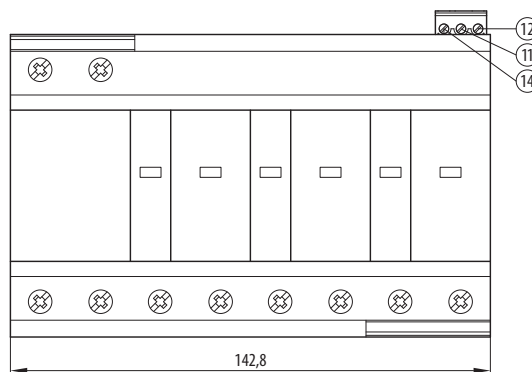
T1+T2

Rozměry

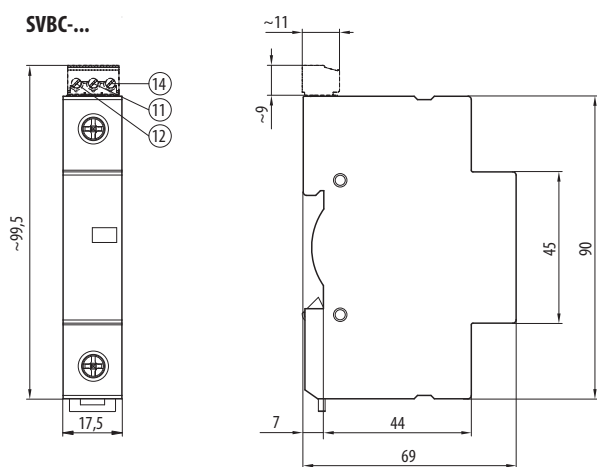
SJBC-25E-3-MZS



SJBC-25E-3N-MZS

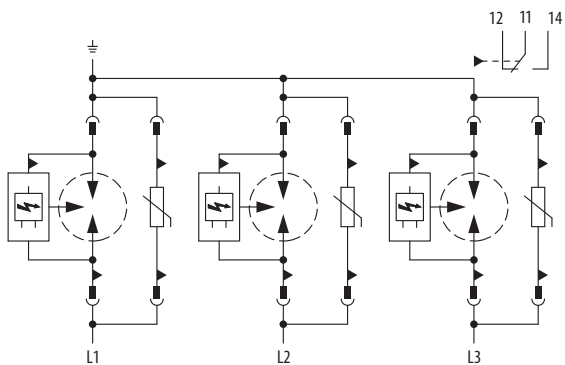


SVBC...

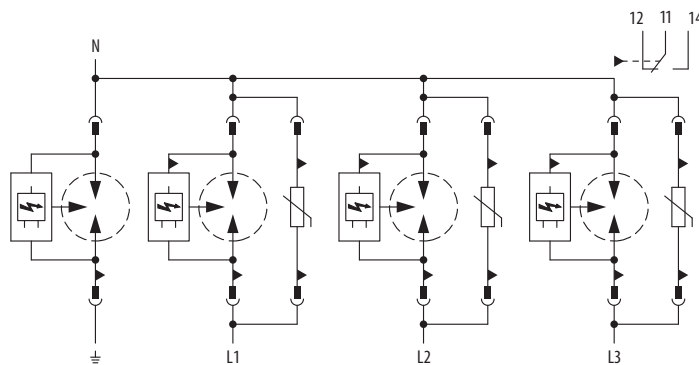


Schéma

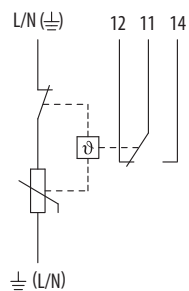
SJBC-25E-3-MZS



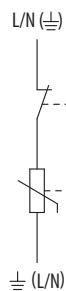
SJBC-25E-3N-MZS



SVBC-12,5-1-5



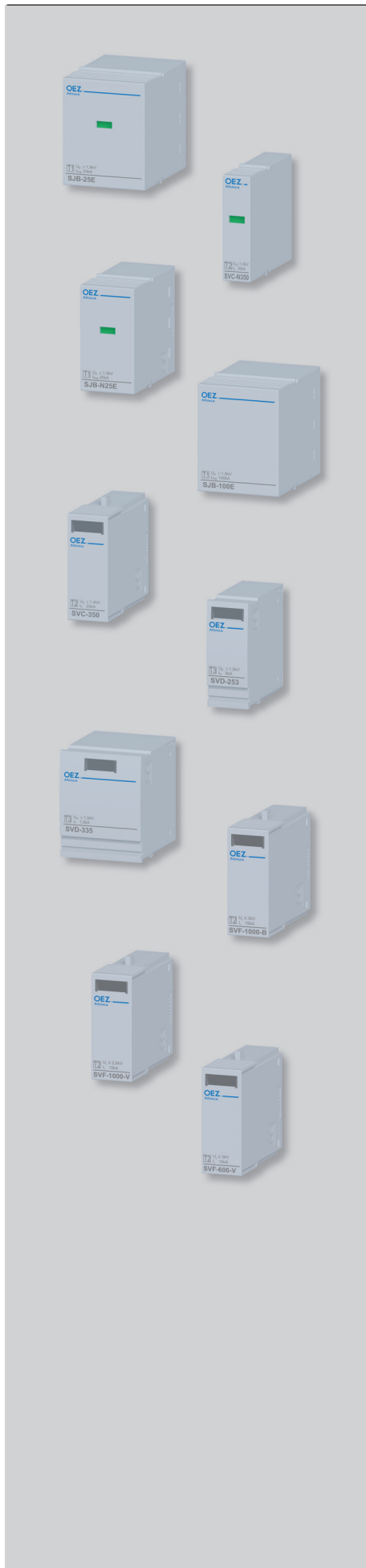
SVBC-12,5-1



SVBC-50-N



VÝMĚNNÉ MODULY



	Nově vyráběné přístroje	Zapojení mezi	Náhradní modul	Kód výrobku	Počet modulů	Hmotnost [kg]	Balení [ks]
T1	SJB-25E-3-MZS	L-PEN	SJB-25E-1-M	38360	2,00	0,2400	10
	SJB-25E-3N-MZS	L-N	SJB-25E-1-M	38360	2,00	0,2400	10
	SJB-25E-3N-MZS	N-PE	SJB-100E-N-M	38359	2,00	0,2400	10
T1 + T2	SJBC-25E-3-MZS	L-PEN	SJB-N25E-1-M	38363	1,33	0,1290	10
	SJBC-25E-3N-MZS	L-N	SJB-N25E-1-M	38363	1,33	0,1290	10
	SJBC-25E-3-MZS	L-PEN	SVC-N350-1-M	38364	0,66	0,0520	10
	SJBC-25E-3N-MZS	L-N	SVC-N350-1-M	38364	0,66	0,0520	10
	SJB-25E-3N-MZS	N-PE	SJB-100E-N-M	38359	2,00	0,2400	10
T2	SVC-350-3-MZ(S)	L-PEN	SVC-350-1-M	38369	1,00	0,0510	10
	SVC-350-3N-MZ(S)	L-N	SVC-350-1-M	38369	1,00	0,0510	10
	SVC-350-3N-MZ(S)	N-PE	SVC-264-N-M	38370	1,00	0,0400	10
T2	SVM-440-ZS	L-PEN; L-N	SVM-440	34722	1,00	0,0490	10
	SVM-NPE-Z	N-PE	SVM-NPE	34724	1,00	0,0390	10
T3	SVD-253-1N-MZS	L-N; N-PE	SVD-253-1N-M	38373	1,00	0,0270	10
	SVD-335-3N-MZS	L-N; N-PE	SVD-335-3N-M	38374	2,00	0,0430	10
T2 - FV	SVF-600-3V-MZ(S)	X-L+; X-L-; X-PE	SVF-600-V-M	39530	1,00	0,0717	20
	SVF-1000-2VB-MZ	X-L+; X-L-	SVF-1000-V-M	39166	1,00	0,0826	20
	SVF-1000-2VB-MZ	X-PE	SVF-1000-B-M	39167	1,00	0,0454	20

X = společný uzel zapojení Y u SVF-1000-..

	Dříve vyráběné přístroje	Zapojení mezi	Náhradní modul	Kód výrobku	Počet modulů	Hmotnost [kg]	Balení [ks]
T2	SVM275-Z(S)	L-PEN; L-N	SVM275	13003	1,00	0,045	1
	SVM440-Z(S)	L-PEN; L-N	SVM440	18564	1,00	0,060	1
	SVM260/NPE-Z	N-PE	SVM260/NPE	14427	1,00	0,045	1
T3	SVD250M-ZS	L-N; N-PE	SVD250M	13021	1,00	0,022	1

Výměna modulu

