

## PŘÍSTROJE PRO PŘÍMÉ SPOUŠTĚNÍ



### Vypínací třída 10, koordinace typu „1“, 400 V a.c.

Standardní asynchronní motor <sup>1)</sup>		Rozsah nastavení tepelné nadproudové spouště		Spouštěč motoru <sup>2),4)</sup>	Stykač <sup>3),4)</sup>	Propojovací modul	Jmenovitý podmíněný zkratový proud I <sub>q</sub> [kA]	Velikost
Výkon motoru P [kW]	Proud motoru I [A]	I [A]						
0,06	0,2	0,18 ÷ 0,25		SM123-0,25	ST123-7-A230-10	OD-SM12X-PM1	50	12
0,09	0,3	0,28 ÷ 0,4		SM123-0,4	ST123-7-A230-10	OD-SM12X-PM1	50	12
0,18	0,6	0,45 ÷ 0,63		SM123-0,63	ST123-7-A230-10	OD-SM12X-PM1	50	12
0,25	0,85	0,7 ÷ 1		SM123-1	ST123-7-A230-10	OD-SM12X-PM1	50	12
0,55	1,5	1,1 ÷ 1,6		SM123-1,6	ST123-7-A230-10	OD-SM12X-PM1	50	12
0,75	1,9	1,8 ÷ 2,5		SM123-2,5	ST123-7-A230-10	OD-SM12X-PM1	50	12
1,5	3,6	2,8 ÷ 4		SM123-4	ST123-7-A230-10	OD-SM12X-PM1	50	12
2,2	4,9	4,5 ÷ 6,3		SM123-6,3	ST123-7-A230-10	OD-SM12X-PM1	50	12
4	8,5	7 ÷ 10		SM123-10	ST123-9-A230-10	OD-SM12X-PM1	50	12
5,5	11,5	9 ÷ 12		SM123-12	ST123-12-A230-10	OD-SM12X-PM1	50	12
7,5	15,5	11 ÷ 16		SM253-16	ST253-17-A230	OD-SM25X-PM1	50	25
7,5	15,5	14 ÷ 20		SM253-20	ST253-17-A230	OD-SM25X-PM1	50	25
11	22	20 ÷ 25		SM253-25	ST253-25-A230	OD-SM25X-PM1	50	25
15	29	22 ÷ 32		SM503-32	ST503-32-A230	OD-SM50X-PM1	50	50
18,5	35	28 ÷ 40		SM503-40	ST503-40-A230	OD-SM50X-PM1	50	50
22	41	40 ÷ 50		SM503-50	ST503-50-A230	OD-SM50X-PM1	50	50
30	55	45 ÷ 63		SM1003-63	ST1003-65-A230	OD-SM100X-PM1	50	100
37	66	57 ÷ 75		SM1003-75	ST1003-80-A230	OD-SM100X-PM1	50	100
45	80	70 ÷ 90		SM1003-90	ST1003-95-A230	OD-SM100X-PM1	50	100
45	80	80 ÷ 100		SM1003-100	ST1003-95-A230	OD-SM100X-PM1	50	100

Pro vyšší hodnoty jmenovitého podmíněného zkratového proudu I<sub>q</sub> použijte data v tabulce pro typ koordinace „2“.

<sup>1)</sup> 4-pólový motor

<sup>2)</sup> zůstává plně funkční a přizpůsoben koordinaci typu „1“

<sup>3)</sup> jmenovité napětí ovládacího obvodu 230 V a.c., jiné napětí ovládacího obvodu lze také zvolit

<sup>4)</sup> výběr záleží na konkrétních rozběhových a jmenovitých hodnotách chráněného motoru

### Vypínací třída 10, koordinace typu „2“, 400 V a.c.

Standardní asynchronní motor <sup>1)</sup>		Rozsah nastavení tepelné nadproudové spouště		Spouštěč motoru <sup>2),4)</sup>	Stykač <sup>3),4)</sup>	Propojovací modul	Jmenovitý podmíněný zkratový proud I <sub>q</sub> [kA]	Velikost
Výkon motoru P [kW]	Proud motoru I [A]	I [A]						
0,04	0,16	0,11 ÷ 0,16		SM123-0,16	ST123-7-A230-10	OD-SM12X-PM1	130	12
0,06	0,2	0,18 ÷ 0,25		SM123-0,25	ST123-7-A230-10	OD-SM12X-PM1	130	12
0,09	0,3	0,28 ÷ 0,4		SM123-0,4	ST123-7-A230-10	OD-SM12X-PM1	130	12
0,18	0,6	0,45 ÷ 0,63		SM123-0,63	ST123-7-A230-10	OD-SM12X-PM1	130	12
0,25	0,85	0,7 ÷ 1		SM123-1	ST123-7-A230-10	OD-SM12X-PM1	130	12
0,55	1,5	1,1 ÷ 1,6		SM123-1,6	ST123-7-A230-10	OD-SM12X-PM1	130	12
0,75	1,9	1,8 ÷ 2,5		SM253-2,5	ST253-12-A230	OD-SM25X-PM1	130	25
1,5	3,6	2,8 ÷ 4		SM253-4	ST253-12-A230	OD-SM25X-PM1	130	25
2,2	4,9	4,5 ÷ 6,3		SM253-6,3	ST253-12-A230	OD-SM25X-PM1	130	25
4	8,5	7 ÷ 10		SM253-10	ST253-25-A230	OD-SM25X-PM1	130	25
5,5	11,5	9 ÷ 12,5		SM253-12,5	ST253-25-A230	OD-SM25X-PM1	130	25
7,5	15,5	11 ÷ 16		SM253-16	ST253-25-A230	OD-SM25X-PM1	100	25
7,5	15,5	14 ÷ 20		SM253-20	ST253-25-A230	OD-SM25X-PM1	100	25
11	22	18 ÷ 25		SM503-25	ST503-32-A230	OD-SM50X-PM1	100	50
15	29	22 ÷ 32		SM503-32	ST503-32-A230	OD-SM50X-PM1	100	50
18,5	35	28 ÷ 40		SM503-40	ST503-40-A230	OD-SM50X-PM1	100	50
22	41	40 ÷ 50		SM503-50	ST503-50-A230	OD-SM50X-PM1	100	50

<sup>1)</sup> 4-pólový motor

<sup>2)</sup> zůstává plně funkční a přizpůsoben koordinaci typu „2“

<sup>3)</sup> jmenovité napětí ovládacího obvodu 230 V a.c., jiné napětí ovládacího obvodu lze také zvolit

<sup>4)</sup> výběr záleží na konkrétních rozběhových a jmenovitých hodnotách chráněného motoru

## PŘÍSTROJE PRO PŘÍMÉ SPOUŠTĚNÍ

## Vypínací třída 10, koordinace typu „1“, 500 V a.c.

Standardní asynchronní motor <sup>1)</sup>		Rozsah nastavení tepelné nadproudové spouště	Spouštěč motoru <sup>2)3)</sup>	Stykač <sup>2)3)</sup>	Propojovací modul	Jmenovitý podmíněný zkratový proud	Velikost
Výkon motoru	Proud motoru	I [A]				I <sub>q</sub> [kA]	
P [kW]	I [A]	I [A]					
0,09	0,24	0,18 ÷ 0,25	SM123-0,25	ST123-7-A230-10	OD-SM12X-PM1	50	12
0,12	0,32	0,28 ÷ 0,4	SM123-0,4	ST123-7-A230-10	OD-SM12X-PM1	50	12
0,18	0,48	0,45 ÷ 0,63	SM123-0,63	ST123-7-A230-10	OD-SM12X-PM1	50	12
0,37	0,88	0,7 ÷ 1	SM123-1	ST123-7-A230-10	OD-SM12X-PM1	50	12
0,75	1,5	1,1 ÷ 1,6	SM123-1,6	ST123-7-A230-10	OD-SM12X-PM1	50	12
1,1	2,2	1,8 ÷ 2,5	SM123-2,5	ST123-7-A230-10	OD-SM12X-PM1	50	12
1,5	2,9	2,8 ÷ 4	SM123-4	ST123-7-A230-10	OD-SM12X-PM1	50	12
3	5,2	4,5 ÷ 6,3	SM123-6,3	ST123-7-A230-10	OD-SM12X-PM1	50	12
5,5	9,2	7 ÷ 10	SM123-10	ST123-12-A230-10	OD-SM12X-PM1	50	12
7,5	12,4	9 ÷ 12,5	SM253-12,5	ST253-17-A230	OD-SM25X-PM1	50	25
7,5	12,4	11 ÷ 16	SM253-16	ST253-17-A230	OD-SM25X-PM1	50	25
11	17,6	14 ÷ 20	SM253-20	ST253-25-A230	OD-SM25X-PM1	50	25
15	23	18 ÷ 25	SM503-25	ST503-32-A230	OD-SM50X-PM1	50	50
18,5	28	22 ÷ 32	SM503-32	ST503-32-A230	OD-SM50X-PM1	50	50
22	33	28 ÷ 40	SM503-40	ST503-40-A230	OD-SM50X-PM1	50	50
30	44	40 ÷ 50	SM503-50	ST503-50-A230	OD-SM50X-PM1	50	50
37	53	45 ÷ 63	SM1003-63	ST1003-65-A230	OD-SM100X-PM1	50	100
45	64	57 ÷ 75	SM1003-75	ST1003-65-A230	OD-SM100X-PM1	50	100
55	78	70 ÷ 90	SM1003-90	ST1003-80-A230	OD-SM100X-PM1	50	100

<sup>1)</sup> 4-pólový motor<sup>2)</sup> jmenovité napětí ovládacího obvodu 230 V a.c., jiné napětí ovládacího obvodu lze také zvolit<sup>3)</sup> výběr záleží na konkrétních rozběhových a jmenovitých hodnotách chráněného motoru

## Vypínací třída 10, koordinace typu „2“, 500 V a.c.

Standardní asynchronní motor <sup>1)</sup>		Rozsah nastavení tepelné nadproudové spouště	Spouštěč motoru <sup>2)3)</sup>	Stykač <sup>3)</sup>	Propojovací modul	Jmenovitý podmíněný zkratový proud	Velikost
Výkon motoru	Proud motoru	I [A]				I <sub>q</sub> [kA]	
P [kW]	I [A]	I [A]					
0,09	0,24	0,18 ÷ 0,25	SM123-0,25	ST123-7-A230-10	OD-SM12X-PM1	50	12
0,12	0,32	0,28 ÷ 0,4	SM123-0,4	ST123-7-A230-10	OD-SM12X-PM1	50	12
0,18	0,48	0,45 ÷ 0,63	SM123-0,63	ST123-7-A230-10	OD-SM12X-PM1	50	12
0,37	0,88	0,7 ÷ 1	SM123-1	ST123-7-A230-10	OD-SM12X-PM1	50	12
0,75	1,5	1,1 ÷ 1,6	SM123-1,6	ST123-7-A230-10	OD-SM12X-PM1	50	12
1,1	2,2	1,8 ÷ 2,5	SM253-2,5	ST253-25-A230	OD-SM25X-PM1	50	25
1,5	2,9	2,8 ÷ 4	SM253-4	ST503-32-A230	-	50	25/50
3	5,2	4,5 ÷ 6,3	SM253-6,3	ST503-32-A230	-	50	25/50
5,5	9,2	7 ÷ 10	SM253-10	ST503-32-A230	-	50	25/50
7,5	12,4	9 ÷ 12,5	SM253-12,5	ST503-32-A230	-	50	25/50
15	23	18 ÷ 25	SM503-25	ST503-32-A230	OD-SM50X-PM1	50	50
18,5	28	22 ÷ 32	SM503-32	ST503-32-A230	OD-SM50X-PM1	50	50
22	33	28 ÷ 40	SM503-40	ST503-40-A230	OD-SM50X-PM1	50	50
30	44	40 ÷ 50	SM503-50	ST503-50-A230	OD-SM50X-PM1	50	50
37	53	45 ÷ 63	SM1003-63	ST503-65-A230	OD-SM100X-PM1	50	100
45	64	57 ÷ 75	SM1003-75	ST503-65-A230	OD-SM100X-PM1	50	100
55	78	70 ÷ 90	SM1003-90	ST503-80-A230	OD-SM100X-PM1	50	100

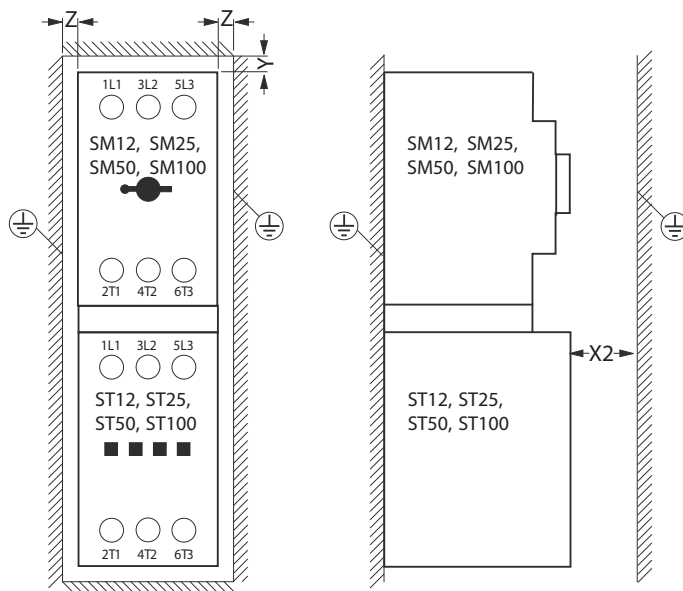
<sup>1)</sup> 4-pólový motor<sup>2)</sup> jmenovité napětí ovládacího obvodu 230 V a.c., jiné napětí ovládacího obvodu lze také zvolit<sup>3)</sup> výběr záleží na konkrétních rozběhových a jmenovitých hodnotách chráněného motoru

## PŘÍSTROJE PRO PŘÍMÉ SPOUŠTĚNÍ

### Minimální vzdálenost mezi uzemněnými a živými částmi při 400 a 500 V a.c.

Spouštěč motoru	Stykač	Napětí $U_e$	Vzdálenosti Y	X2 <sup>1)</sup>	Z
SM123-...	ST123-...	400 / 500 V	20 mm	10 mm	9 mm
SM253-...	ST123-...	400 / 500 V	30 mm	10 mm	9 mm
SM253-...	ST253-...	400 / 500 V	30 mm	10 mm	9 mm
SM253-...	ST503-...	400 / 500 V	30 mm	10 mm	9 mm
SM503-...	ST253-...	400 / 500 V	50 mm	10 mm	10 mm
SM503-...	ST503-...	400 / 500 V	50 mm	10 mm	10 mm
SM503-...	ST1003-...	400 / 500 V	50 mm	10 mm	10 mm
SM1003-...	ST1003-...	400 V	90 mm	10 mm	12 mm
SM1003-...	ST1003-...	500 V	220 mm	10 mm	20 mm

<sup>1)</sup> minimální vzdálenost z čela stykače; u motorového spouštěče není vzdálenost od čela vyžadována



## SPOUŠTĚČOVÉ KOMBINACE

### Vypínací třída 10, koordinace typu „1“ a „2“, 690 V a.c.

Standardní asynchronní motor <sup>1)</sup>		Rozsah nastavení tepelné nadproudové spouště	Spouštěč motoru <sup>2)4)</sup>	Stykač <sup>3)4)</sup>	Propojovací modul	Jmenovitý podmíněný zkratový proud I <sub>q</sub> [kA]	Velikost
Výkon motoru P [kW]	Proud motoru I [A]	I [A]					
1,5	2,1	1,8 ÷ 2,5	<b>SM253-2,5</b>	<b>ST253-12-A230</b>	<b>OD-SM25X-PM1</b>	50	25
4	4,9	4,5 ÷ 6,3	<b>SM253-6,3</b>	<b>ST253-12-A230</b>	<b>OD-SM25X-PM1</b>	50	25
11	8,9	7 ÷ 10	<b>SM253-10</b>	<b>ST253-12-A230</b>	<b>OD-SM25X-PM1</b>	50	25
11	12,8	11 ÷ 16	<b>SM253-16</b>	<b>ST253-17-A230</b>	<b>OD-SM25X-PM1</b>	50	25
18,5	21	18 ÷ 25	<b>SM503-25</b>	<b>ST503-40-A230</b>	<b>OD-SM50X-PM1</b>	50	50
22	24	22 ÷ 32	<b>SM503-32</b>	<b>ST503-40-A230</b>	<b>OD-SM50X-PM1</b>	50	50
30	32	28 ÷ 40	<b>SM503-40</b>	<b>ST1003-65-A230</b>	-	50	50/100 <sup>3)</sup>
45	47	40 ÷ 50	<b>SM503-50</b>	<b>ST1003-65-A230</b>	-	50	50/100 <sup>3)</sup>

<sup>1)</sup> 4-pólový motor

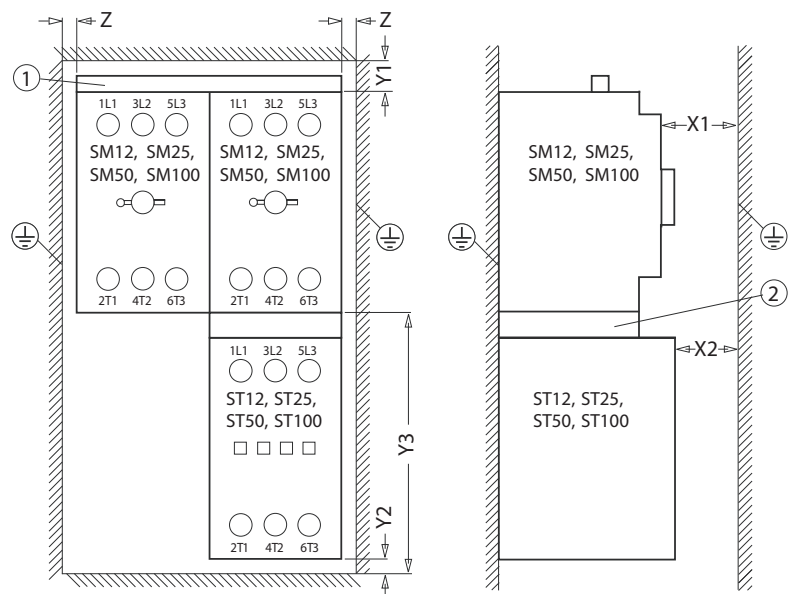
<sup>2)</sup> jmenovité napětí ovládacího obvodu 230 V a.c., jiné napětí ovládacího obvodu lze také zvolit

<sup>3)</sup> musí být dodržena mezera mezi spouštěčem motoru a stykačem minimálně 100 mm

<sup>4)</sup> výběr záleží na konkrétních rozběhových a jmenovitých hodnotách chráněného motoru

### Minimální vzdálenost mezi uzemněnými a živými částmi při 500 a 690 V a.c.

Spouštěč motoru / jistič	Stykač	Napětí U <sub>e</sub>	Vzdálenosti					
			Y1	Y2	Y3	X1	X2	X3
<b>SM253-...</b>	<b>ST253-...</b>	690 V	80 mm	10 mm	95 mm	20 mm	14 mm	20 mm
<b>SM503-...</b>	<b>ST503-...</b>	690 V	50 mm	10 mm	120 mm	10 mm	32 mm	10 mm
<b>SM503-...</b>	<b>ST1003-...</b>	690 V	50 mm	10 mm	120 mm	10 mm	40 mm	10 mm



<sup>1)</sup> propojovací lišta, pro dva spouštěče motoru, velikost 25: CS-SM253-2

<sup>2)</sup> propojovací modul, v případě připojení stykače velikosti 50 a spouštěče motoru velikosti 100 musí být dodržena mezera minimálně 100 mm

## PŘÍSTROJE PRO PŘÍMÉ SPOUŠTĚNÍ

### Velikost 12 a 25

- Pomocí příslušenství můžete jednoduše propojit vybraný spouštěč motoru a stykač.
- Mechanické spojení se základnou lze provést pomocí "U" lišty nebo pomocí montážní sady a šroubů.
- Na montážní panel se upovňuje pouze spouštěč motoru.
- Stykač je elektricky a mechanicky připojen pomocí propojovacího modulu přímo ke spouštěči motoru.

### Spouštěč motoru a stykač velikost 12

Pořadí	Typ	Kód výrobku	Název	Hmotnost [kg]	Balení [ks]
1			Spouštěč motoru, velikost 12 <sup>1)</sup>		1
2			Stykač, velikost 12 <sup>1)</sup>		1
3	<b>OD-SM12X-PM1</b>	38351	Propojovací modul	0,027	1
4	<b>3RB1900-0B</b>	40056	Montážní sada	0,1	10

<sup>1)</sup> spouštěč motoru a stykač zvolte dle příkonu (odebíraného proudu) zátěže, výběr přístrojů viz str. E4 - E7

### Spouštěč motoru velikost 25 a stykač velikost 12

Pořadí	Typ	Kód výrobku	Název	Hmotnost [kg]	Balení [ks]
5			Spouštěč motoru, velikost 25 <sup>1)</sup>		1
6			Stykač, velikost 12 <sup>1)</sup>		1
7	<b>3RA1921-1DA00</b>	40048	Propojovací modul	0,028	1
8	<b>3RB1900-0B</b>	40056	Montážní sada	0,1	10

<sup>1)</sup> spouštěč motoru a stykač zvolte dle příkonu (odebíraného proudu) zátěže, výběr přístrojů viz str. E4 - E7

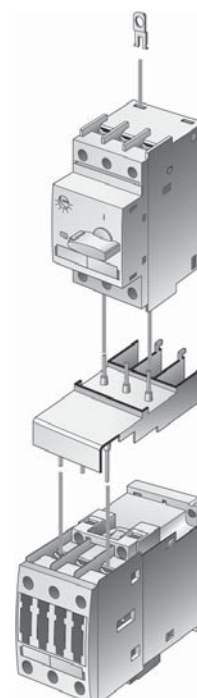
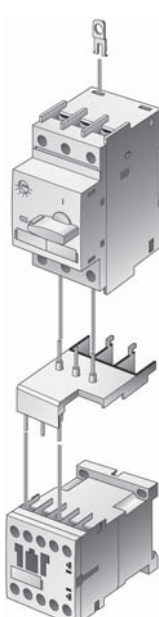
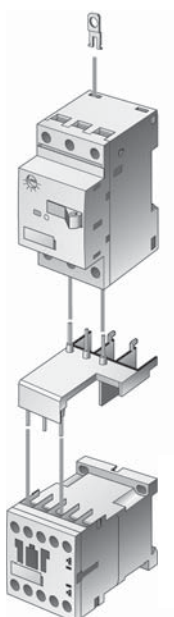
### Spouštěč motoru a stykač velikost 25

Pořadí	Typ	Kód výrobku	Název	Hmotnost [kg]	Balení [ks]
9			Spouštěč motoru, velikost 25 <sup>1)</sup>		1
10			Stykač, velikost 25 <sup>1)</sup>		1
11	<b>OD-SM25X-PM1</b>	38352	Propojovací modul <sup>2)</sup>	0,037	1
11	<b>3RA1921-1BA00</b>	40049	Propojovací modul <sup>3)</sup>	0,039	1
12	<b>3RB1900-0B</b>	40056	Montážní sada	0,1	10

<sup>1)</sup> spouštěč motoru a stykač zvolte dle příkonu (odebíraného proudu) zátěže, výběr přístrojů viz str. E4 - E7

<sup>2)</sup> pro AC obvody

<sup>3)</sup> pro DC obvody



## PŘÍSTROJE PRO PŘÍMÉ SPOUŠTĚNÍ

### Velikost 50 a 100

- Pomocí příslušenství můžete jednoduše propojit vybraný spouštěč motoru a stykač.
- Mechanické spojení se základnou lze provést pomocí adaptéru a příslušné "U" lišty.

### Spouštěč motoru a stykač velikost 50

Pořadí	Typ	Kód výrobku	Název	Hmotnost [kg]	Balení [ks]
1			Spouštěč motoru, velikost 50 <sup>1)</sup>		1
2			Stykač, velikost 50 <sup>1)</sup>		1
3	<b>OD-SM50X-PM1</b>	38353	Propojovací modul <sup>2)</sup>	0,042	1
3	<b>3RA1931-1BA00</b>	40050	Propojovací modul <sup>3)</sup>	0,043	1
4	<b>3RA1932-1AA00</b>	40053	Adaptér	0,202	1

<sup>1)</sup> spouštěč motoru a stykač zvolte dle příkonu (odebíraného proudu) zátěže, výběr přístrojů viz str. E4-E7

<sup>2)</sup> pro AC obvody

<sup>3)</sup> pro DC obvody

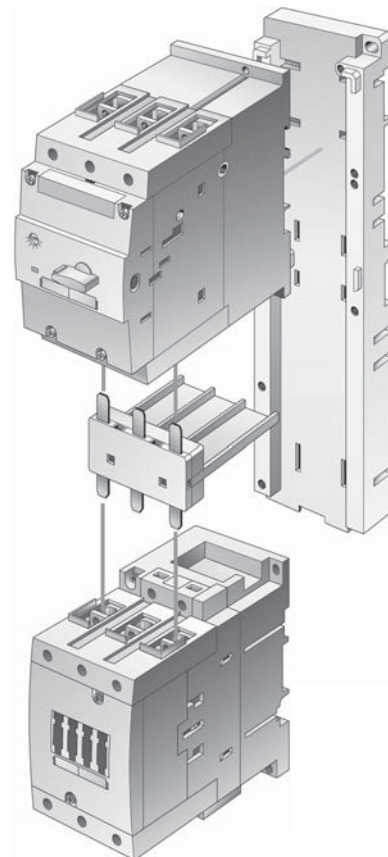
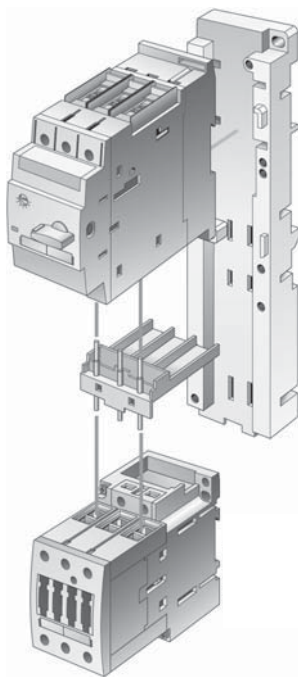
### Spouštěč motoru a stykač velikost 100

Pořadí	Typ	Kód výrobku	Název	Hmotnost [kg]	Balení [ks]
5			Spouštěč motoru, velikost 100 <sup>1)</sup>		1
6			Stykač, velikost 100 <sup>1)</sup>		1
7	<b>OD-SM100X-PM1</b>	38354	Propojovací modul <sup>2)</sup>	0,09	1
7	<b>3RA1941-1BA00</b>	40051	Propojovací modul <sup>3)</sup>	0,089	1
8	<b>3RA1942-1AA00</b>	40054	Adaptér	0,262	1

<sup>1)</sup> spouštěč motoru a stykač zvolte dle příkonu (odebíraného proudu) zátěže, výběr přístrojů viz str. E4-E7

<sup>2)</sup> pro AC obvody

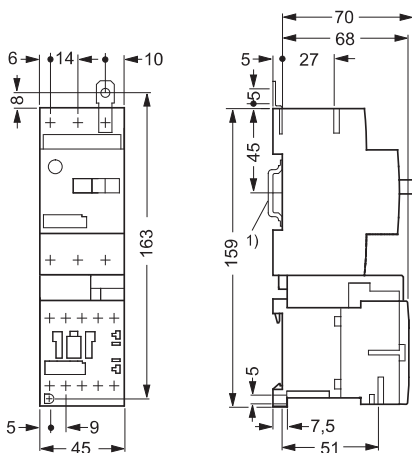
<sup>3)</sup> pro DC obvody



# PŘÍSTROJE PRO PŘÍMÉ SPOUŠTĚNÍ

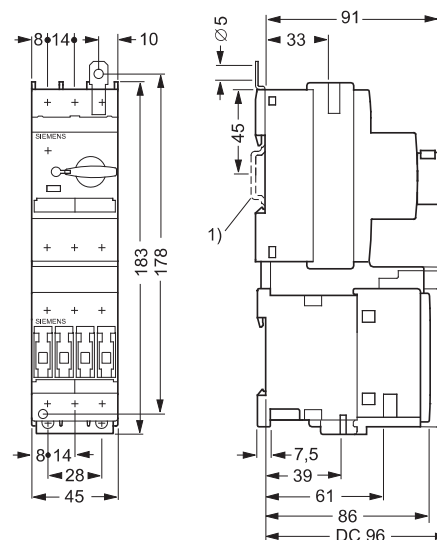
## Rozměry

Velikost 12



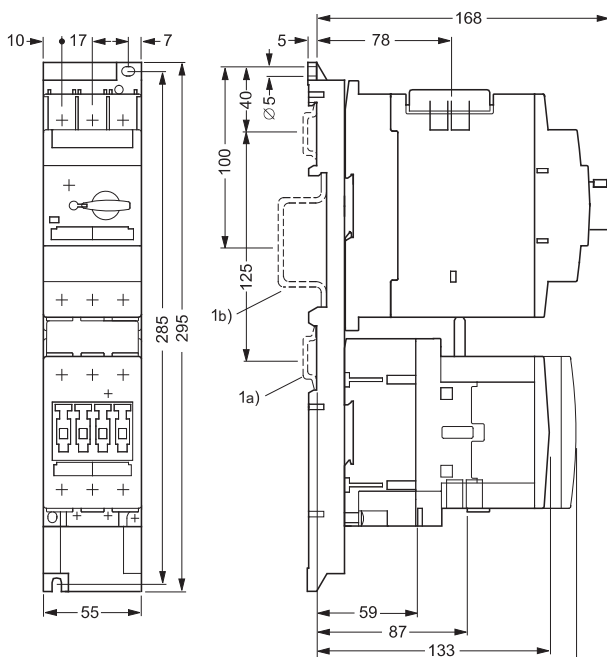
<sup>1)</sup> "U" lišta TH 35, dle ČSN EN 60715, hloubka 7,5 nebo 15 mm

Velikost 25



<sup>1)</sup> "U" lišta TH 35, dle ČSN EN 60715, hloubka 7,5 nebo 15 mm

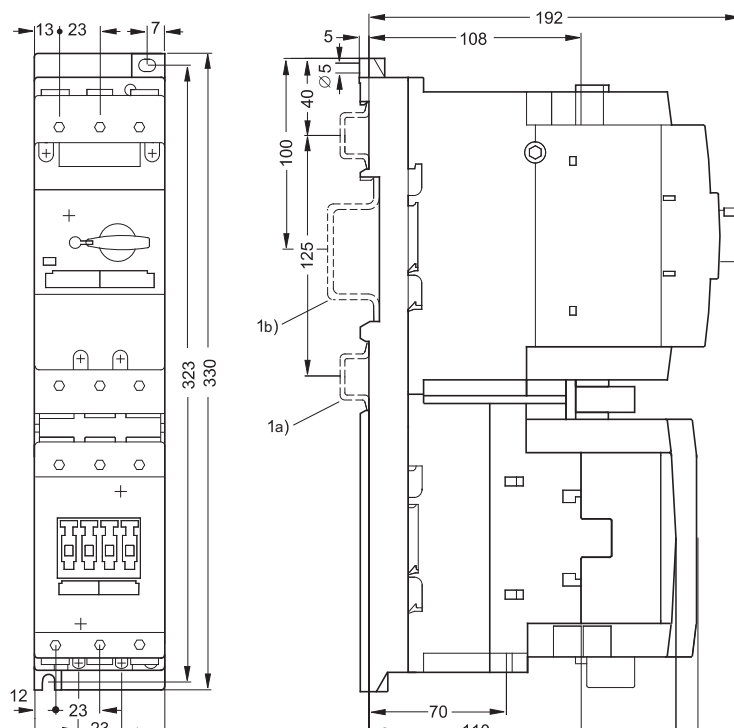
Velikost 50



<sup>1a)</sup> 2x "U" lišta TH 35, dle ČSN EN 60715, hloubka 7,5 nebo 15 mm, rozteč lišt 125 mm

<sup>1b)</sup> 1x "U" lišta TH 75, dle ČSN EN 60715, hloubka 15 mm

Velikost 100



<sup>1a)</sup> 2x "U" lišta TH 35, dle ČSN EN 60715, hloubka 7,5 nebo 15 mm, rozteč lišt 125 mm

<sup>1b)</sup> 1x "U" lišta TH 75, dle ČSN EN 60715, hloubka 15 mm