

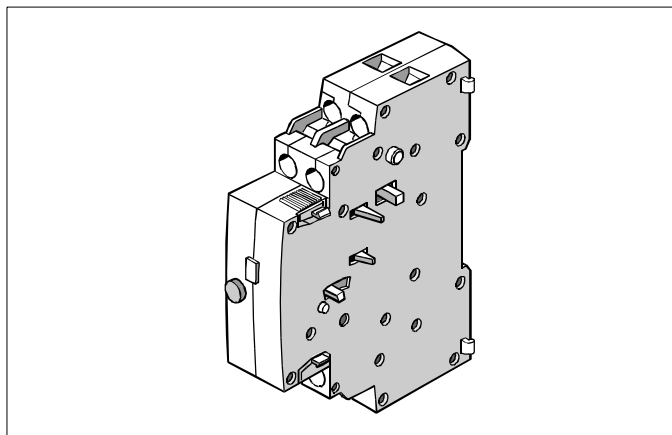
INSTRUCTIONS FOR USE, NÁVOD K POUŽITÍ

POSITION INDICATOR FOR MOTOR STARTER / CIRCUIT - BREAKER SM25,SM50,SM100
NÁVĚSTNÍ SPINAČ PRO SPOUŠTĚČ MOTORU / JISTIČ SM25,SM50,SM100

CE EAC

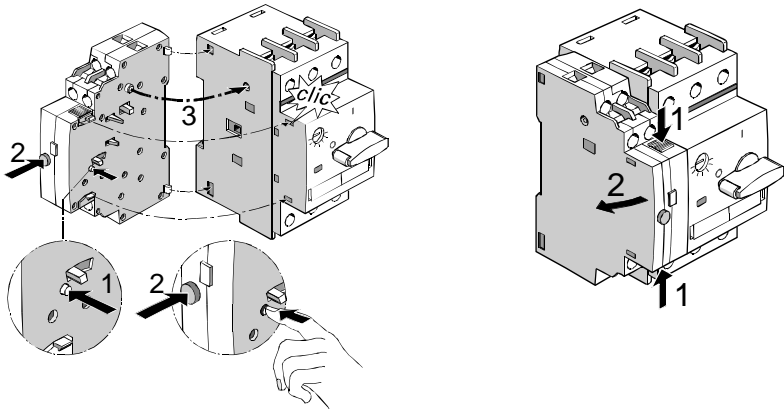
NS-SM-11

1

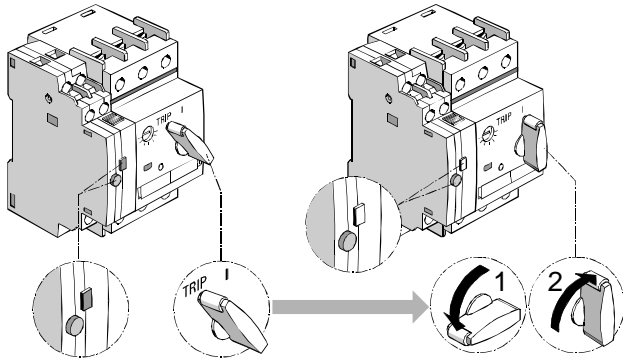


Installation, service and maintenance of the electrical equipment may be carried out by an authorized person only.

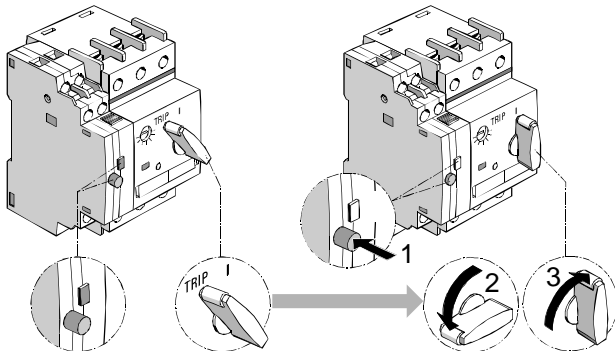
Montáž, obsluhu a údržbu smí provádět jen osoba s odpovídající elektrotechnickou kvalifikací.



2 Motor starter / Circuit-breaker tripped
Spouštěč motoru / jistič vybaven



3 Indication "short-circuit"
Spouštěč motoru / jistič vybaven zkratovým proudem



4 Only materials which have low adverse environmental impact and which do not contain dangerous substances as specified in ROHS directive have been used in the product.

Ve výrobku jsou použity materiály s nízkým negativním dopadem na životní prostředí, které neobsahují zakázané nebezpečné látky dle ROHS.

NS-SM-11

Návod k použitiu

SLOVENSKY

Návestný spínač - NS-SM-11

- 1** Montáž, obsluhu a údržbu môže vykonávať iba osoba s odpovedajúcou elektrotechnickou kvalifikáciou.
- 4** Vo výrobku sú použité materiály s nízkym negatívnym dopadom na životné prostredie, ktoré neobsahuje zakázané latky podľa ROHS

Инструкция по эксплуатации

ПО-РУССКИ

Сигнальный выключатель - NS-SM-11

- 1** Установку, обслуживание и уход может проводить только лицо с соответствующей электротехнической квалификацией.
- 4** В изделии применены материалы с малым негативным влиянием на окружающую среду, которые не содержат запрещенные опасные вещества, указанные в директиве ROHS.