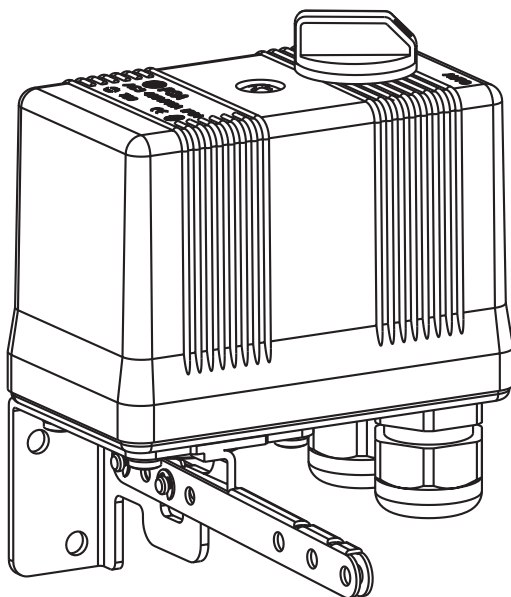


FLOAT SWITCH
SCHWIMMERSCHALTER
ПОПЛАВКОВЫЙ ВЫКЛЮЧАТЕЛЬ
PLAVÁKOVÝ SPÍNAČ
PLOVÁKOVÝ SPÍNAČ

PSA




Installation, service and maintenance of the electrical equipment may be carried out by an authorized person only. Den Einbau, die Bedienung und Instandhaltung kann nur der Arbeiter mit der entsprechenden elektrotechnischen Qualifikation verrichten.

Монтаж, обслуживание и уход может производить только работник с соответствующей электротехнической квалификацией.

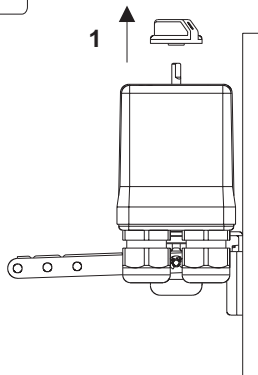
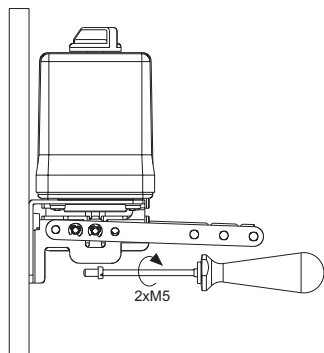
Montáž, obsluhu a údržbu môže vykonávať iba osoba s odpovedajúcou elektrotechnickou kvalifikáciou.

Montáž, obsluhu a údržbu smí provádět jen osoba s odpovídající elektrotechnickou kvalifikací.

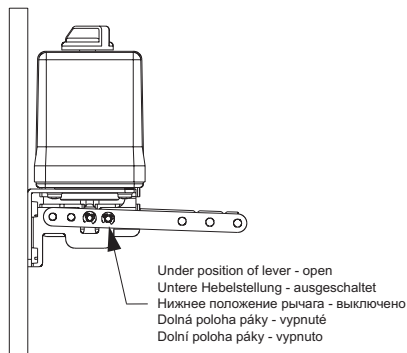
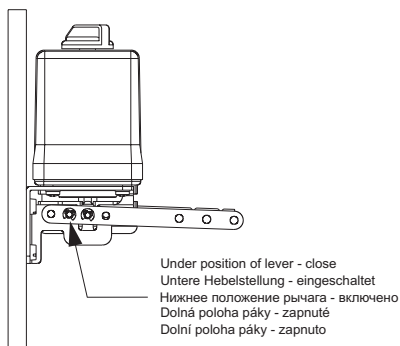
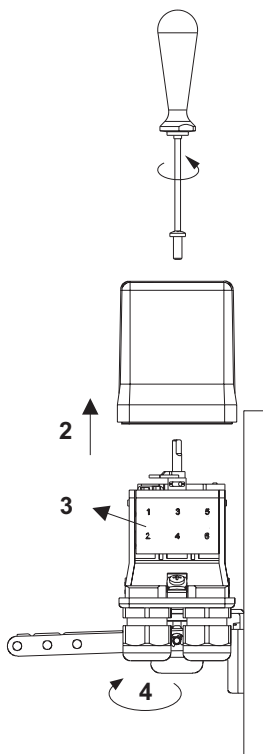
**1) Attachment and remove of covering-Befestigung und Abdeckung abnehmen-
 -Прикрепление и снятие крышки-Upevnenie a odňatie krytu-Upevnění a
 sejmutí krytu**

 -10 ÷ +55°C

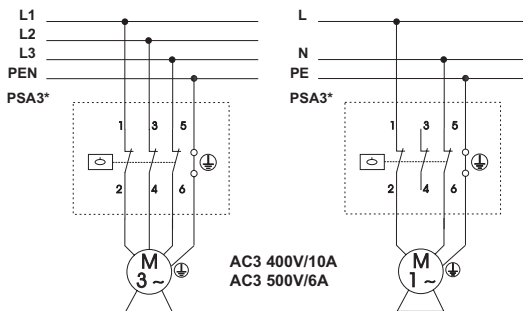
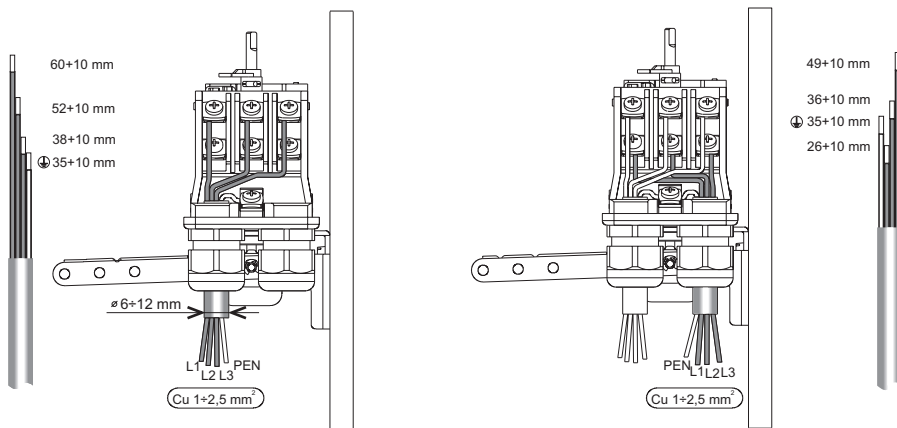
IP 54



**2) Mounting of lever-Montage des Hebels-
 -Монтаж рычага-Montáž páky-Montáž páky**

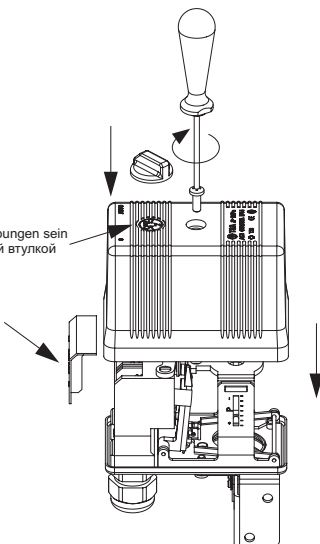


3) Connecting-Anschließen-Присоединение-Pripojenie-Připojení

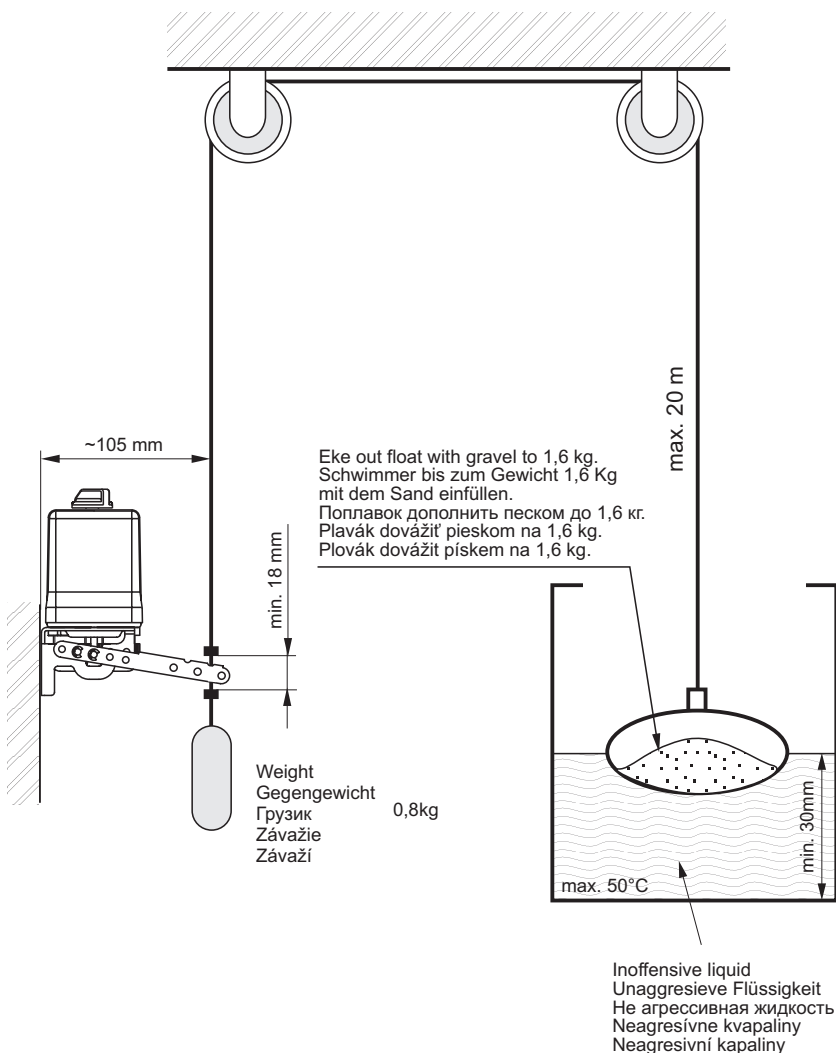


4) Cover mounting-Abdeckung-Прикрепление крышки-Zakrytie-Zakrytování

OEZ logo must be over bushings
 OEZ-Zeichen muss über Kabelverschraubungen sein
 Символ OEZ должен быть над концевой втулкой
 Znak OEZ musí být nad vývodkami
 Znak OEZ musí být nad vývodkami



5) Mounting PSA with accessories (glass float, weight, rollers, rope)-Montage des PSA-Schalters mit Zubehör (Glasschwimmer, Gegengewicht, Seilrolle, Seil)-Монтаж PSA с принадлежностями (стеклянный поплавок, грузик, ролики, канат)-Montáž PSA s příslušenstvím (skleněný plavák, závaží, kladky, lano)-Montáž PSA s příslušenstvím (skleněný plavák, závaží, kladky, lano)



It is possible to dismantle, recycle the product or to store it at the secured depot after the end of its durability.
Das Produkt kann man nach der Lebensdauerbeendigung demontieren, recyceln, eventuell auf den gesicherten Ablageplatz lagern.

Изделие возможно после окончания срока службы демонтировать, переработать или сдать на охраняемую свалку.

Výrobok sa môže po ukončení životnosti demontovať, recyklovať, prípadne uložiť na zabezpečenú skládku.

Výrobek je možno po ukončení životnosti demontovat, recyklovat, případně uložit na zabezpečenou skládku.