

SIEMENS

SIRIUS

Schütz S3
 Contactor S3
 Contacteur S3
 Contattore S3
 Contactor S3
 Contator S3

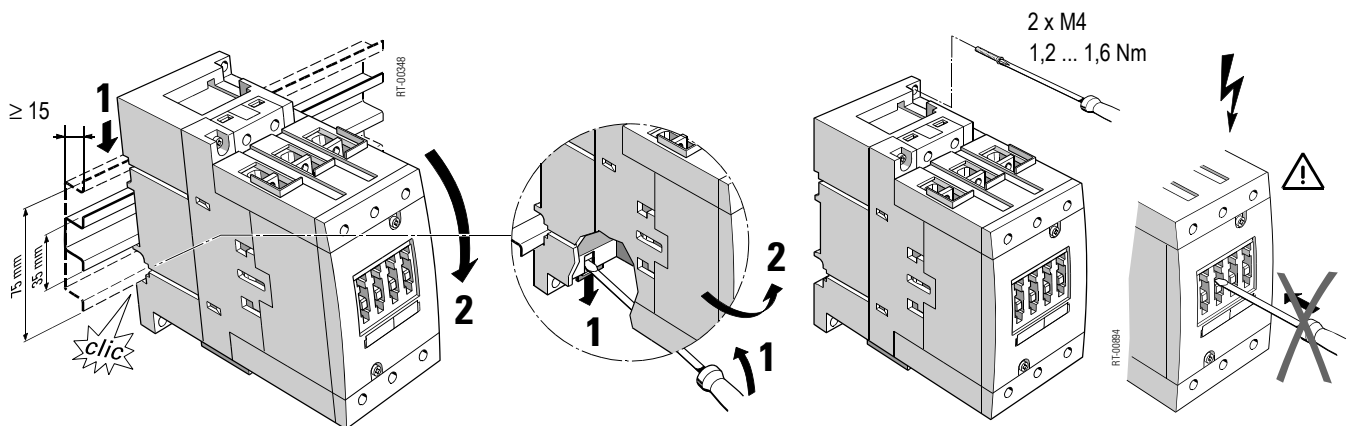
3RT1.4



IEC/EN 60947

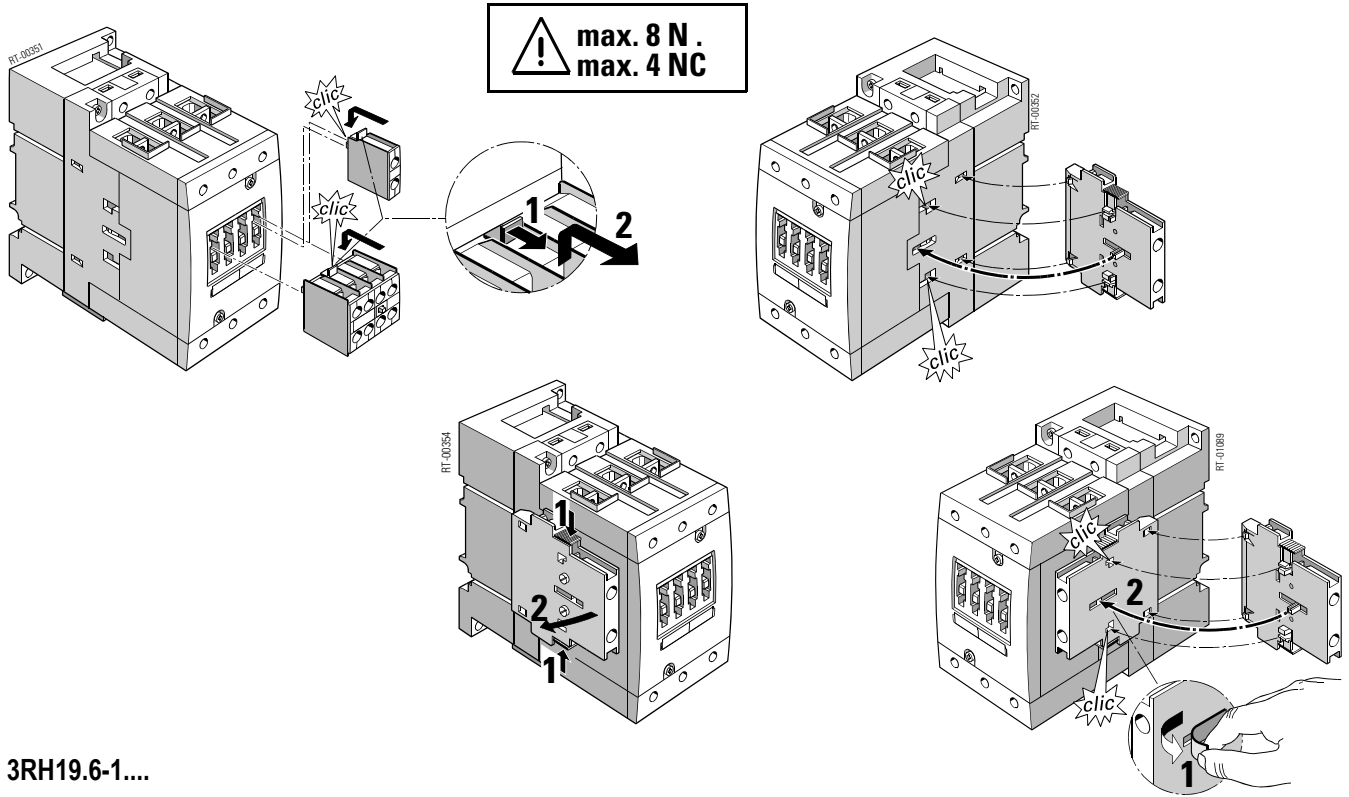
Betriebsanleitung **Operating Instructions** **Instructions de service**
Instructivo **Istruzioni operative** **Instruções de Serviço**

	Deutsch	English	Français
	Vor der Installation, dem Betrieb oder der Wartung des Geräts muss diese Anleitung gelesen und verstanden werden.	Read and understand these instructions before installing, operating, or maintaining the equipment.	Ne pas installer, utiliser ou intervenir sur cet équipement avant d'avoir lu et assimilé les présentes instructions et notamment les conseils de sécurité et mises en garde qui y figurent.
	⚠ GEFÄHR	⚠ DANGER	⚠ DANGER
	Gefährliche Spannung. Lebensgefahr oder schwere Verletzungsgefahr. Vor Beginn der Arbeiten Anlage und Gerät spannungsfrei schalten.	Hazardous voltage. Will cause death or serious injury. Turn off and lock out all power supplying this device before working on this device.	Tension électrique. Danger de mort ou risque de blessures graves. Mettre hors tension avant d'intervenir sur l'appareil.
	VORSICHT	CAUTION	PRUDENCE
	Eine sichere Gerätefunktion ist nur mit zertifizierten Komponenten gewährleistet.	Reliable functioning of the equipment is only ensured with certified components.	La sécurité de fonctionnement de l'appareil n'est garantie qu'avec des composants certifiés.
	Español	Italiano	Português
	Leer y comprender este instructivo antes de la instalación, operación o mantenimiento del equipo.	Leggere con attenzione queste istruzioni prima di installare, utilizzare o eseguire manutenzione su questa apparecchiatura.	Ler e compreender estas instruções antes da instalação, operação ou manutenção do equipamento.
	⚠ PELIGRO	⚠ PERICOLO	⚠ PERIGO
	Tensión peligrosa. Puede causar la muerte o lesiones graves. Desconectar la alimentación eléctrica antes de trabajar en el equipo.	Tensione pericolosa. Può provocare morte o lesioni gravi. Scollegare l'alimentazione prima di eseguire interventi sull'apparecchiatura.	Tensão perigosa. Perigo de morte ou ferimentos graves. Desligue a corrente antes de trabalhar no equipamento.
	PRECAUCIÓN	CAUTELA	CUIDADO
	El funcionamiento seguro del aparato sólo está garantizado con componentes certificados.	Il funzionamento sicuro dell'apparecchiatura è garantito soltanto con componenti certificati.	O funcionamento seguro do aparelho apenas pode ser garantido se forem utilizados os componentes certificados.

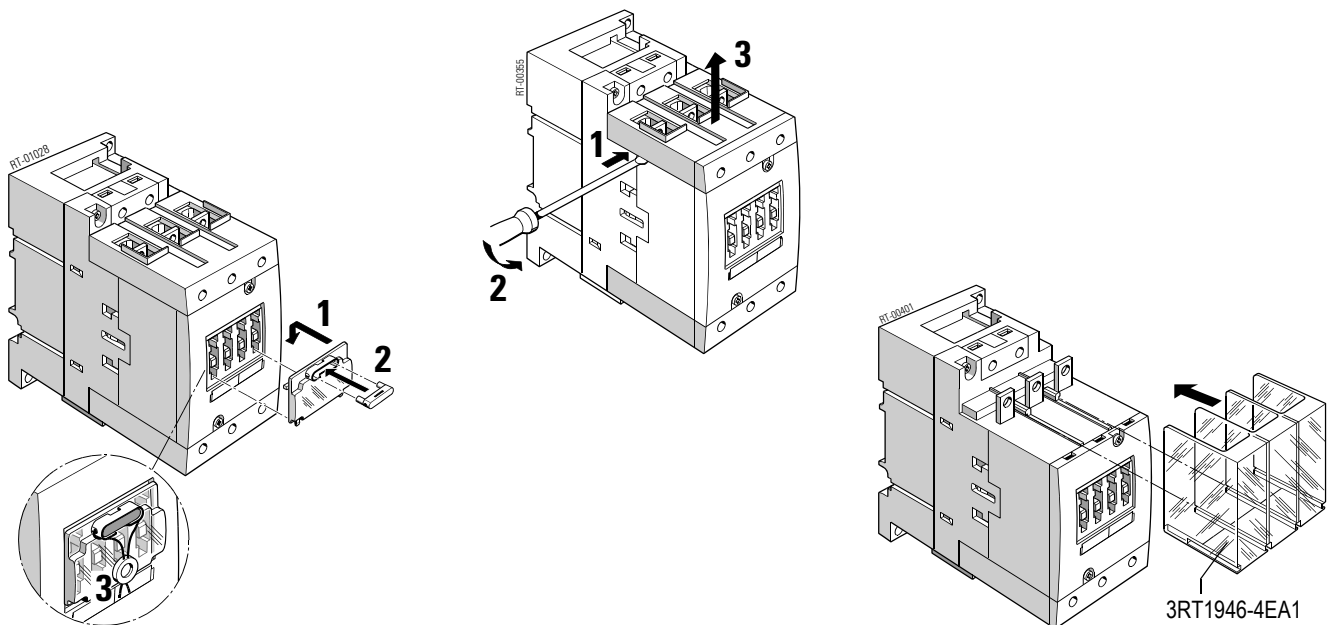
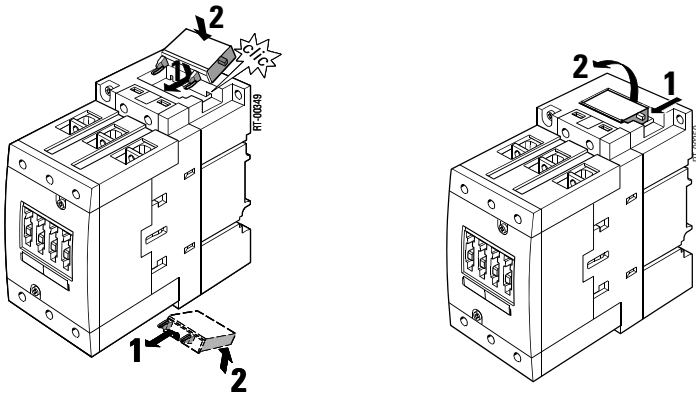


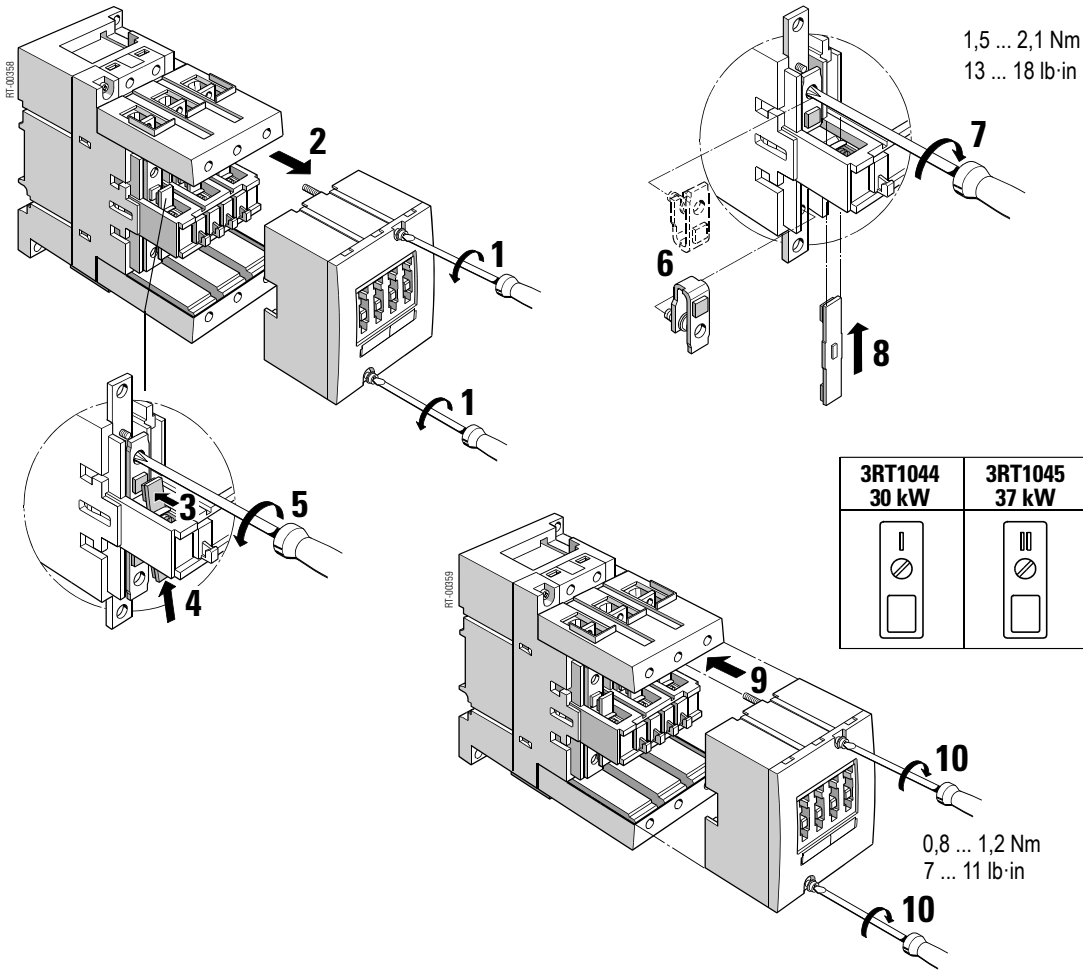
Technical Assistance:	Telephone: +49 (0) 911-895-5900 (8°° - 17°° CET) E-mail: technical-assistance@siemens.com Internet: www.siemens.de/lowvoltage/technical-assistance	Fax: +49 (0) 911-895-5907
Technical Support:	Telephone: +49 (0) 180 50 50 222	

3RH1921-1....

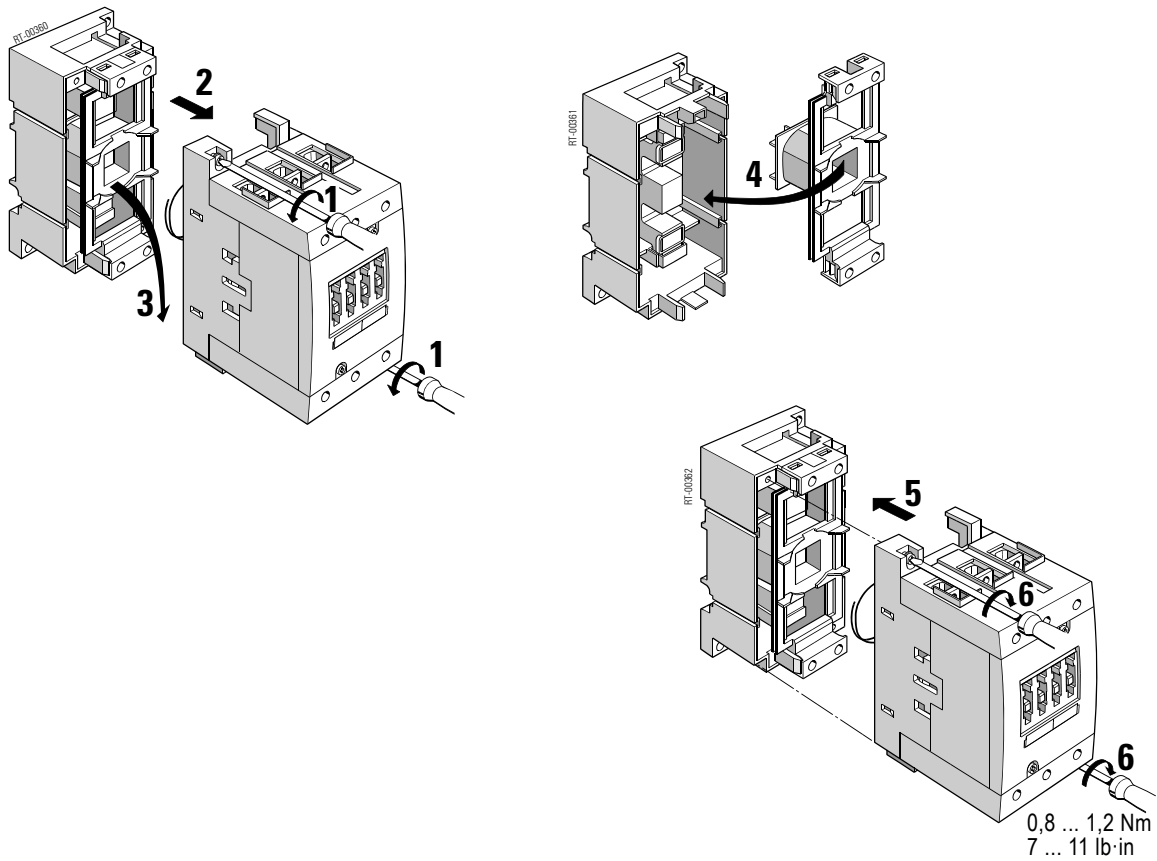


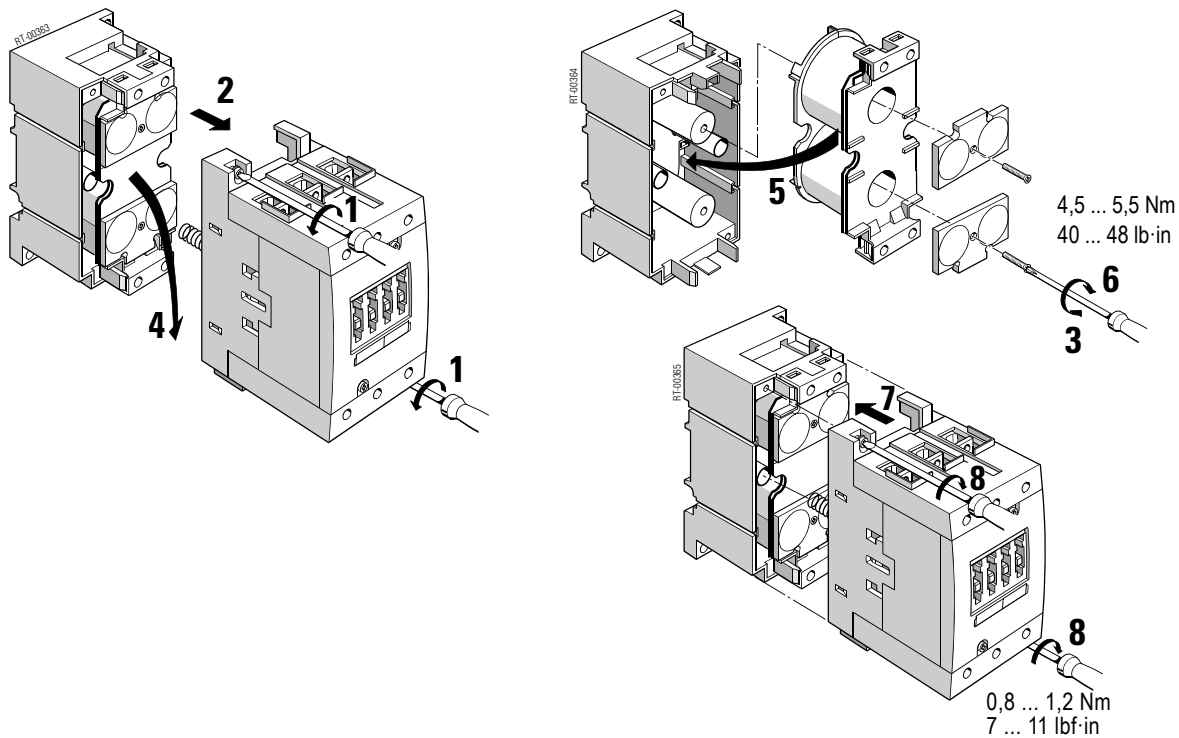
3RH19.6-1....



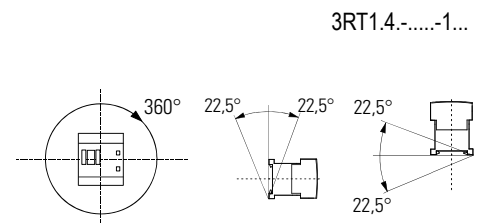
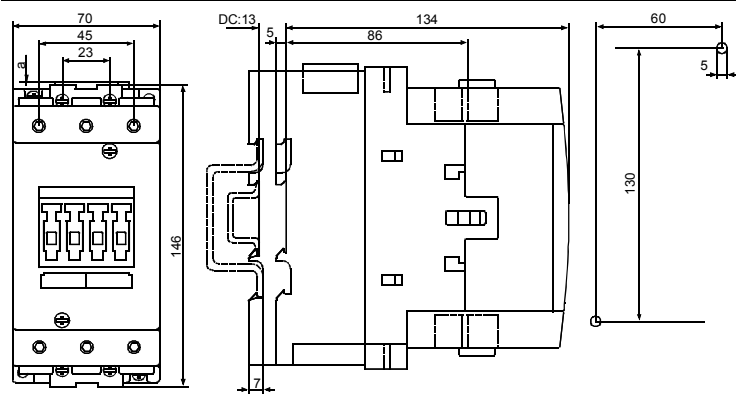
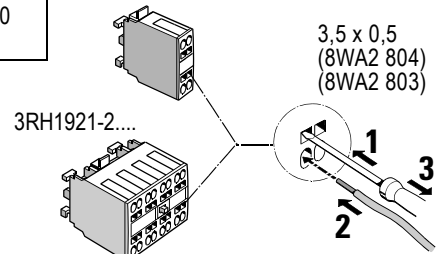
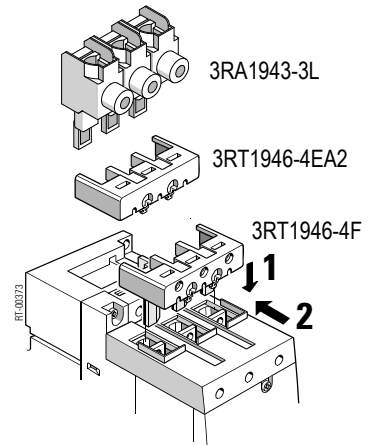


3RT1044 30 kW	3RT1045 37 kW	3RT1046 45 kW	3RT1446 140 A (AC-1)





	A1/A2; NO/NC			L1, L2, L3 T1, T2, T3	L1, L2, L3
	3RH1921-1	3RH1921-2			3RA1943-3L
\varnothing 5 ... 6 mm / PZ2	0,8 ... 1,2 Nm 7 to 10.3 lb-in	—		4 ... 6 Nm 36 to 53 lb-in	8 ... 10 Nm 70.8 to 88.5 lb-in
	2 x 0,5 ... 1,5 mm ² 2 x 0,75 ... 2,5 mm ²	2 x 0,25 ... 2,5 mm ²		2 x 2,5 ... 16 mm ²	1 x 6 ... 95 mm ²
	2 x 0,5 ... 2,5 mm ²	2 x 0,25 ... 1,5 mm ²		2 x 2,5 ... 35 mm ² 1 x 2,5 ... 50 mm ²	1 x 6 ... 70 mm ²
	—	—		2 x 10 ... 50 mm ² 1 x 10 ... 70 mm ²	—
AWG	2 x 18 to 14	2 x 24 to 14	AWG	2 x 10 to 1/0 1 x 10 to 2/0	1 x 9 to 3/0



3RT1936-1C...
 a = 0 (< 240 V)
 a = 3,5 (> 240 V)
 a = 17