

SIEMENS

SIRIUS

Leistungsschalter

Circuit-breaker

Disjoncteur

Interruptor automático / Guardamotor

Interruttore automatico

Disjuntor

Devre kesici anahtar

Силовой выключатель

3RV1.4

IEC/EN 60947-2
IEC/EN 60947-4-1



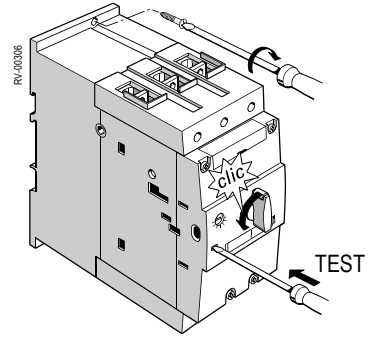
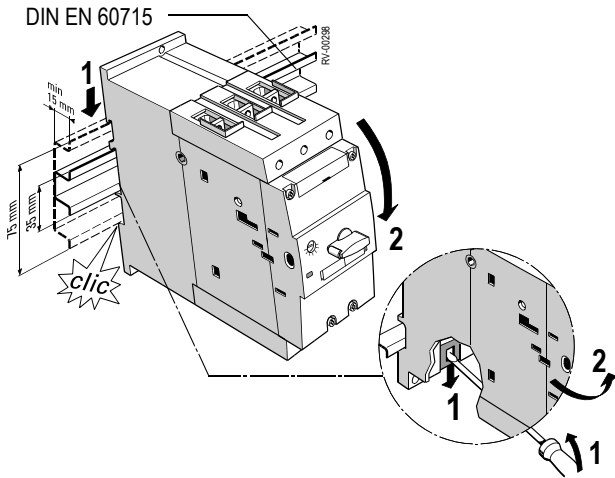
Betriebsanleitung Instructivo İşletme kılavuzu	Operating Instructions Istruzioni operative Инструкция по эксплуатации	Instructions de service Instruções de Serviço	Bestell-Nr. / Order No.: 3ZX1012-0RV04-1AA1
--	--	--	---

	Deutsch	English	Français	Español
	Vor der Installation, dem Betrieb oder der Wartung des Geräts muss diese Anleitung gelesen und verstanden werden.	Read and understand these instructions before installing, operating, or maintaining the equipment.	Ne pas installer, utiliser ou intervenir sur cet équipement avant d'avoir lu et assimilé ces instructions.	Leer y comprender este instructivo antes de la instalación, operación o mantenimiento del equipo.
	⚠ GEFAHR	⚠ DANGER	⚠ DANGER	⚠ PELIGRO
	Gefährliche Spannung. Lebensgefahr oder schwere Verletzungsgefahr. Vor Beginn der Arbeiten Anlage und Gerät spannungsfrei schalten.	Hazardous voltage. Will cause death or serious injury. Disconnect power before working on equipment.	Tension dangereuse. Danger de mort ou risque de blessures graves. Mettez hors tension avant d'intervenir sur l'appareil.	Tensión peligrosa. Puede causar la muerte o lesiones graves. Desconectar la alimentación eléctrica antes de trabajar en el equipo.
	VORSICHT	CAUTION	PRUDENCE	PRECAUCIÓN
	Eine sichere Gerätefunktion ist nur mit zertifizierten Komponenten gewährleistet.	Reliable functioning of the equipment is only ensured with certified components.	Le fonctionnement sûr de l'appareil n'est garanti qu'avec des composants certifiés.	El funcionamiento seguro del aparato sólo está garantizado con componentes certificados.

	Italiano	Português	Türkçe	Русский
	Leggere con attenzione queste istruzioni prima di installare, utilizzare o eseguire manutenzione su questa apparecchiatura.	Ler e compreender estas instruções antes da instalação, operação ou manutenção do equipamento.	Cihazın kurulumundan, çalıştırılmasından veya bakıma tabi tutulmasından önce, bu kılavuz okunmuş ve anlaşılmış olmalıdır.	Перед установкой, вводом в эксплуатацию или обслуживанием устройства необходимо прочесть и понять данное руководство.
	⚠ PERICOLO	⚠ PERIGO	⚠ TEHLİKE	⚠ ОПАСНО
	Tensione pericolosa. Può provocare morte o lesioni gravi. Scollegare l'alimentazione prima di eseguire interventi sull'apparecchiatura.	Tensão perigosa. Perigo de morte ou ferimentos graves. Desligue a corrente antes de trabalhar no equipamento.	Tehlikeli gerilim. Ölüm tehlikesi veya ağır yaralanma tehlikesi. Çalışmalara başlamadan önce, sistemin ve cihazın gerilim beslemesini kapatınız.	Опасное напряжение. Опасность для жизни или возможность тяжелых травм. Перед началом работ отключить подачу питания к установке и к устройству.
	CAUTELA	CUIDADO	ÖNEMLİ DİKKAT	ОСТОРОЖНО
	Il funzionamento sicuro dell'apparecchiatura è garantito soltanto con componenti certificati.	O funcionamento seguro do aparelho apenas pode ser garantido se forem utilizados os componentes certificados.	Cihazın güvenli çalışması ancak sertifikalı bileşenler kullanılması halinde garanti edilebilir.	Безопасность работы устройства гарантировано только при использовании сертифицированных компонентов.

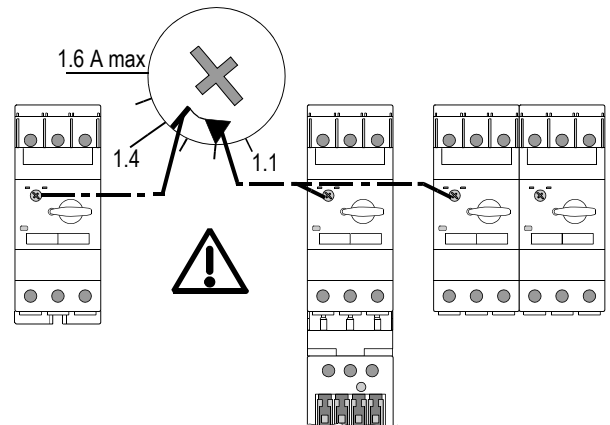
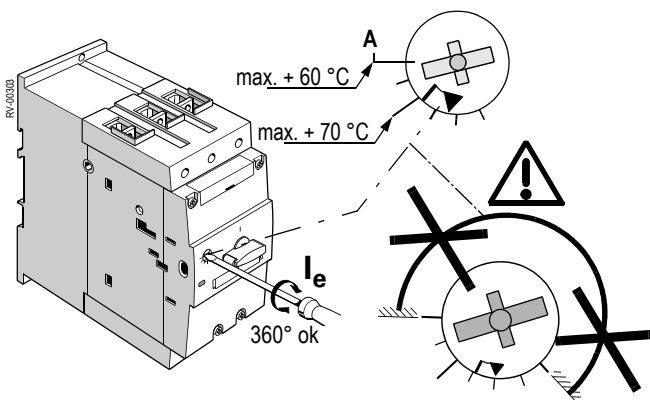
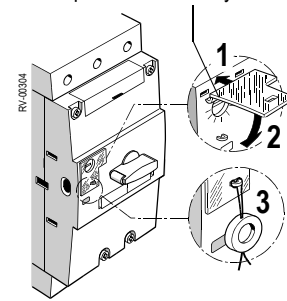
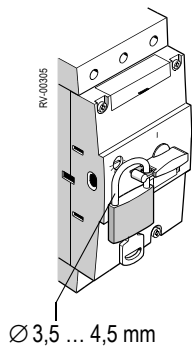
Technical Assistance: Telephone: +49 (0) 911-895-5900 (8° - 17° CET) Fax: +49 (0) 911-895-5907
E-mail: technical-assistance@siemens.com
Internet: www.siemens.de/lowvoltage/technical-assistance

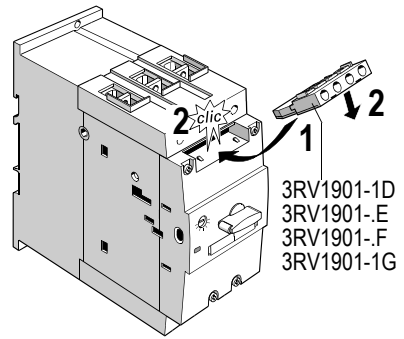
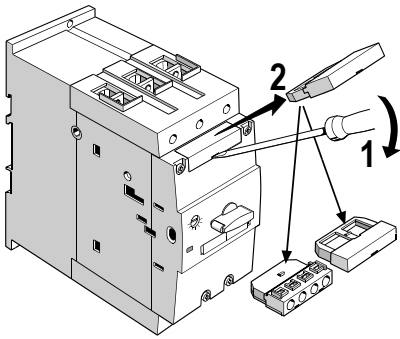
Technical Support: Telephone: +49 (0) 180 50 50 222



3RV1908-0P

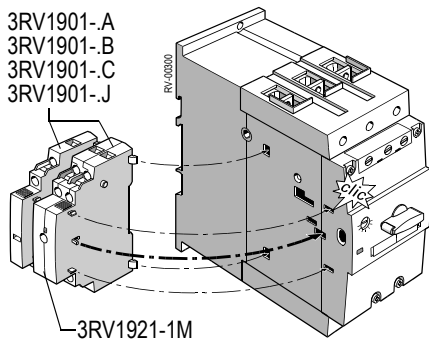
- 1 Best. Nr. = 10 Stück
- 1 Order No. = 10 pièces
- 1 N° de référence = 10 pièces
- 1 Ref. = 10 piezas
- 1 N. di ordinaz. = 10 pezzi
- 1 N.º de enc. = 10 peçes
- 1 Sipariş 1 numarası = 10 tane
- 1 номер заказа = 10 штук



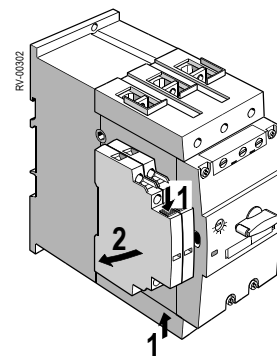


3RV1901-1D
3RV1901-E
3RV1901-F
3RV1901-G

NC/NO: max. Stck. / pc.	
max.1: 3RV1901-A 3RV1901-B 3RV1901-C	+ max.1: 3RV1901-1D 3RV1901-E 3RV1901-F 3RV1901-G
max.1: 3RV1901-1J	—

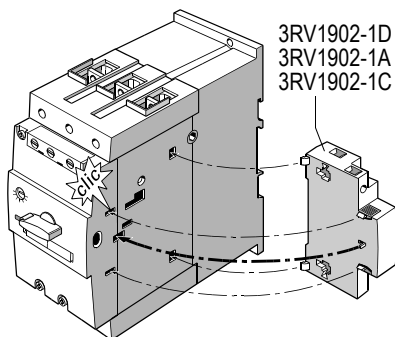


3RV1901-A
3RV1901-B
3RV1901-C
3RV1901-J



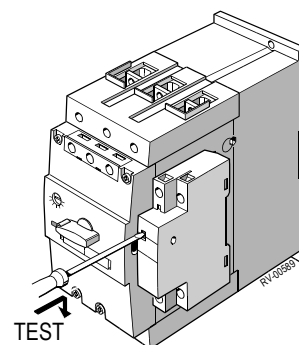
RV-00002

3RV1902-1.

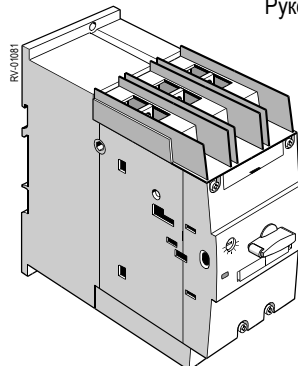
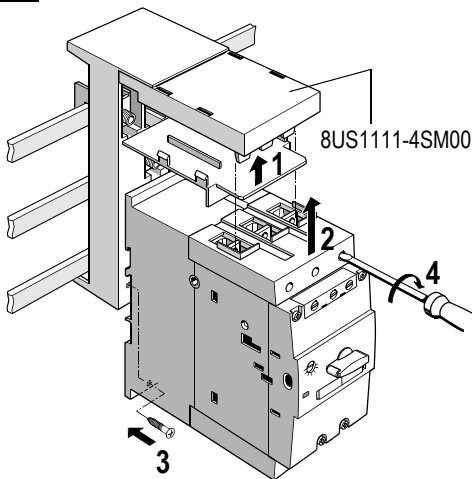
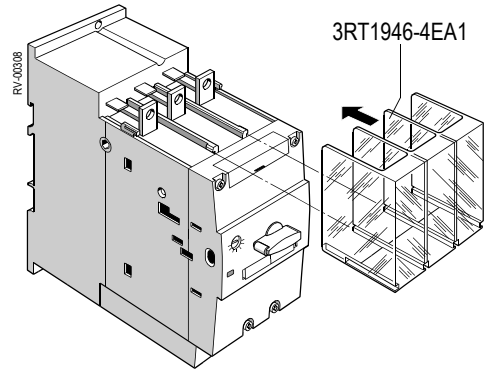
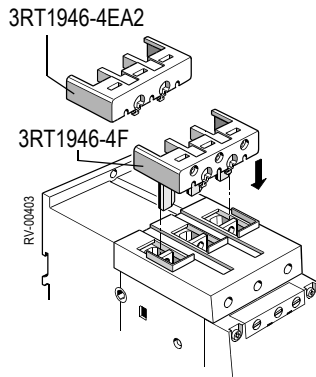
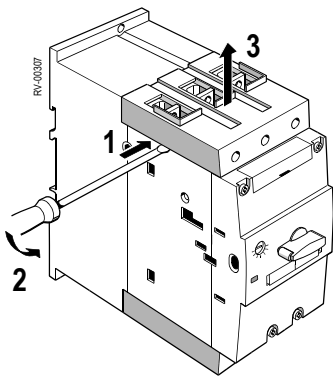
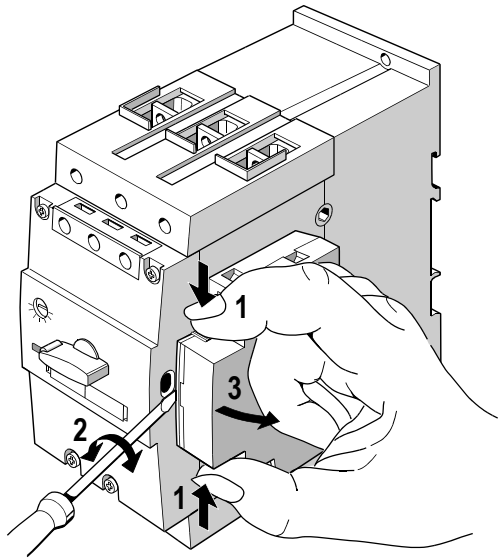


3RV1902-1D
3RV1902-1A
3RV1902-1C

3RV1141-....



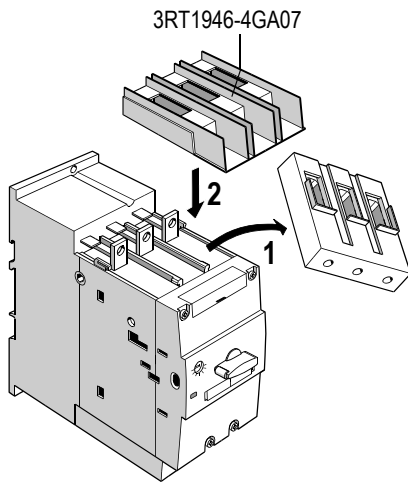
TEST



Montageanleitung 8ZX1012-0US10-1BA1
 Assembly Instructions 8ZX1012-0US10-1BA1
 Instructions 8ZX1012-0US10-1BA1
 Instrucciones de montaje 8ZX1012-0US10-1BA1
 Istruzioni di montaggio 8ZX1012-0US10-1BA1
 Manual de montagem 8ZX1012-0US10-1BA1
 Montaj talimatı 8ZX1012-0US10-1BA1
 Руководство по монтажу 8ZX1012-0US10-1BA1

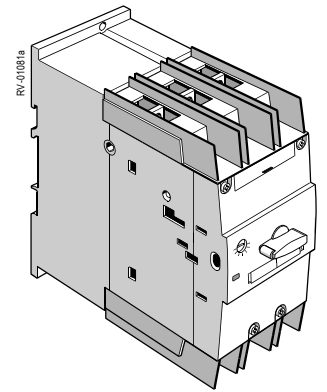
Self-Protected
Combination
Controller Type E

~~3RV1901-1D~~
~~3RV1901-E~~
~~3RV1901-F~~
~~3RV1901-1G~~



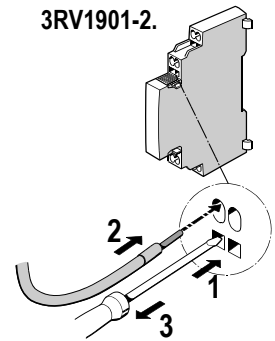
3RV1742... / UL 489

~~3RV1901-1D~~
~~3RV1901-E~~
~~3RV1901-F~~
~~3RV1901-1G~~

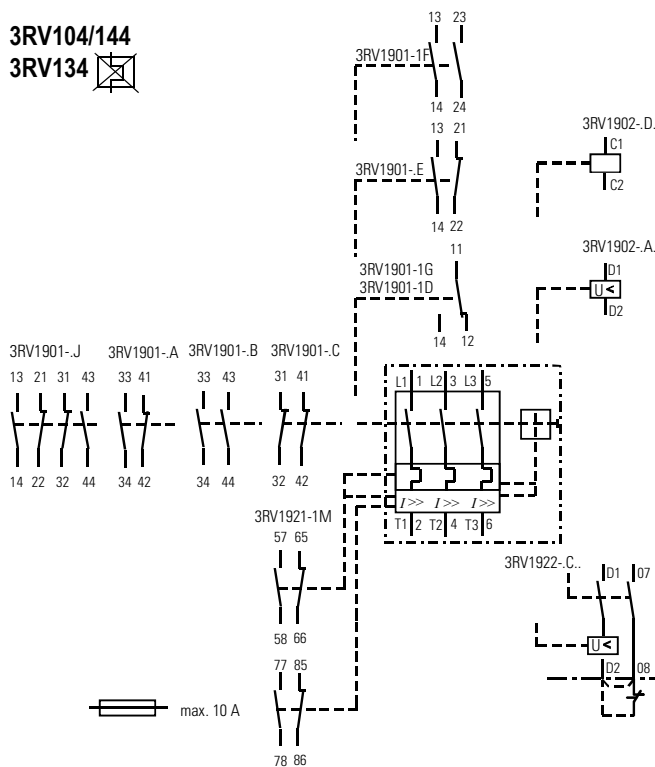


	L1, L2, L3 T1, T2, T3		D1, D2, C1, C2; NO/NC	
			3RV19..-1	3RV19..-2
	4 ... 6 Nm 35 ... 53 lb·in		0,8 ... 1,2 Nm 7 to 10.3 lb·in	—
	2 x 2,5 ... 16 mm ²		2 x 0,5 ... 1,5 mm ² 2 x 0,75 ... 2,5 mm ²	2 x 0,25 ... 2,5 mm ²
	2 x 2,5 ... 35 mm ² 1 x 2,5 ... 50 mm ²		2 x 0,5 ... 2,5 mm ²	2 x 0,25 ... 1,5 mm ²
	2 x 10 ... 50 mm ² 1 x 10 ... 70 mm ²	—	—	—
AWG	2 x 10 to 1/0 1 x 10 to 2/0	AWG	2 x 18 to 14	2 x 24 to 14

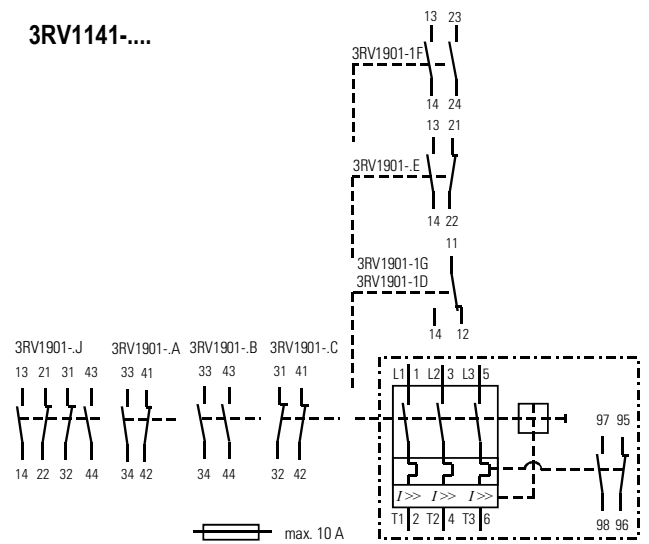
3RV1901-2.

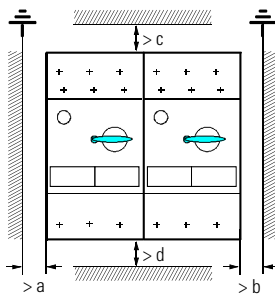
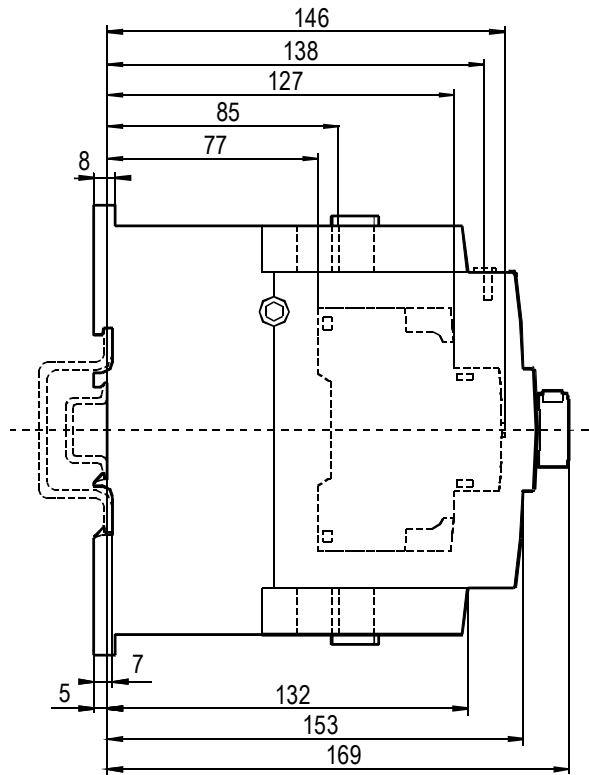
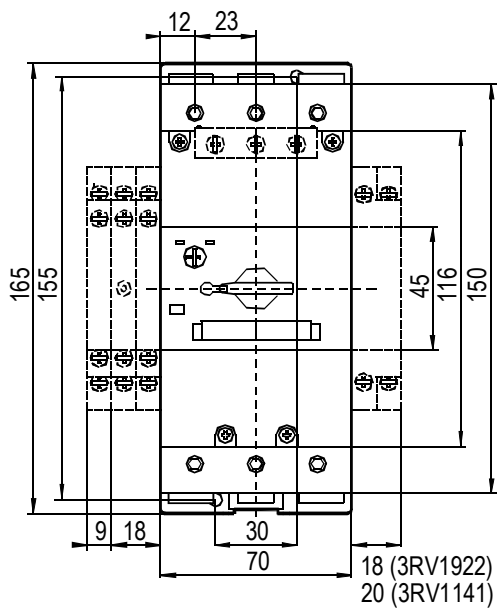


3RV104/144
3RV134



3RV1141-....





U _e (V)	a	b	c	d
240	10	10	50	50
400	10	10	70	70
440	10	10	70	70
500	10	10	110	110
690	30	30	150	150