

SIRIUS

Stern-Dreieck-Kombination S0 (11 bis 18,5 kW)

3RA142.-8XC21

Star-Delta Combination S0 (11 to 18.5 kW)

Combinaison étoile-triangle S0 (11 à 18,5 kW)

Combinación estrella-triángulo S0 (11 a 18,5 kW)

Combinazione stella-triangolo S0 (11 fino a 18,5 kW)

Combinação de estrela-triângulo S0 (11 até 18,5 kW)



IEC/EN 60947

Betriebsanleitung Instructivo	Operating Instructions Istruzioni di servizio	Instructions de service Instruções de Serviço	Bestell-Nr./Order No.: 3ZX1012-0RA14-0CA1
--	--	--	--

Vor der Installation, dem Betrieb oder der Wartung des Geräts muss diese Anleitung gelesen und verstanden werden.

Read and understand these instructions before installing, operating, or maintaining the equipment.

Ne pas installer, utiliser ou entretenir cet équipement avant d'avoir lu et assimilé ces instructions.

Leer y comprender este instructivo antes de la instalación, operación o mantenimiento del equipo.

Leggere con attenzione questi istruzioni prima di installare, utilizzare o eseguire manutenzione su questa apparecchiatura.

Ler e compreender estas instruções antes da instalação, operação ou manutenção do equipamento.

	<p>⚠ GEFAHR</p> <p>Gefährliche Spannung. Lebensgefahr oder Gefahr schwerer Verletzung. Vor Beginn der Arbeiten Anlage und Gerät spannungsfrei schalten.</p>	<p>⚠ DANGER</p> <p>Hazardous voltage. Will cause death or serious injury.</p> <p>Disconnect power before working on equipment.</p>	<p>⚠ DANGER</p> <p>Tension dangereuse. Danger de mort ou risque de blessures graves. Mettre hors tension avant d'intervenir sur l'appareil.</p>
	<p>⚠ PELIGRO</p> <p>Tensión peligrosa. Puede causar la muerte o lesiones graves. Desconectar la alimentación eléctrica antes de trabajar en el equipo.</p>	<p>⚠ PERICOLO</p> <p>Tensione pericolosa. Può provocare morte o lesioni gravi. Scollegare l'alimentazione prima di eseguire eventuali interventi all'equipaggiamento.</p>	<p>⚠ PERIGO</p> <p>Tensão perigosa. Perigo de morte ou ferimentos graves.</p> <p>Desligue a corrente antes de trabalhar no equipamento.</p>

Eine sichere Gerätefunktion ist nur mit zertifizierten Komponenten gewährleistet.

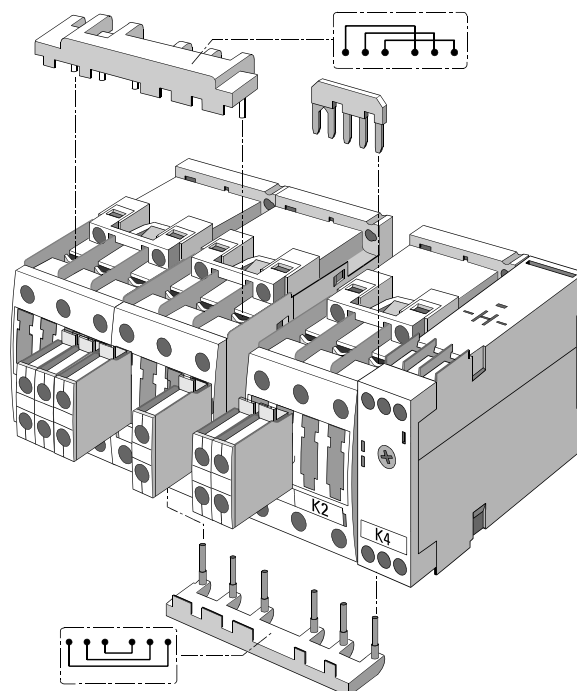
Reliable functioning of the equipment is only ensured with certified components.

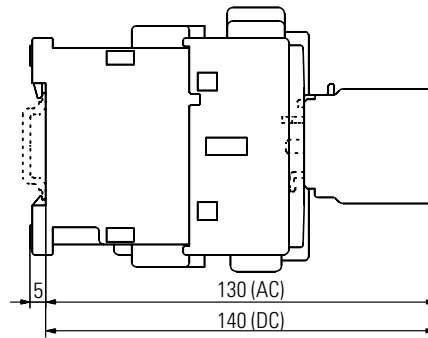
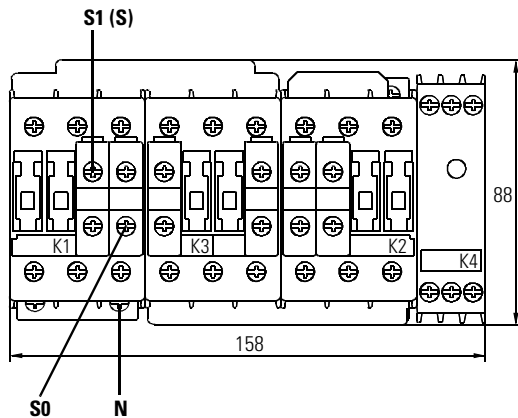
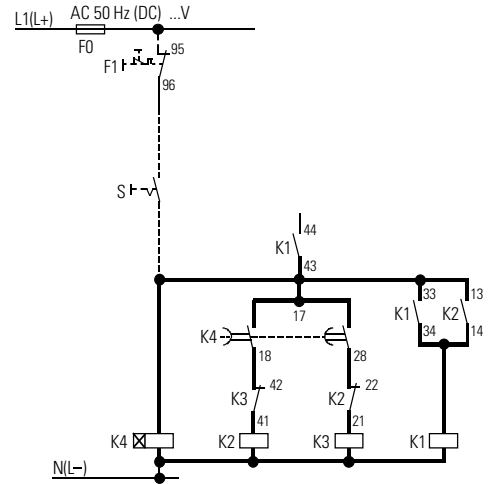
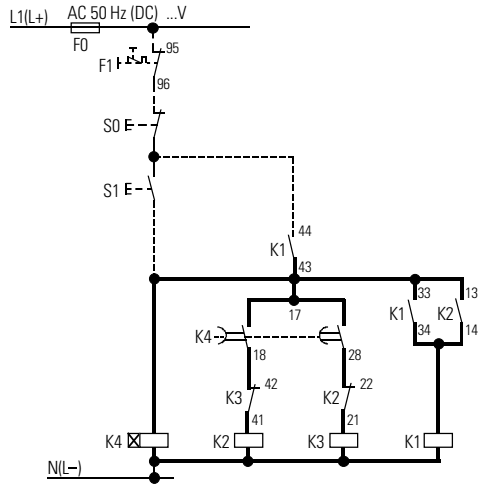
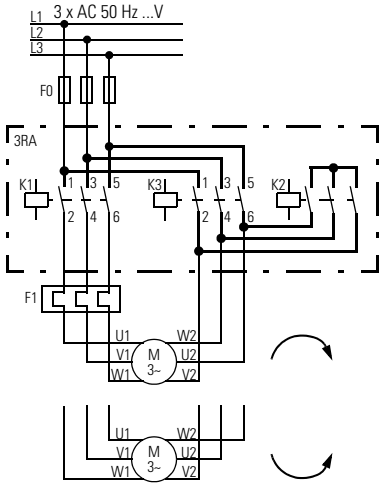
Le fonctionnement sûr de l'appareil n'est garanti qu'avec des composants certifiés.

El funcionamiento seguro del aparato sólo está garantizado con componentes certificados.

Il funzionamento sicuro dell'apparechiatura viene garantito soltanto con componenti certificati.

O funcionamento seguro do aparelho apenas pode ser garantido se forem utilizados os componentes certificados.





Technical Assistance: Telephone: +49 (0) 911-895-5900 (8⁰⁰ - 17⁰⁰ CET) Fax: +49 (0) 911-895-5907
 E-mail: technical-assistance@siemens.com
 Internet: www.siemens.de/lowvoltage/technical-assistance

Technical Support: Telephone: +49 (0) 180 50 50 222