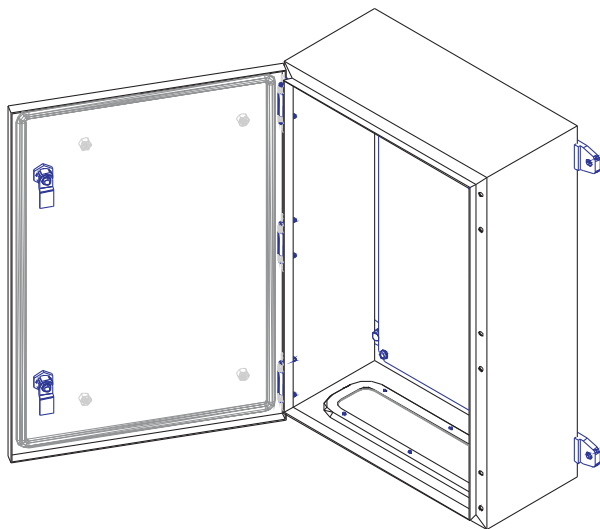


## INSTRUCTIONS FOR USE, NÁVOD K POUŽITÍ

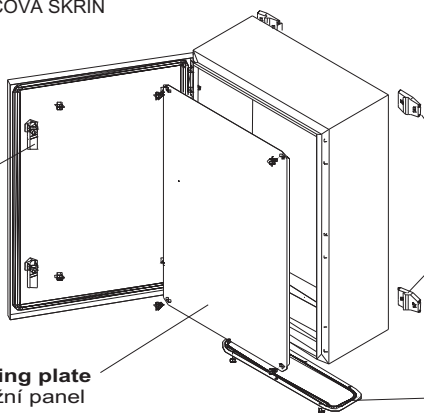
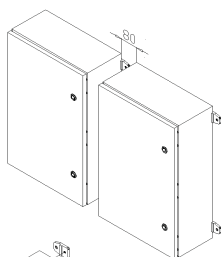
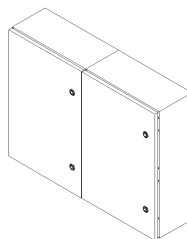
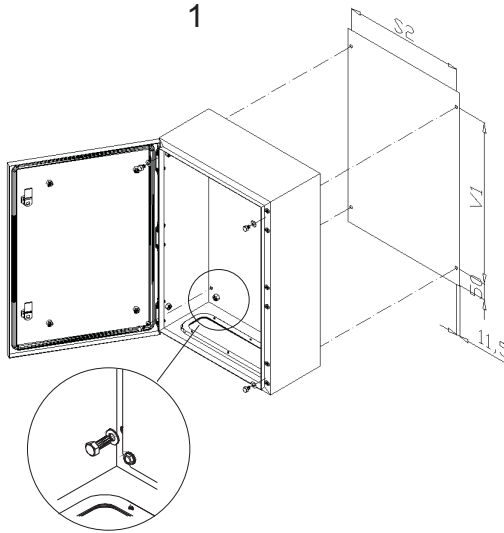
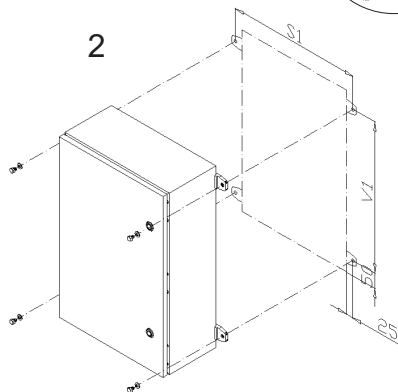
**WALL-MOUNTED SWITCHBOARD CABINET**  
**NÁSTĚNNÁ ROZVÁDĚČOVÁ SKŘÍŇ**

# NP65-...

**1**

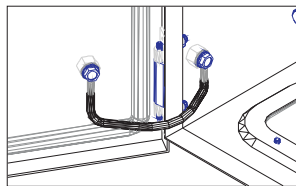
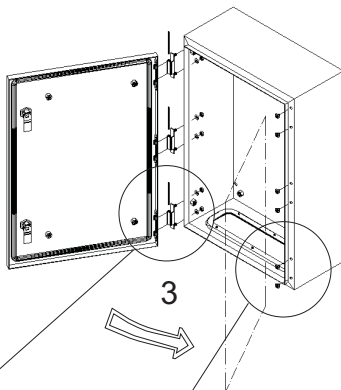
**Installation, service and maintenance of the electrical equipment may be carried out by an authorized person only.**

Montáž, obsluhu a údržbu smí provádět jen osoba s odpovídající elektrotechnickou kvalifikací.

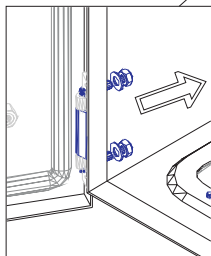
**2****WALL-MOUNTED SWITCHBOARD CABINET  
NÁSTĚNNÁ ROZVÁDĚČOVÁ SKŘÍŇ****NP65-...****1)\* Lock  
Zámek****2)\* Mounting plate  
Montážní panel****3)\* Wall mounting brackets  
Závěsná oka****PD-N-4ZO8****4)\* Flange  
Příruba****A****1****B****PD-N-4ZO8****1****2**

Type Typ	V1 [m m]	S1 [m m]	S2 [m m]
NP65-0302012	200	250	177
NP65-0302015	200	250	177
NP65-0302020	200	250	177
NP65-0303020	200	350	277
NP65-0304015	200	450	377
NP65-0304020	200	450	377
NP65-0403015	300	350	277
NP65-0403020	300	350	277
NP65-0404015	300	450	377
NP65-0404020	300	450	377
NP65-0405015	300	550	477
NP65-0405020	300	550	477
NP65-0406015	300	650	577
NP65-0406020	300	650	577
NP65-0406025	300	650	577
NP65-0503020	400	350	277
NP65-0504015	400	450	377
NP65-0504020	400	450	377
NP65-0505015	400	550	477
NP65-0505020	400	550	477
NP65-0505025	400	550	477
NP65-0507020	400	750	677
NP65-0507025	400	750	677
NP65-0604015	500	450	377
NP65-0604020	500	450	377
NP65-0604025	500	450	377
NP65-0606020	500	650	577
NP65-0606025	500	650	577
NP65-0606030	500	650	577
NP65-0608025	500	850	777
NP65-0608030	500	850	777
NP65-0705020	600	550	477
NP65-0705025	600	550	477
NP65-0806025	700	650	577
NP65-0806030	700	650	577
NP65-0808030	700	850	777
NP65-0808040	700	850	777
NP65-1008030	900	850	777
NP65-1008040	900	850	777
NP65-1206025	1100	650	577
NP65-1208030	1100	850	777
NP65-1208040	1100	850	777

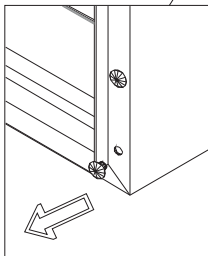
**4** Door  
Dveře



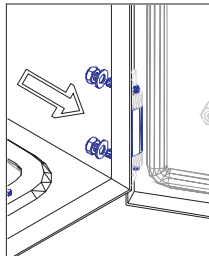
1



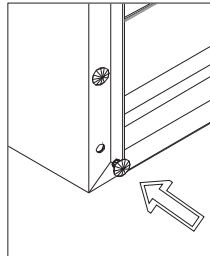
2



4



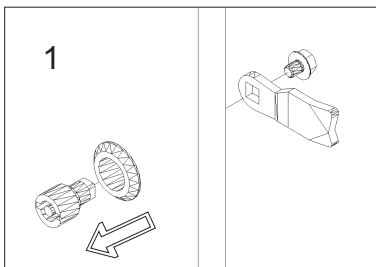
5



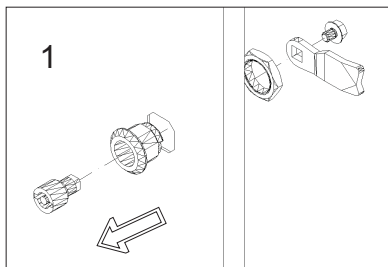
**5**

Lock  
Zámek

1

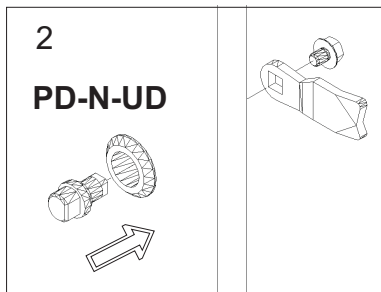


1



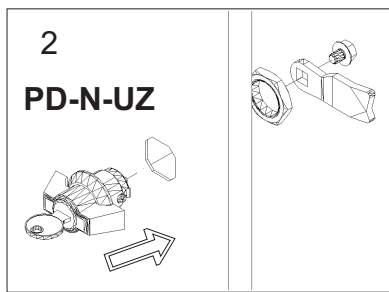
2

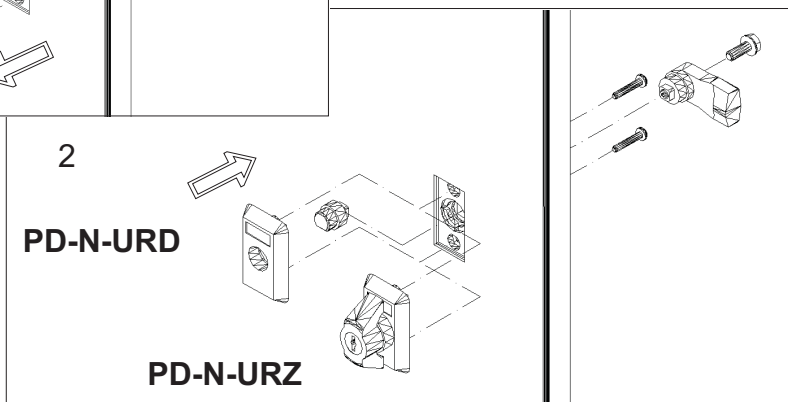
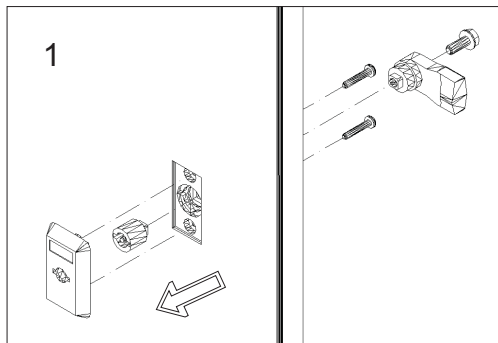
**PD-N-UD**



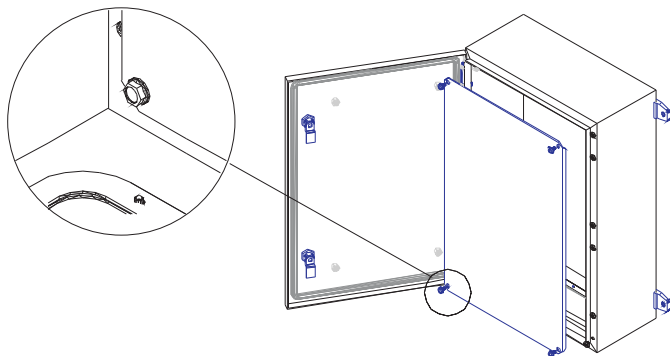
2

**PD-N-UZ**

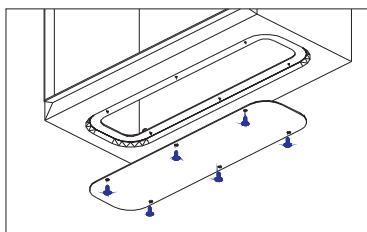




**6** Mounting plate  
Montážní panel

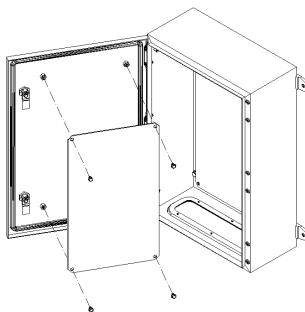


**7** Flange  
Příruba



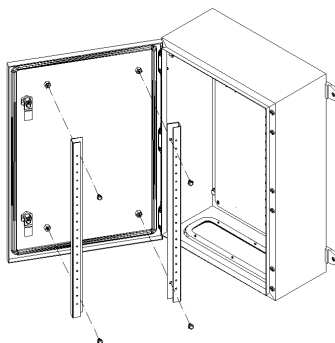
**8** **Mounting plate on door**  
Montážní panel na dvéře

**PD-N-MPD...**



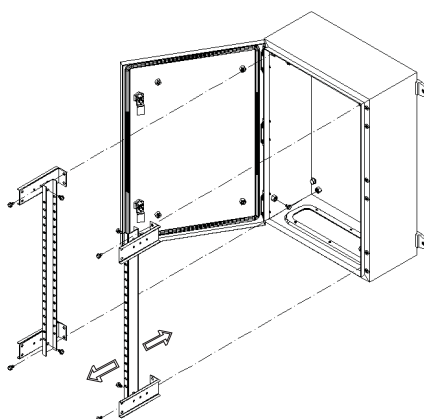
**9** **Door reinforcer**  
Výztuha dveří

**PD-N-VY...**



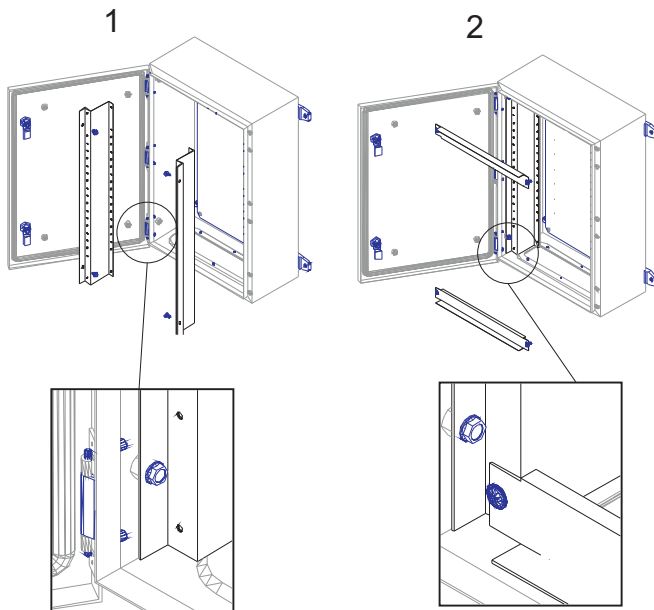
**10** **Adjustable-depth system**  
Posuvný systém

**PD-N-P...**



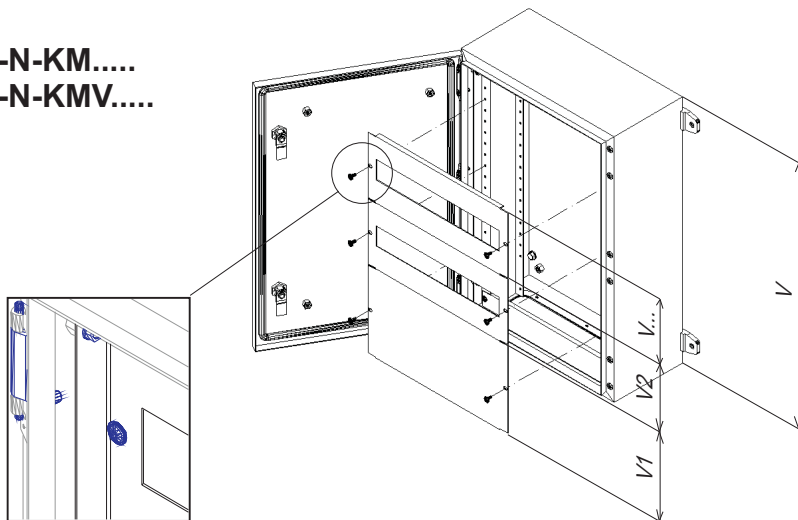
**11** Modular system  
Modulový systém

**PD-N-M....**

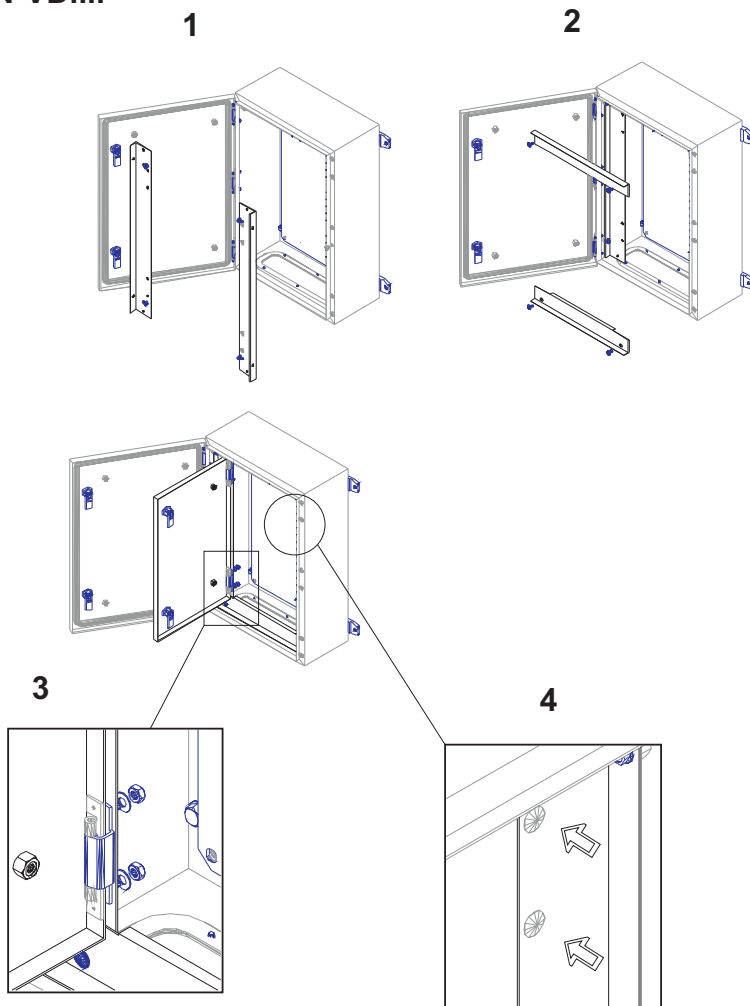


**12** Cover  
Kryt

**PD-N-KM.....**  
**PD-N-KMV.....**



$$V_1 + V_2 + V_3 = V - 100 \text{ mm}$$

**13****Inside door**  
Vnitřní dveře**PD-N-VD....****14**

**Only materials which have low adverse environmental impact and which do not contain dangerous substances as specified in ROHS directive have been used in the product.**

Ve výrobku jsou použity materiály s nízkým negativním dopadem na životní prostředí, které neobsahují zakázané nebezpečné látky dle ROHS.

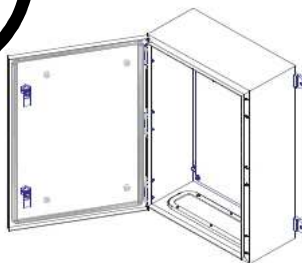
## NP65...

### INSTRUCTIONS FOR USE, NÁVOD K POUŽITÍ

WALL-MOUNTED SWITCHBOARD CABINET  
NÁSTĚNNÁ ROZVÁDĚČOVÁ SKŘÍŇ

## NP65-...

1



Installation, service and maintenance of the electrical equipment may be carried out by an authorized person only.

Montáž, obsluhu a údržbu smí provádět jen osoba s odpovídající elektrotechnickou kvalifikací.

990326b Z00

**Nástenná rozvádzačová skriňa - NP65...**

- |           |  |
|-----------|--|
| <b>1</b>  | Montáž, obsluhu a údržbu môže vykonávať iba osoba s odpovedajúcou elektrotechnickou kvalifikáciou.     |
| <b>2</b>  | Nástenná rozvádzačová skriňa<br>Zámok<br>Montážny panel<br>Závesné oká<br>Príruba                      |
| <b>4</b>  | Dvere  |
| <b>5</b>  | Zámok  |
| <b>6</b>  | Montážny panel   |
| <b>7</b>  | Príruba  |
| <b>8</b>  | Montážny panel na dvere  |
| <b>9</b>  | Výstuha dverí  |
| <b>10</b> | Posuvný systém   |
| <b>11</b> | Modulový systém  |
| <b>12</b> | Kryt   |
| <b>13</b> | Vnútorne dvere   |
| <b>14</b> | Výrobok sa môže po ukončení životnosti demontovať, recyklovať, prípadne uložiť na zabezpečenú skládku. |

**Настенный распределительный шкаф - NP65...**

- |           |   |
|-----------|---|
| <b>1</b>  | Монтаж, обслуживание и уход может производить только работник с соответствующей электротехнической квалификацией. |
| <b>2</b>  | Настенный распределительный шкаф<br>Замок<br>Монтажная панель<br>Подвесные петли<br>Фланц                         |
| <b>4</b>  | Дверцы  |
| <b>5</b>  | Замок   |
| <b>6</b>  | Монтажная панель  |
| <b>7</b>  | Фланц   |
| <b>8</b>  | Монтажная панель в двери  |
| <b>9</b>  | Ребро жесткости двери   |
| <b>10</b> | Раздвижная система  |
| <b>11</b> | Модульная система   |
| <b>12</b> | Крышка  |
| <b>13</b> | Внутренняя дверь  |
| <b>14</b> | Изделие возможно после окончания срока службы демонтировать, переработать или сдать на охраняемую свалку.         |

**Ściana skrzynia rozdzielcza - NP65...**

- |           |   |
|-----------|---|
| <b>1</b>  | Montaż, obsługę i konserwację wykonywać może wyłącznie odpowiednio wykwalifikowana osoba z branży elektrotechnicznej. |
| <b>2</b>  | Ściana skrzynia rozdzielcza<br>Zamek<br>Płyta montażowa<br>Uchwyty do zawieszenia<br>Flange                           |
| <b>4</b>  | Drzwi   |
| <b>5</b>  | Zamek   |
| <b>6</b>  | Płyta montażowa   |
| <b>7</b>  | Flange  |
| <b>8</b>  | Płyta montażowa na drzwi  |
| <b>9</b>  | Wzmocnienie drzwi   |
| <b>10</b> | System przesuwny  |
| <b>11</b> | System modułowy   |
| <b>12</b> | Ośłona  |
| <b>13</b> | Wewnątrz drzwi  |
| <b>14</b> | Po zakończeniu żywotności, wyrób można zdemontować, poddać recyklingowi, ewentualnie umieścić na wysypisku.           |

**Fali elosztószekrény - NP65...**

- |           |  |
|-----------|--|
| <b>1</b>  | Szerelést, kezelést, karbantartást csak megfelelő elektrotechnikai képzettséggel rendelkező személy végezhet.    |
| <b>2</b>  | Fali elosztószekrény<br>Zár<br>Szerelőlap<br>Emelőfülek<br>Karima  |
| <b>4</b>  | Ajtók  |
| <b>5</b>  | Zár  |
| <b>6</b>  | Szerelőlap   |
| <b>7</b>  | Karima   |
| <b>8</b>  | Szerelőlap az ajtóra   |
| <b>9</b>  | Ajtó merevítő  |
| <b>10</b> | Tolórendszer   |
| <b>11</b> | Modulusrendszer  |
| <b>12</b> | Burkolat   |
| <b>13</b> | Belső ajtók  |
| <b>14</b> | A terméket élettartama megszűnése után lehet leszerelni, reciklálni, illetve biztosított szeméttelre elhelyezni. |