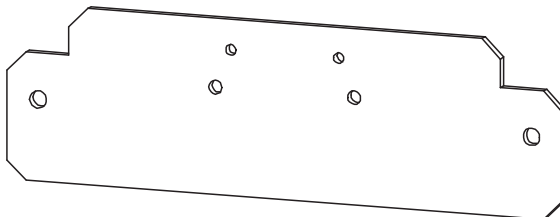
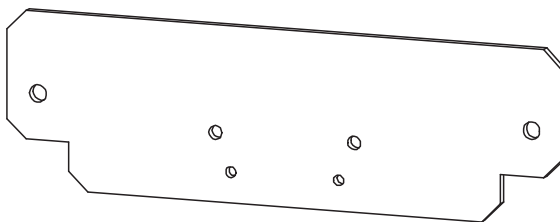


## INSTRUCTIONS FOR USE, NÁVOD K POUŽITÍ

**MOUNTING SET**  
MONTÁŽNÍ SADA

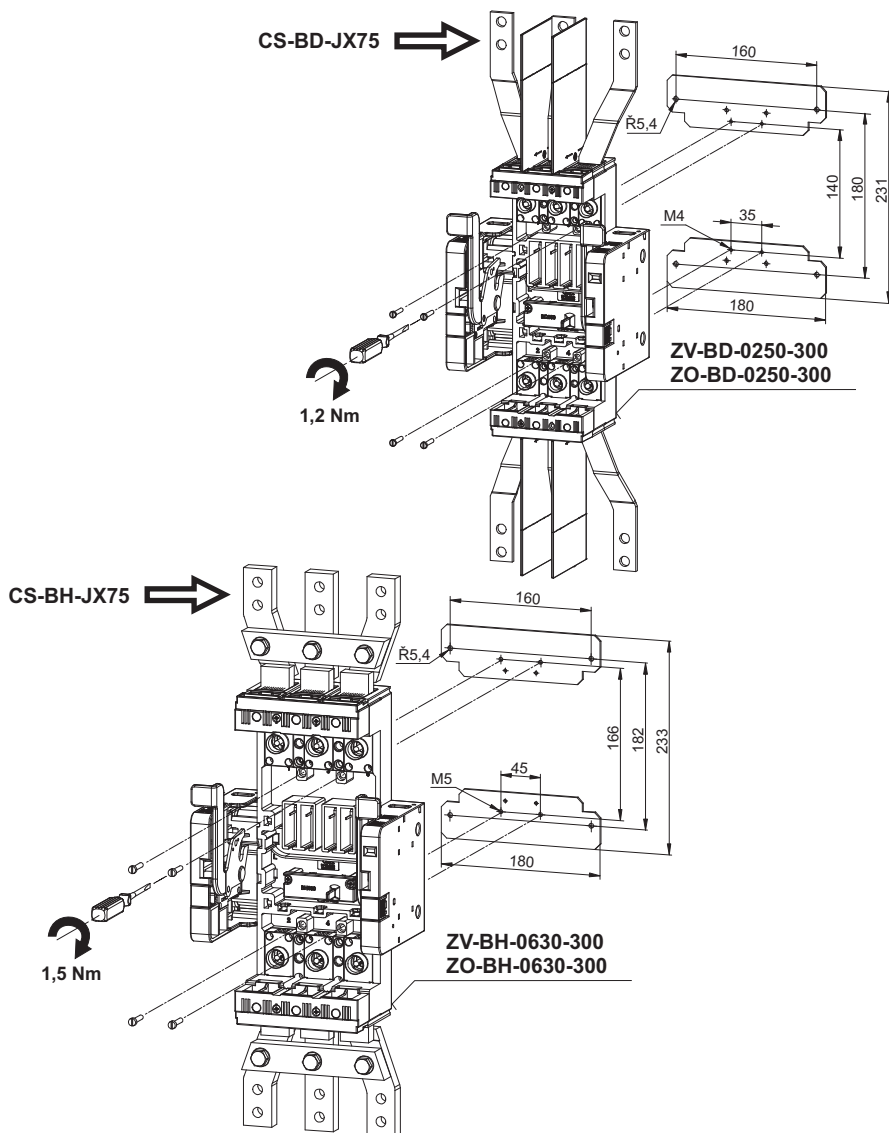
# OD-BHD-MS75

**1**



Installation, service and maintenance of the electrical equipment may be carried out by an authorized person only.

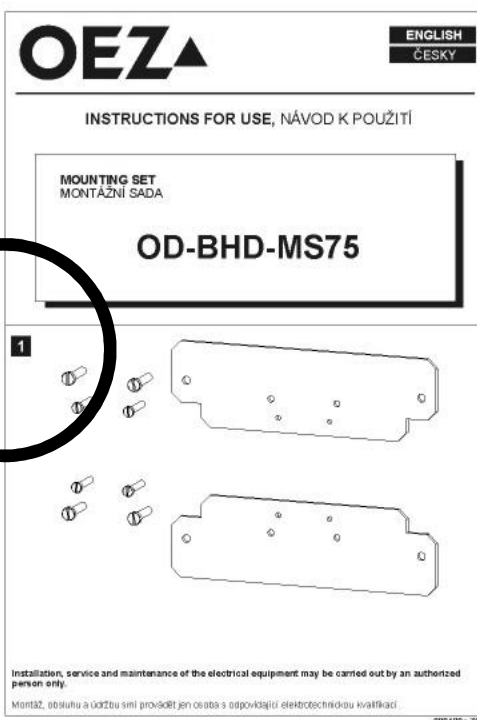
Montáž, obsluhu a údržbu smí provádět jen osoba s odpovídající elektrotechnickou kvalifikací.

**2****WITHDRAWABLE (PLUG-IN) DESIGN, MOUNTING SET OD-BHD-MS75****(substitute for BA...\*39, J2UX75).**VÝSUVNÉ (ODNÍMATELNÉ) PŘEVODENÍ, MONTÁŽNÍ SADA OD-BHD-MS75  
(náhrada za BA...\*39, J2UX75).**3**

**Only materials which have low adverse environmental impact and which do not contain dangerous substances as specified in ROHS directive have been used in the product.**

Ve výrobku jsou použity materiály s nízkým negativním dopadem na životní prostředí, které neobsahují zakázané nebezpečné látky dle ROHS.

## OD-BHD-MS75



<b>Návod k použitiu</b>		<b>SLOVENSKY</b>
<b>Montážna sada - OD-BHD-MS75</b>		
<b>1</b>	Montáž, obsluhu a údržbu môže vykonávať iba osoba s odpovedajúcou elektrotechnickou kvalifikáciou.	
<b>2</b>	Výsuvné (odnímateľné) prevedenie, Montážna sada OD-BHD-MS75 ( Náhrada za BA...*39,J2UX75).	
<b>3</b>	Vo výrobku sú použité materiály s nízkym negatívnym dopadom na životné prostredie, ktoré neobsahujú zakázané látky podľa ROHS.	
<b>Инструкция по эксплуатации</b>		<b>ПО-РУССКИ</b>
<b>Монтажный комплект - OD-BHD-MS75</b>		
<b>1</b>	Установку, обслуживание и уход может проводить только лицо с соответствующей электротехнической квалификацией.	
<b>2</b>	Выдвижное (съёмное) исполнение, Монтажный комплект OD-BHD-MS75 ( Замена BA...*39,J2UX75).	
<b>3</b>	В изделии применены материалы с малым негативным влиянием на окружающую среду, которые не содержат запрещенные опасные вещества, указанные в директиве ROHS.	
<b>Instrukcja obsługi</b>		<b>PO POLSKU</b>
<b>Zestawa montażowa - OD-BHD-MS75</b>		
<b>1</b>	Montaż, obsługę i konserwację wykonywać może wyłącznie odpowiednio wykwalifikowana osoba z branży elektrotechnicznej.	
<b>2</b>	Wykonanie wysówne (wtykowe), Zestawa montażowa OD-BHD-MS75 ( Zastępczo za BA...*39,J2UX75).	
<b>3</b>	W wyrobie zastosowane zostały materiały z niskim negatywnym oddziaływaniem na środowisko naturalne, które nie zawierają zakazanych niebezpiecznych substancji zgodnie z ROHS.	
<b>Gebrauchsanweisung</b>		<b>DEUTSCH</b>
<b>Montagesatz - OD-BHD-MS75</b>		
<b>1</b>	Die Montage, die Bedienung und Instandhaltung kann nur der Arbeiter mit der entsprechenden elektrotechnischen Qualifikation verrichten.	
<b>2</b>	Ausfahrbare (abnehmbare) Ausführung, Montagesatz OD-BHD-MS75 ( Ersatz für BA...*39,J2UX75).	
<b>3</b>	Für das Erzeugnis werden Stoffe mit niedrigen negativen Umweltauswirkungen angewandt, die keine verbotenen gefährlichen Stoffe nach ROHS enthalten.	
<b>Instrucciones de uso</b>		<b>ESPAÑOL</b>
<b>Juego de montaje - OD-BHD-MS75</b>		
<b>1</b>	El montaje, servicio y mantenimiento puede realizar únicamente la persona con la cualificación electrotécnica correspondiente.	
<b>2</b>	Versión extraíble (enchufable), Juego de montaje OD-BHD-MS75 ( Sustituir por BA...*39,J2UX75).	
<b>3</b>	En el producto están usados los materiales que tienen incidencia negativa baja al medio ambiente, que no incluyen las materias peligrosas prohibidas según ROHS.	