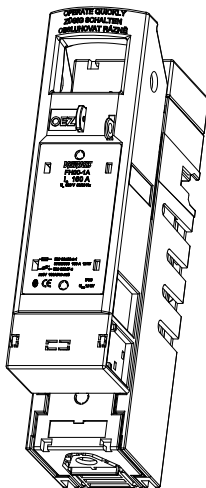


FUSE SWITCH - DISCONNECTOR
SICHERUNGS - LASTTRENNSCHALTER
ПРЕДОХРАНИТЕЛЬНЫЙ ОТКЛЮЧАТЕЛЬ
POISTKOVÝ ODPÍNAČ
POJISTKOVÝ ODPÍNAČ

FH00-1



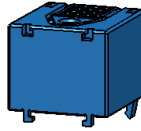
Installation, service and maintenance of the electrical equipment may be carried out by an authorized person only. Den Einbau, die Bedienung und Instandhaltung kann nur der Arbeiter mit der entsprechenden elektrotechnischen Qualifikation verrichten.

Монтаж, обслуживание и уход может производить только работник с соответствующей электротехнической квалификацией.

Montáž, obsluhu a údržbu môže vykonávať iba osoba s odpovedajúcou elektrotechnickou kvalifikáciou.

Montáž, obsluhu a údržbu smí provádět jen osoba s odpovídající elektrotechnickou kvalifikací.

FH00-1.



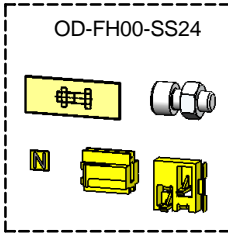
OD-FH00-KP1



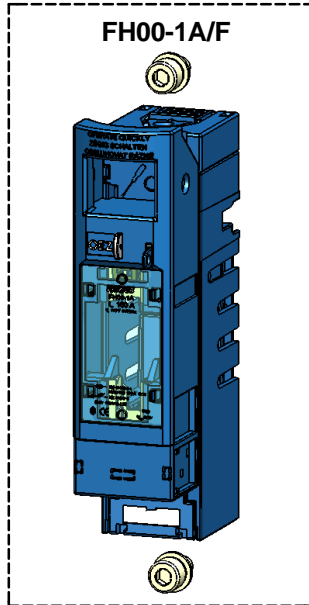
CS-FH00-1P1



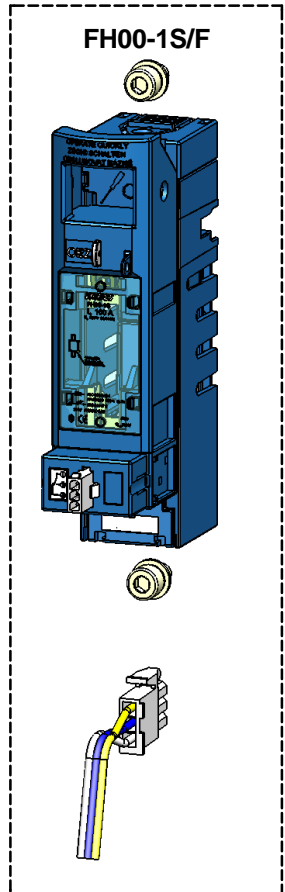
CS-FH00-1S



OD-FH00-SS24

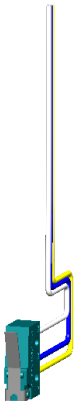


FH00-1A/F



FH00-1S/F

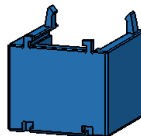
OD-FH-SK



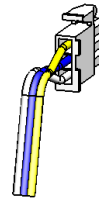
CS-FH00-1S



CS-FH00-1P1



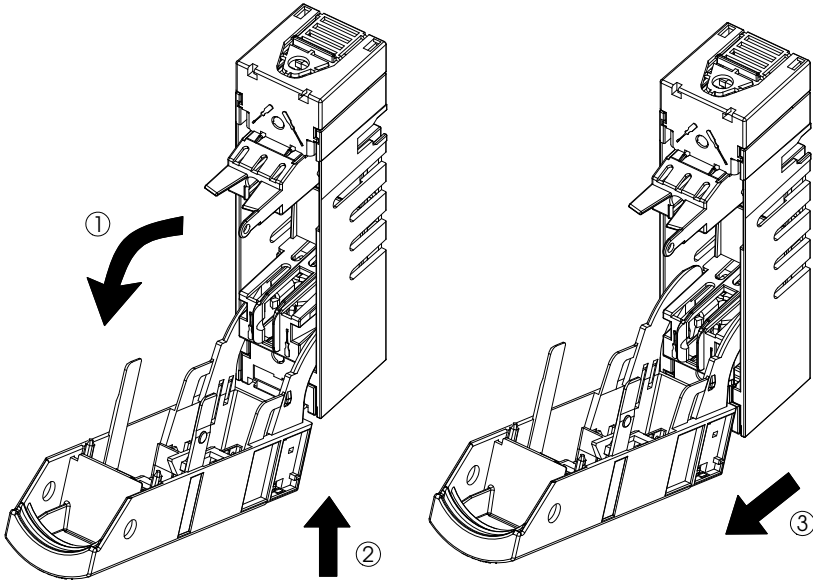
OD-FH00-KP1



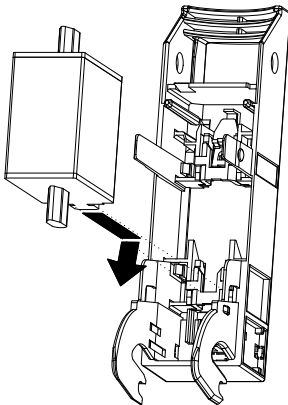
FH00-1.

COVER TAKING OFF
DECKEL ABHEBUNG
СНЯТИЕ КРЫШКИ
ODNATIE VÍKA
SEJMUTÍ VÍKA

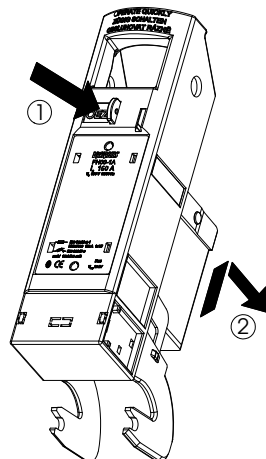
As for the FH00-1S version, the signalling connector has to be drawn out at first.
Bei der Ausführung FH00-1S muss zuerst der Konnektor der Signalisierung herausgezogen werden.
У версии FH00-1S необходимо сначала вынуть коннектор сигнализации.
U prevedenia FH00-1S najprv vytiahnuť konektor signalizácie.
U provedení FH00-1S nejdříve vytáhnout konektor signalizace



FUSE-LINK INSERTING
EINLEGEN DER SICHERUNG
ВЛОЖЕНИЕ ПРЕДОХРАНИТЕЛЯ
VLOŽENIE POISTKY
VLOŽENÍ POJISTKY

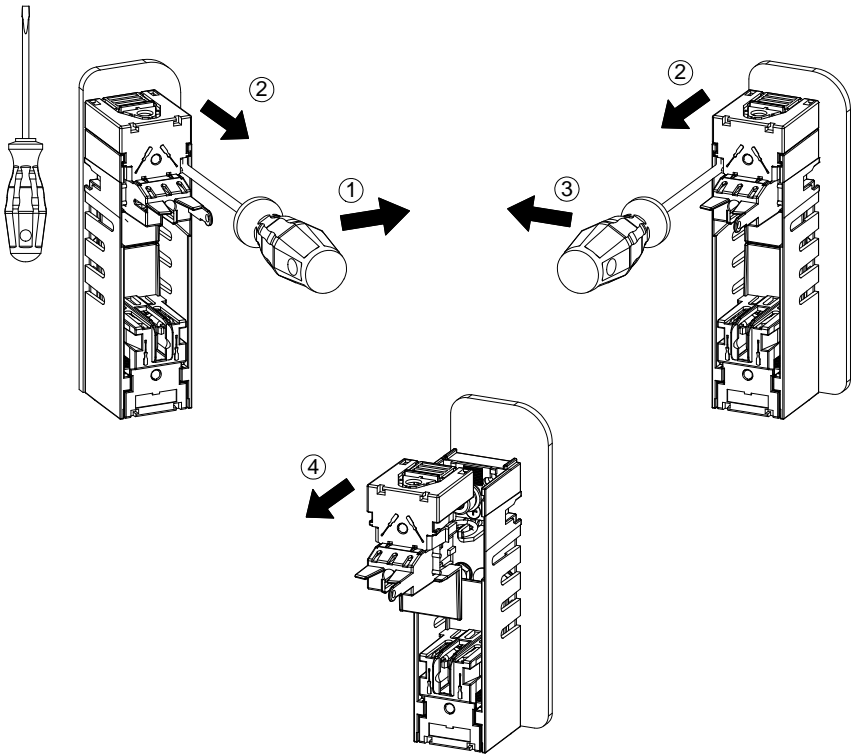


FUSE-LINK UNBLOCKING
ENTBLOCKIERUNG DER SICHERUNG
РАЗЪЕДИНЕНИЕ ПРЕДОХРАНИТЕЛЯ
UVOLNENIE POJISTKY
UVOLNĚNÍ POJISTKY

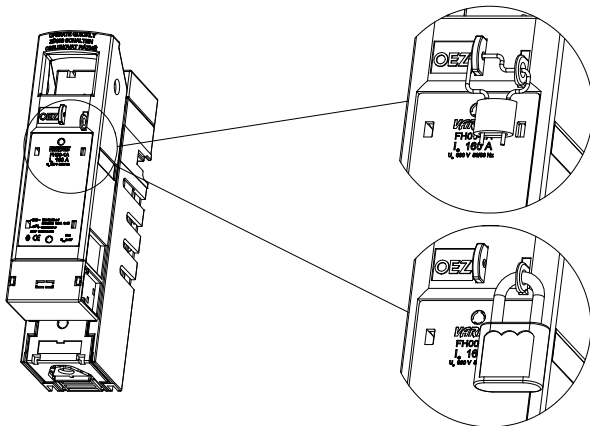


FH00-1.

DISMANTLING OF COVERS
ABHEBUNG DER ABDECKUNGEN
СНЯТИЕ КРЫШЕК
ODNÁTIE KRYTŮ
SEJMUTÍ KRYTŮ

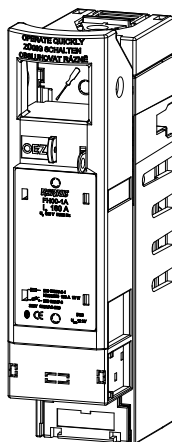


SEALING
PLOMBIERUNG
ПЛОМБИРОВАНИЕ
POMBOVANIE
POMBOVANÍ



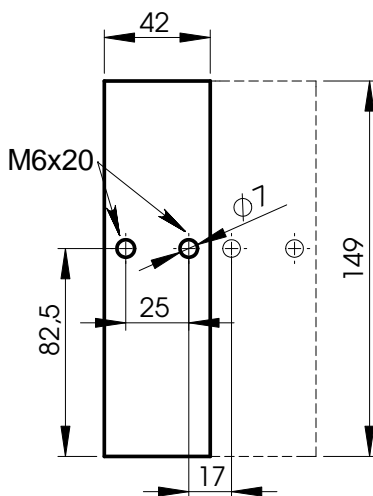
FH00-1.

①

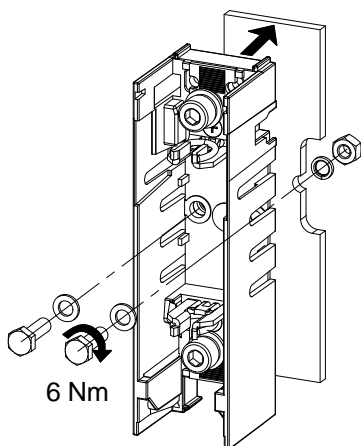


②

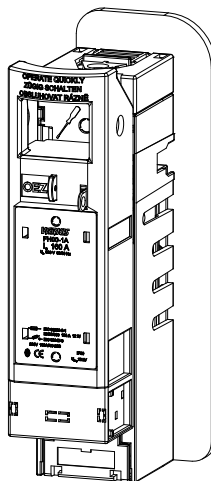
DRILLING DIAGRAM
 BOHRPLAN
 СВЕРЛАЛЬНЫЙ ПЛАН
 VRTACÍ PLAN
 VRTACÍ PLÁN



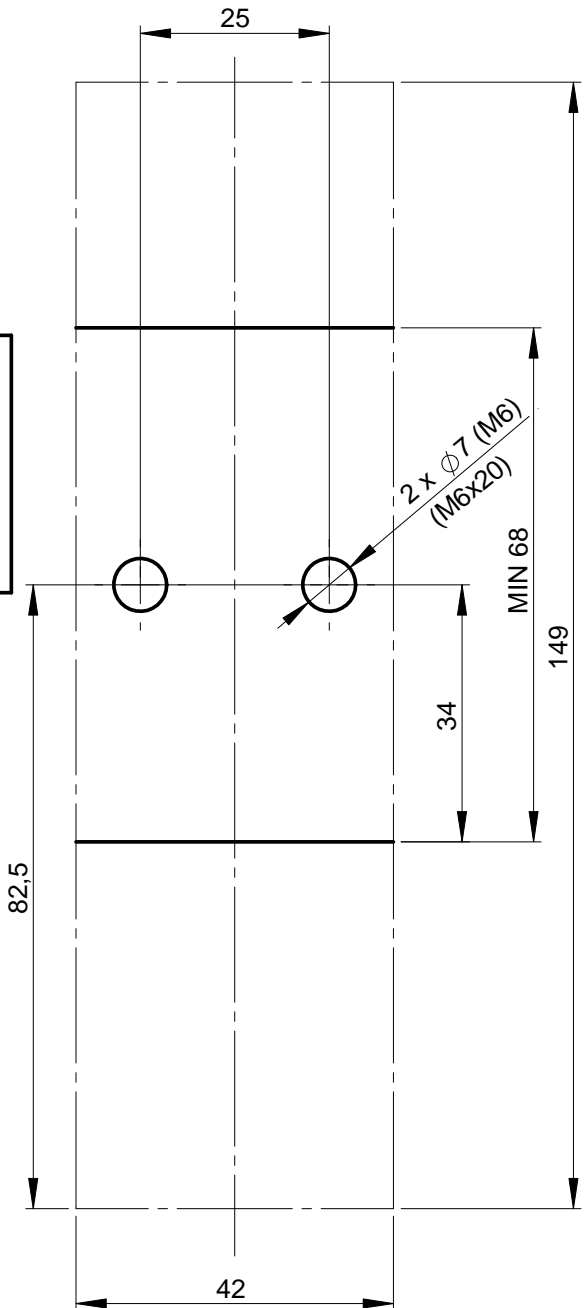
③



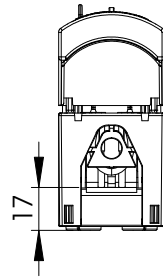
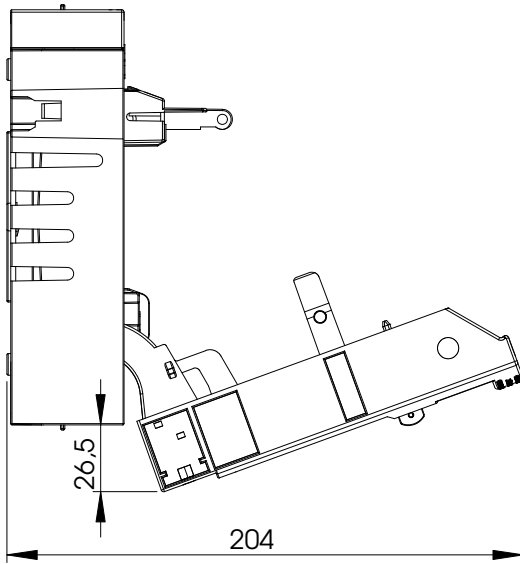
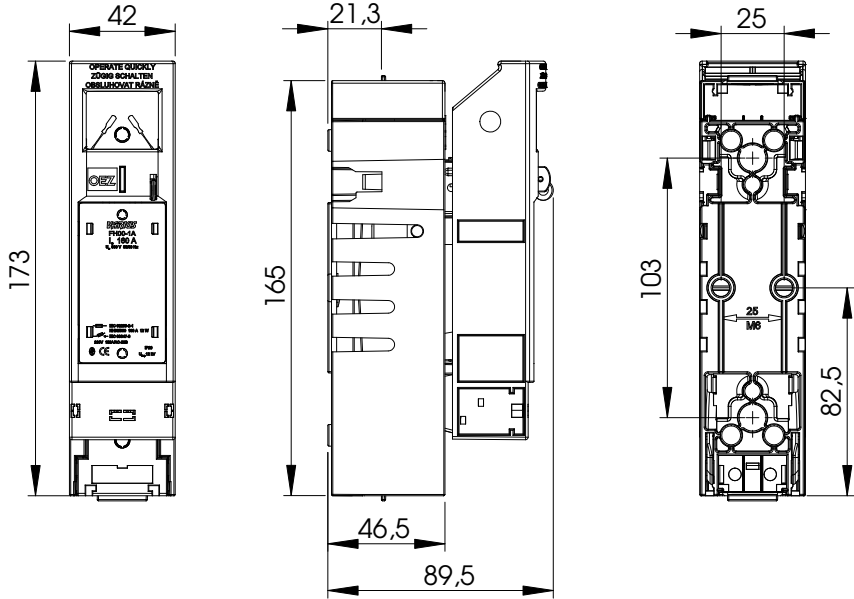
④



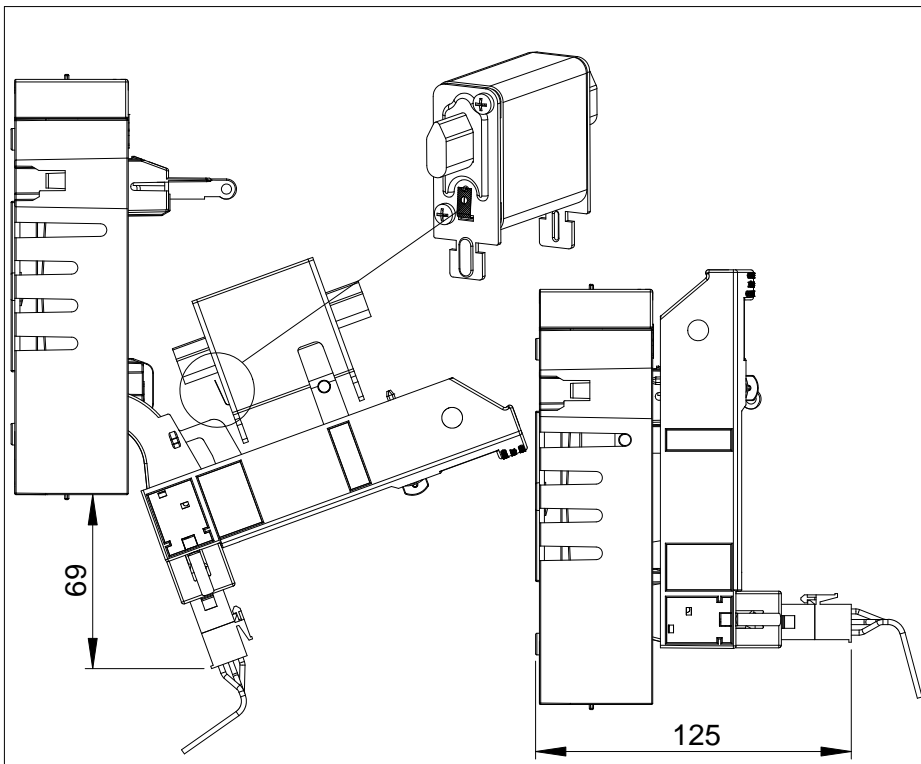
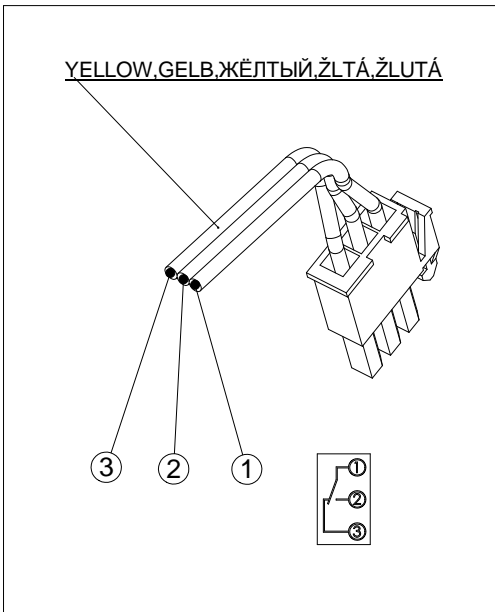
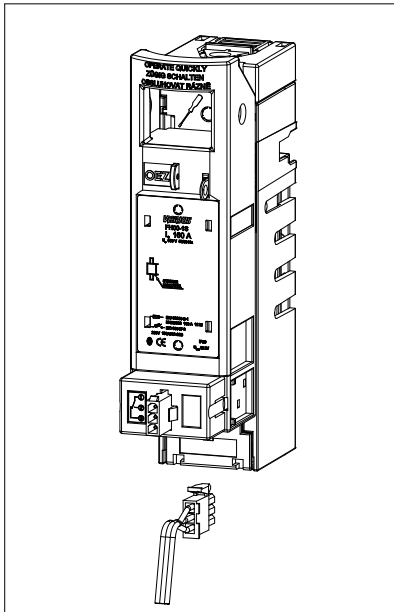
DRILLING DIAGRAM
BOHRPLAN
СВЕРЛИЛЬНЫЙ ПЛАН
VRTACÍ PLAN
VRTACÍ PLÁN
FH00-1



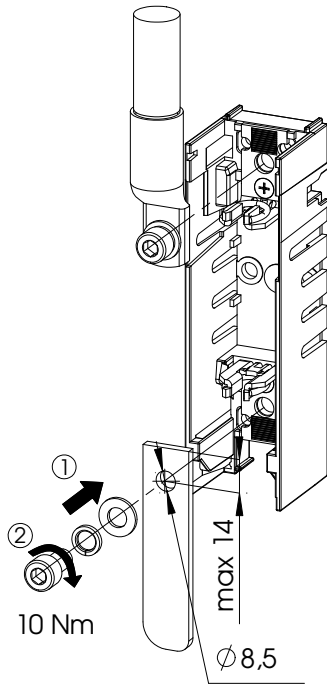
FH00-1.



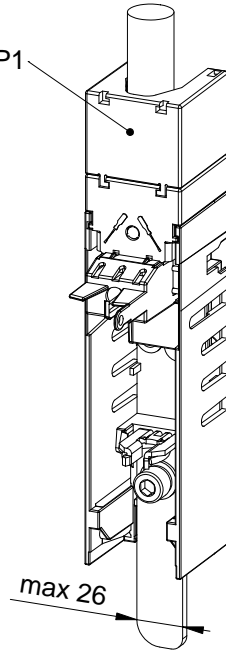
FH00-1S



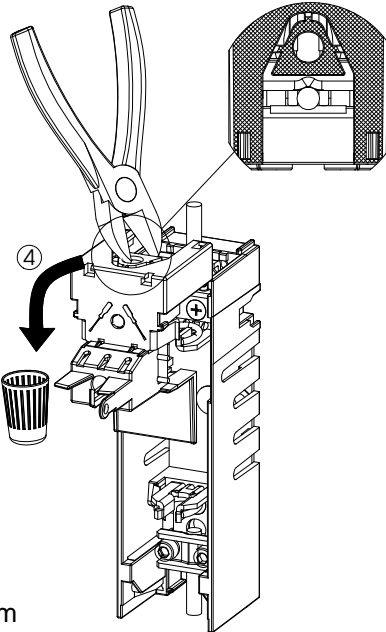
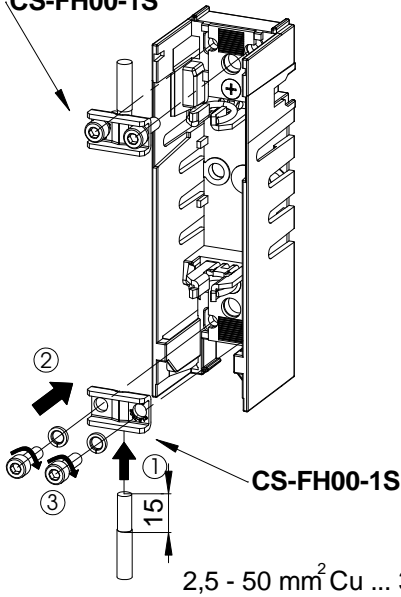
FH00-1/F



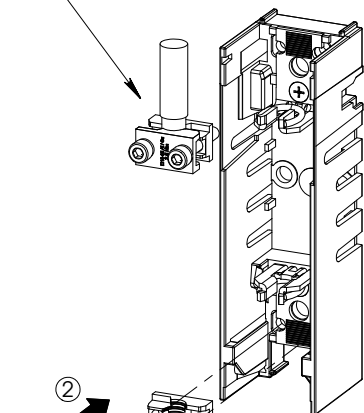
OD-FH00-KP1



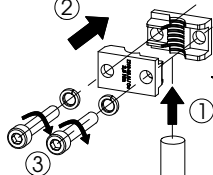
CS-FH00-1S



CS-FH00-1P1

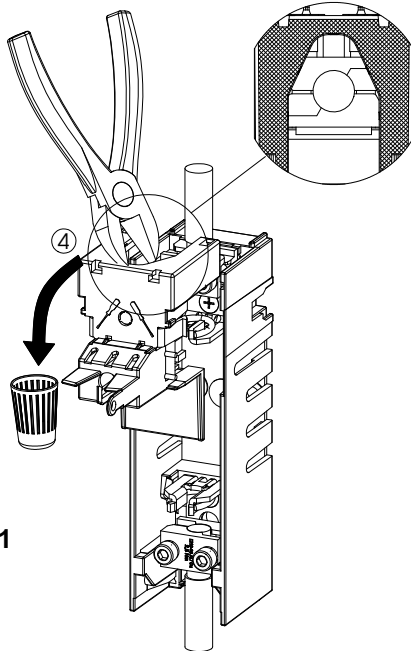


2



1

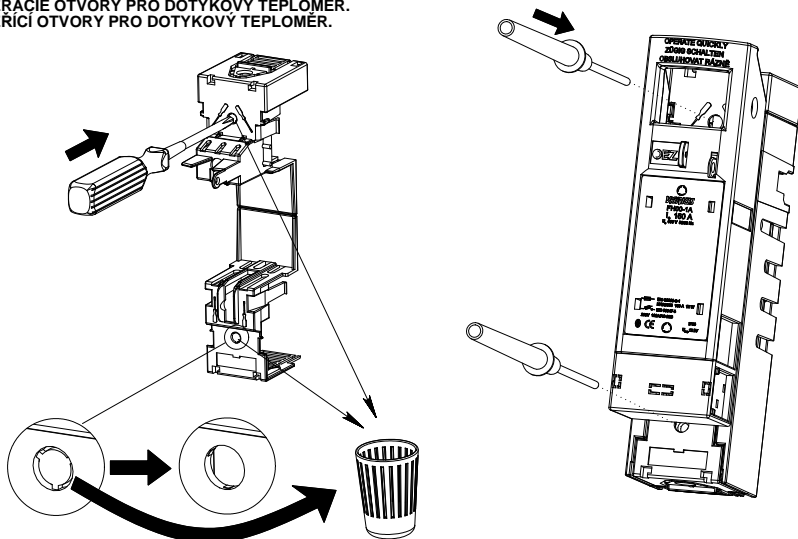
CS-FH00-1P1



4

10 - 95 mm² Al/Cu ... 2,5 Nm (max Ø 12mm)

MEASURING HOLES FOR CONTACT THERMOMETER.
MESSÖFFNUNGEN FÜR BERÜHRUNGSTHERMOMETER.
ИЗМЕРИТЕЛЬНЫЕ ОТВЕРСТИЯ ДЛЯ КОНТАКТНОГО ТЕРМОМЕТРА.
MÉRACIE OTVORY PRO DOTYKOVÝ TEPLOMĚR.
MÉRACIE OTVORY PRO DOTYKOVÝ TEPLOMĚR.



It is possible to dismantle, recycle the product or to store it at the secured depot after the end of its durability.
Das Produkt kann man nach der Lebensdauerbeendigung demontieren, recyceln, eventuell auf den gesicherten Ablageplatz lagern.

Изделие возможно после окончания срока службы демонтировать, переработать или сдать на охраняемую свалку.

Výrobok sa môže po ukončení životnosti demontovať, recyklovať, prípadne uložiť na zabezpečenú skládku.

Výrobek je možno po ukončení životnosti demontovat, recyklovat, případně uložit na zabezpečenou skládku.