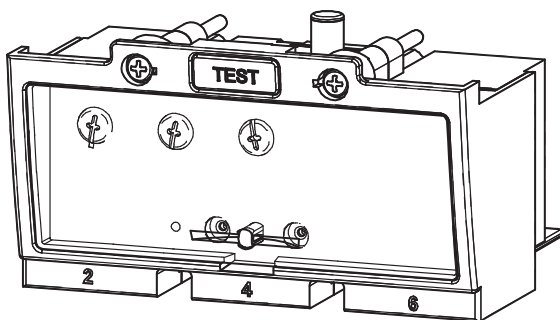


## INSTRUCTIONS FOR USE, NÁVOD K POUŽITÍ

OVERCURRENT RELEASE  
NADPROUDOVÁ SPOUŠŤ

# SE-BD-00..-UA01

### 1 SE-BD-00..-UA01



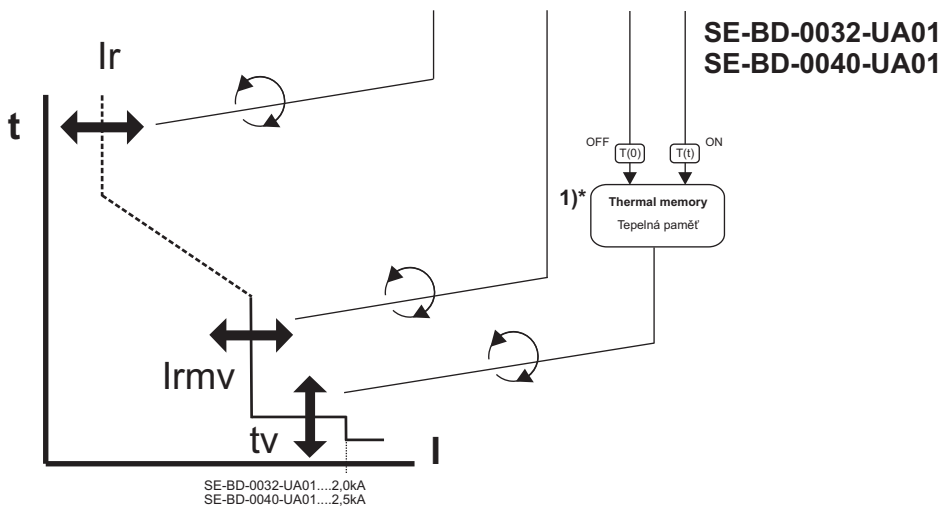
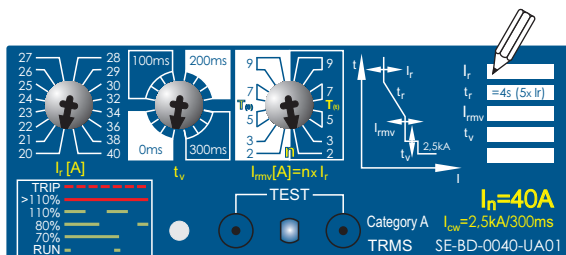
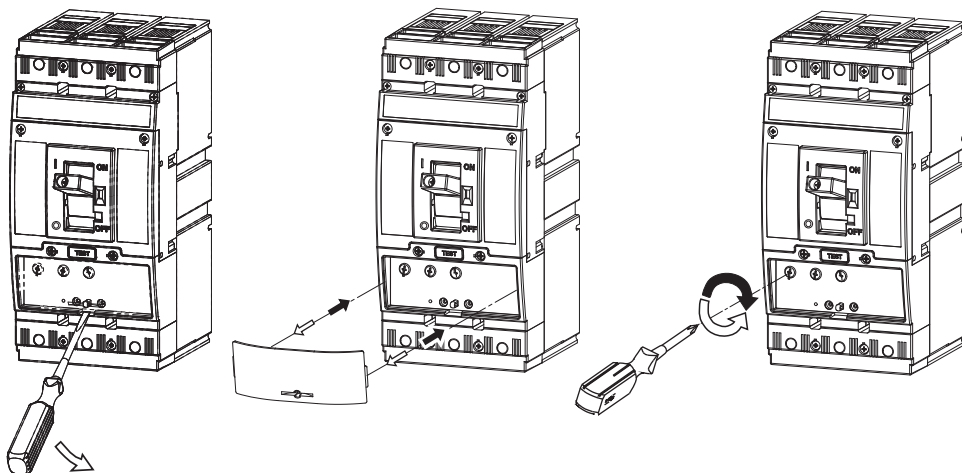
Installation, service and maintenance of the electrical equipment may be carried out by an authorized person only.

Montáž, obsluhu a údržbu smí provádět jen osoba s odpovídající elektrotechnickou kvalifikací.

## 2

### Setting of releases

Nastavení spouští



**2)\* Overcurrent releases SE-BD-0032-UA01 and SE-BD-0040-UA01 may be used only in the switch unit BD40... !!!**

Elektronické spouště SE-BD-0032-UA01 a SE-BD-0040-UA01 lze použít pouze ve spínacím bloku BD40... !!!

**3)\* Do not operate the switching block BD40... without overcurrent release !!!**

Spínací blok BD40... se nesmí provozovat bez nadproudové spouště !!!

**4** Only materials which have low adverse environmental impact and which do not contain dangerous substances as specified in ROHS directive have been used in the product.

Ve výrobku jsou použity materiály s nízkým negativním dopadem na životní prostředí, které neobsahují zakázané nebezpečné látky dle ROHS.

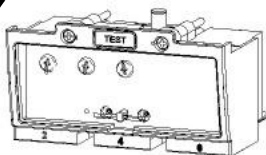
## SE-BD-00..-UA01

### INSTRUCTIONS FOR USE, NÁVOD K POUŽITÍ

OVERCURRENT RELEASE  
NADPROUDOVÁ SPOUŠŤ

## SE-BD-00..-UA01

**1** SE-BD-00..-UA01



Installation, service and maintenance of the electrical equipment may be carried out by an authorized person only.

Montáž, obsluhu a údržbu smí provádět jen osoba s odpovídající elektrotechnickou kvalifikací.

99R132e 2/01

<b>Návod k použitiu</b>		<b>SLOVENSKY</b>
<b>Nadprúdová spúšť - SE-BD-00.-UA01</b>		
<b>1</b>	Montáž, obsluhu a údržbu môže vykonávať iba osoba s odpovedajúcou elektrotechnickou kvalifikáciou.	
<b>2</b>	Nastavenie spúští 1)* Tepelná pamäť	
<b>3</b>	2)* Elektronické spúšte SE-BD-0032-UA01 a SE-BD-0040-UA01 je možné použiť len v spínacom bloku BD40...!!! 3)* Spínací blok BD40... sa nesmie prevádzkovať bez nadprúdovej spúšte!!!	
<b>4</b>	Vo výrobku sú použité materiály s nízkym negatívnym dopadom na životné prostredie, ktoré neobsahujú zakázané látky podľa ROHS.	
<b>Инструкция по эксплуатации</b>		<b>ПО-РУССКИ</b>
<b>Расцепитель максимального тока - SE-BD-00.-UA01</b>		
<b>1</b>	Установку, обслуживание и уход может проводить только лицо с соответствующей электротехнической квалификацией.	
<b>2</b>	Настройка расцепителей 1)* Тепловая память	
<b>3</b>	2)* Электронные расцепители SE-BD-0032-UA01 и SE-BD-0040-UA01 можно использовать только в коммутационном блоке BD40...!!! 3)* Коммутационный блок BD40... запрещено использовать без расцепителя максимального тока или блока разъединителя нагрузки (SE-BD...)!!!	
<b>4</b>	В изделии применены материалы с малым негативным влиянием на окружающую среду, которые не содержат запрещенные опасные вещества, указанные в директиве ROHS.	
<b>Instrukcja obsługi</b>		<b>PO POLSKU</b>
<b>Wywalcz nadprądowe - SE-BD-00.-UA01</b>		
<b>1</b>	Montaż, obsługę i konserwację wykonywać może wyłącznie odpowiednio wykwalifikowana osoba z branży elektrotechnicznej.	
<b>2</b>	Ustawienie przekaźnika 1)* Pamięć termiczna	
<b>3</b>	2)* Przekaźnik zabezpieczeniowy SE-BD-0032-UA01 i SE-BD-0040-UA01 mogą być używane tylko w wyłącznikach BD40...!!! 3)* Nie otwieraj urządzenia BD40... bez przekaźnika zabezpieczeniowego lub zaślepki (SE-BD-...)!!!	
<b>4</b>	W wyrobie zastosowane zostały materiały z niskim negatywnym oddziaływaniem na środowisko naturalne, które nie zawierają zakazanych niebezpiecznych substancji zgodnie z ROHS.	

## Gebrauchsanweisung

DEUTSCH

### Überstromauslöser - SE-BD-00..-UA01

- 1** Die Montage, die Bedienung und Instandhaltung kann nur der Arbeiter mit der entsprechenden elektrotechnischen Qualifikation verrichten.
- 2** Einstellung des Auslösers  
1)\* Thermospeicher
- 3** 2)\* Die elektronischen Auslöser SE-BD-0032-UA01 und SED-BD-0040-UA01 können nur im Schaltblock BD40... verwendet werden!!!  
3)\* Schaltblock BD40... ohne Überstromauslöser nicht ausüben!!!
- 4** Für das Erzeugnis werden Stoffe mit niedrigen negativen Umweltauswirkungen angewandt, die keine verbotenen gefährlichen Stoffe nach ROHS enthalten.

## Instrucciones de uso

ESPAÑOL

### Disparador de sobreintensidad - SE-BD-00..-UA01

- 1** El montaje, servicio y mantenimiento puede realizar únicamente la persona con la cualificación electrotécnica correspondiente.
- 2** Ajuste del disparador (de la bobina)  
1)\* Memoria térmica
- 3** 2)\* Los disparadores electrónicos SE-BD-0032-UA01 y SE-BD-0040-UA01 se pueden usar solamente para la unidad de seccionamiento BD40...!!!  
3)\* Está prohibido el funcionamiento de la unidad de seccionamiento BD40... sin disparador de sobrecorriente o sin unidad seccionadora de brida ciega (SE-BD-... )!!!

4

En el producto están usados los materiales que tienen incidencia negativa baja al medio ambiente, que no incluyen las materias peligrosas prohibidas según ROHS.