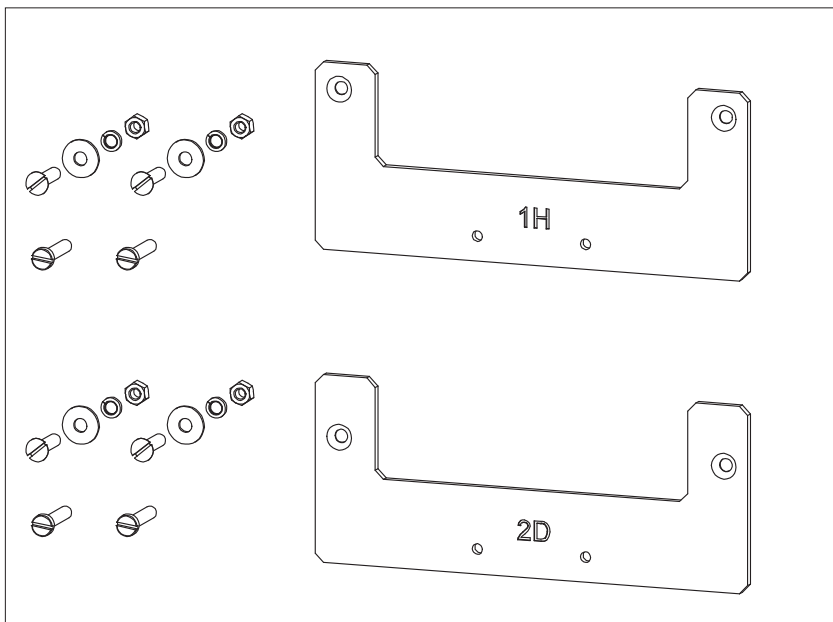


## INSTRUCTIONS FOR USE, NÁVOD K POUŽITÍ

MOUNTING SET  
MONTÁŽNÍ SADA

# OD-BH-MT75

1

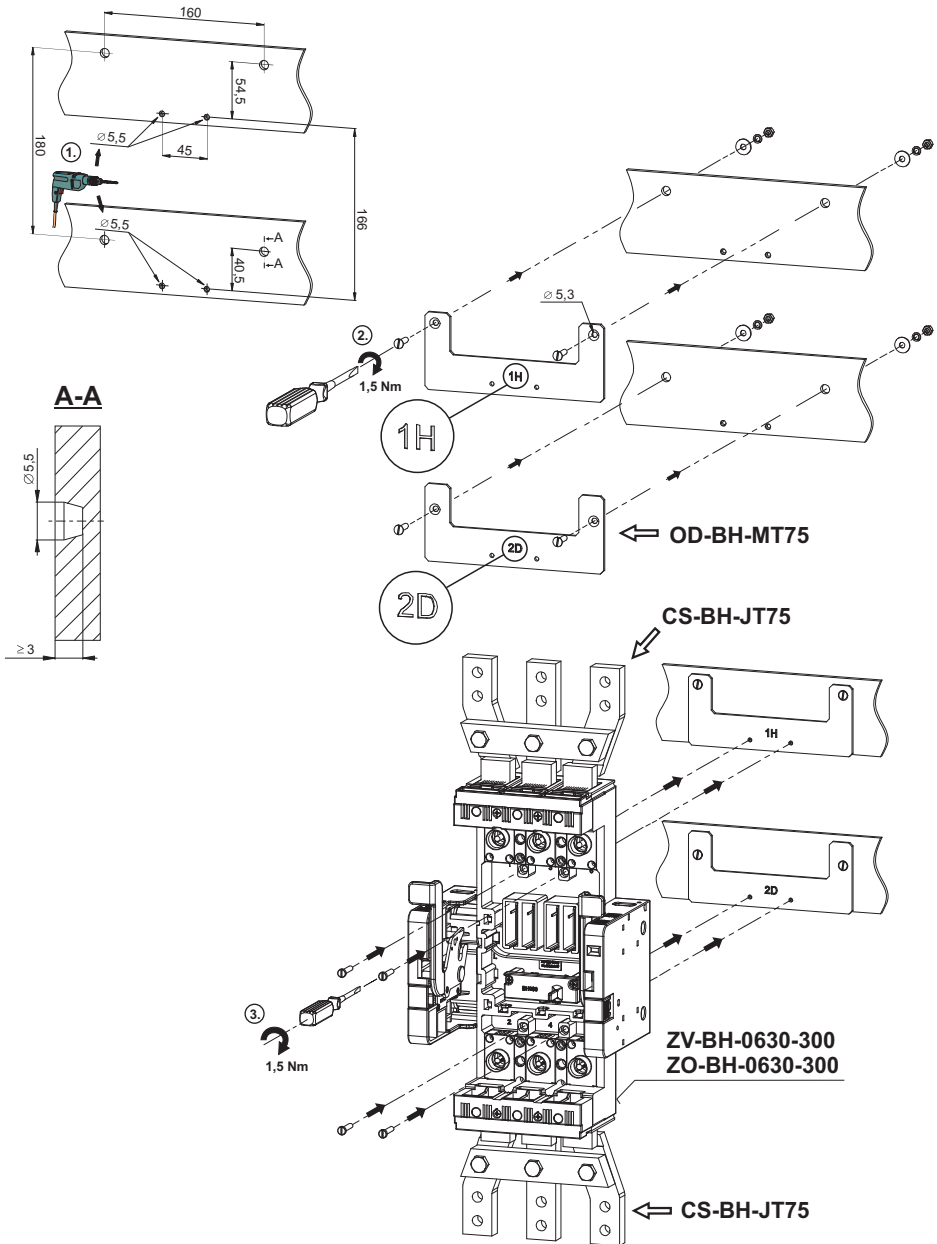


Installation, service and maintenance of the electrical equipment may be carried out by an authorized person only.

Montáž, obsluha a údržbu smí provádět jen osoba s odpovídající elektrotechnickou kvalifikací.

**2**

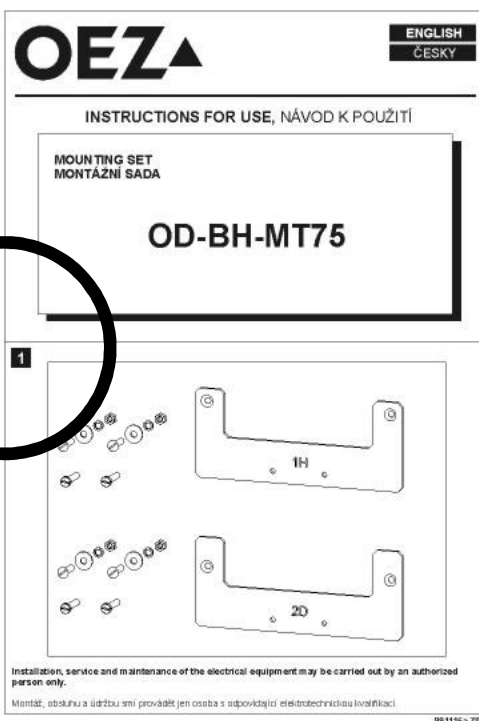
Withdrawable (plug-in) design, mounting set OD-BH-MT75 (substitute for J2UX75T).  
 Výsuvné (odnímatelné) provedení, montážní sada OD-BH-MT75 (náhrada za J2UX75T).

**3**

Only materials which have low adverse environmental impact and which do not contain dangerous substances as specified in ROHS directive have been used in the product.

Ve výrobku jsou použity materiály s nízkým negativním dopadem na životní prostředí, které neobsahují zakázané nebezpečné látky dle ROHS.

## OD-BH-MT75



|  |   |                  |
|--|---|------------------|
| <b>Návod k použitiu</b>                |   | <b>SLOVENSKY</b> |
| <b>Montážna sada - OD-BH-MT75</b>      |   |                  |
| <b>1</b>                               | Montáž, obsluhu a údržbu môže vykonávať iba osoba s odpovedajúcou elektrotechnickou kvalifikáciou.  |                  |
| <b>2</b>                               | Výsuvné (odnímateľné) prevedenie,<br>Montážna sada<br>( Náhrada za J2UX75T).  |                  |
| <b>3</b>                               | Vo výrobku sú použité materiály s nízkym negatívnym dopadom na životné prostredie, ktoré neobsahujú zakázané látky podľa ROHS.  |                  |
| <b>Инструкция по эксплуатации</b>      |   | <b>ПО-РУССКИ</b> |
| <b>Монтажный комплект - OD-BH-MT75</b> |   |                  |
| <b>1</b>                               | Установку, обслуживание и уход может проводить только лицо с соответствующей электротехнической квалификацией.  |                  |
| <b>2</b>                               | Выдвижное (съёмное) исполнение,<br>Монтажный комплект<br>( Замена J2UX75T).   |                  |
| <b>3</b>                               | В изделии применены материалы с малым негативным влиянием на окружающую среду, которые не содержат запрещенные опасные вещества, указанные в директиве ROHS.                  |                  |
| <b>Instrukcja obsługi</b>              |   | <b>PO POLSKU</b> |
| <b>Zestawa montażowa - OD-BH-MT75</b>  |   |                  |
| <b>1</b>                               | Montaż, obsługę i konserwację wykonywać może wyłącznie odpowiednio wykwalifikowana osoba z branży elektrotechnicznej.   |                  |
| <b>2</b>                               | Wykonanie wysówne (wtykowe),<br>Zestawa montażowa<br>( Zastępczo za J2UX75T).   |                  |
| <b>3</b>                               | W wyrobie zastosowane zostały materiały z niskim negatywnym oddziaływaniem na środowisko naturalne, które nie zawierają zakazanych niebezpiecznych substancji zgodnie z ROHS. |                  |
| <b>Gebrauchsanweisung</b>              |   | <b>DEUTSCH</b>   |
| <b>Montagesatz - OD-BH-MT75</b>        |   |                  |
| <b>1</b>                               | Die Montage, die Bedienung und Instandhaltung kann nur der Arbeiter mit der entsprechenden elektrotechnischen Qualifikation verrichten.                                       |                  |
| <b>2</b>                               | Ausfahrbare (abnehmbare) Ausführung,<br>Montagesatz<br>( Ersatz für J2UX75T).   |                  |
| <b>3</b>                               | Für das Erzeugnis werden Stoffe mit niedrigen negativen Umweltauswirkungen angewandt, die keine verbotenen gefährlichen Stoffe nach ROHS enthalten.                           |                  |
| <b>Instrucciones de uso</b>            |   | <b>ESPAÑOL</b>   |
| <b>Juego de montaje - OD-BH-MT75</b>   |   |                  |
| <b>1</b>                               | El montaje, servicio y mantenimiento puede realizar únicamente la persona con la cualificación electrotécnica correspondiente.  |                  |
| <b>2</b>                               | Versión extraíble (enchufable),<br>Juego de montaje<br>( Sustituir por J2UX75T).  |                  |
| <b>3</b>                               | En el producto están usados los materiales que tienen incidencia negativa baja al medio ambiente, que no incluyen las materias peligrosas prohibidas según ROHS.              |                  |