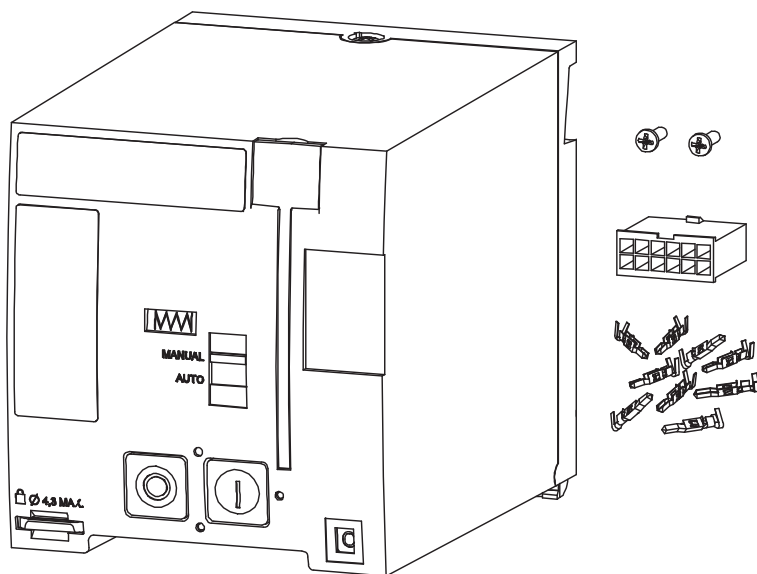


INSTRUCTIONS FOR USE, NÁVOD K POUŽITÍ

ELECTRICAL CONTROL
MOTOROVÝ POHON

MP-BD-....-

1



Installation, service and maintenance of the electrical equipment may be carried out by an authorized person only.

Montáž, obsluhu a údržbu smí provádět jen osoba s odpovídající elektrotechnickou kvalifikací.

2

Control basic description. Základní popis pohonu.

4

Rated data.
Jmenovité údaje.

5

Storage device position indicating.
Ukazatel stavu střadače.

6

Check screw
Šroub zajišťovací

3

Accessories of circuit-breaker description.
Popis příslušenství jističe.

7

Lever for manual accumulation.
Páka pro ruční střádání.

8

Counter of cycles.
Počítadlo cyklů.

13

Locking by (three) padlocks.
Uzamykání (třemi) visacími zámky.

11

Switch on button.
Zapínací tlačítko.

9

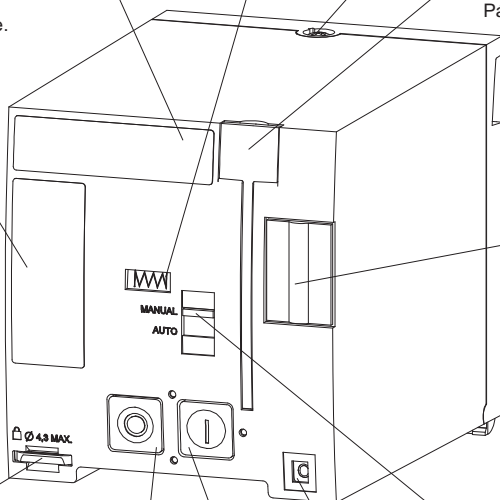
Change-over switch MANUAL-AUTO.
Přepínač MANUAL-AUTO.

12

Switch off button.
Vypínací tlačítko.

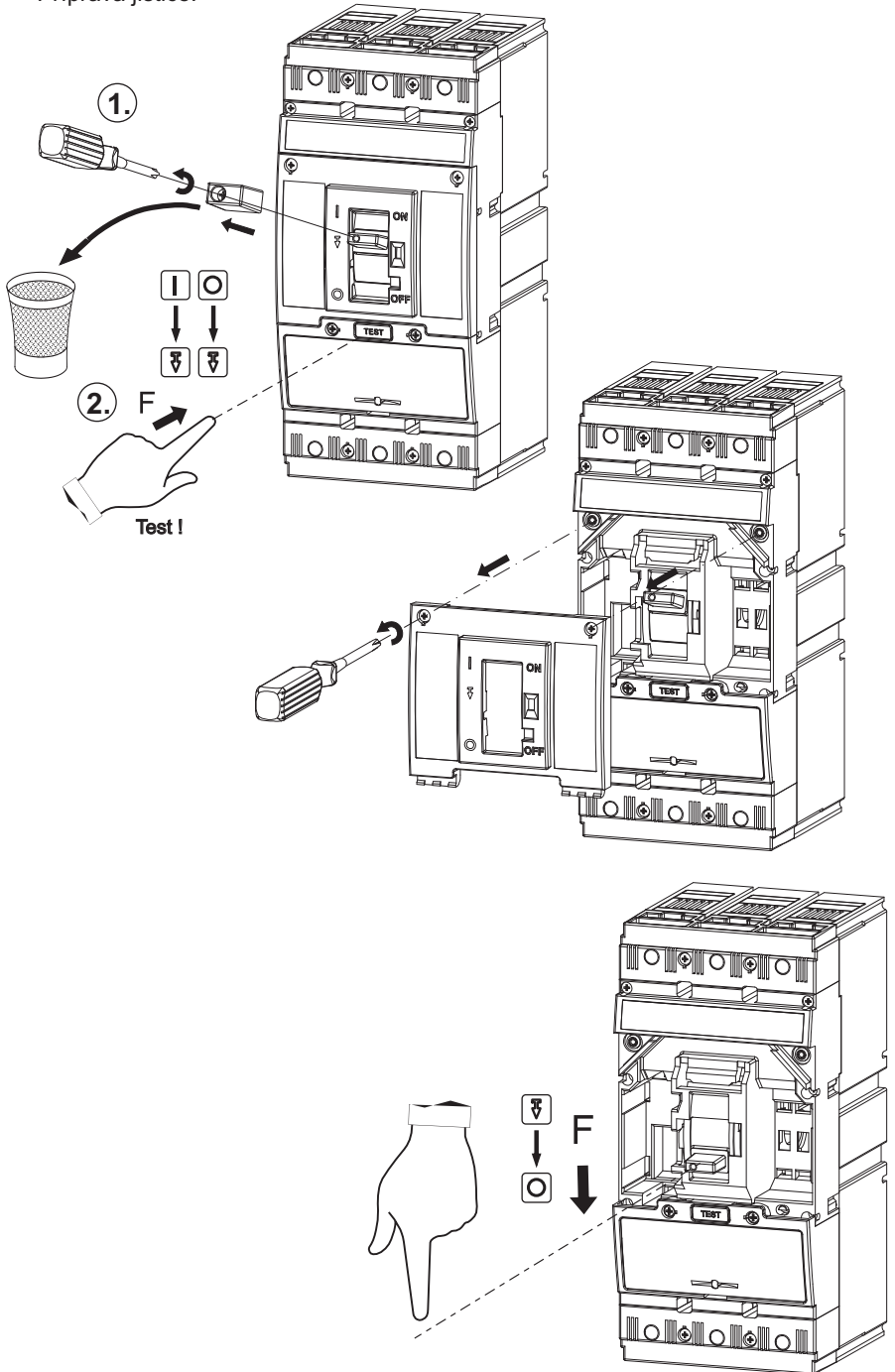
10

Position indicating device of circuit-breaker.
Ukazatel stavu sepnutí jističe.

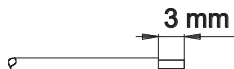


14

Circuit-breaker preparation.
Příprava jističe.

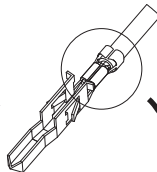
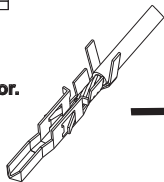


15

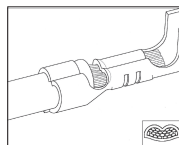
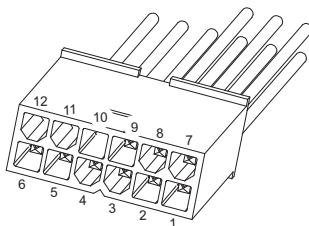
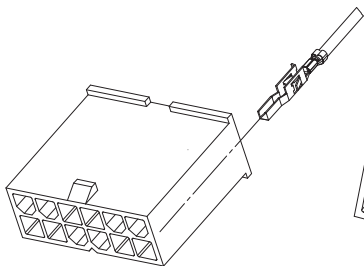


$0,2 + 1 \text{ mm}^2$

Flexible conductor.
Ohebný vodič.



Order no.69008-0724
www.molex.com
Official electronic, s.r.o. Zlín
+420 577 525260-1



16

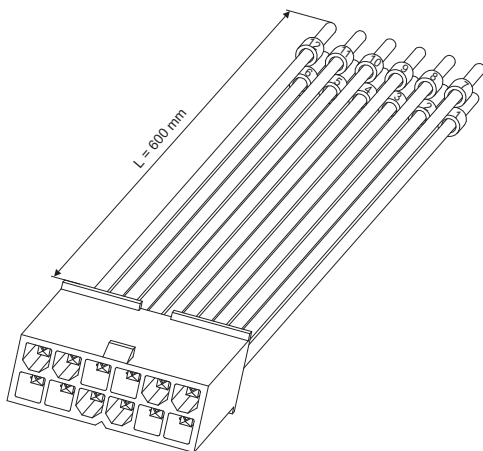
Or
Nebo

15



$0,35 \text{ mm}^2$

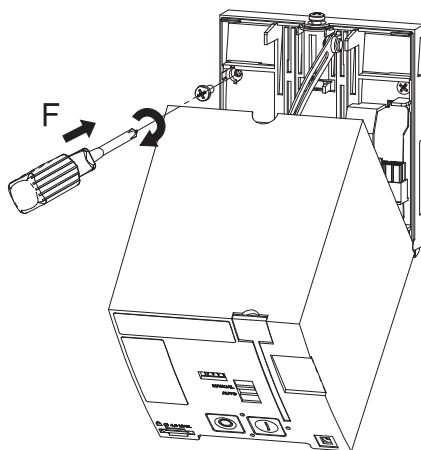
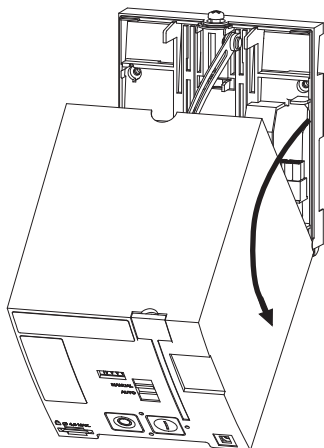
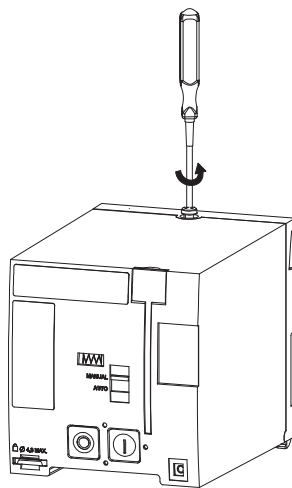
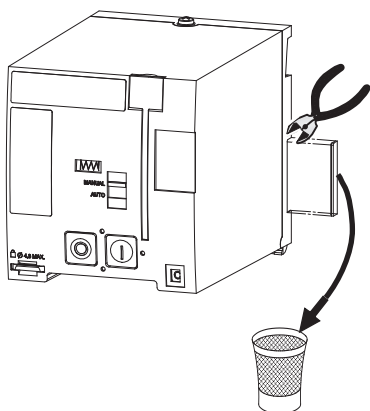
Flexible conductor.
Ohebný vodič.

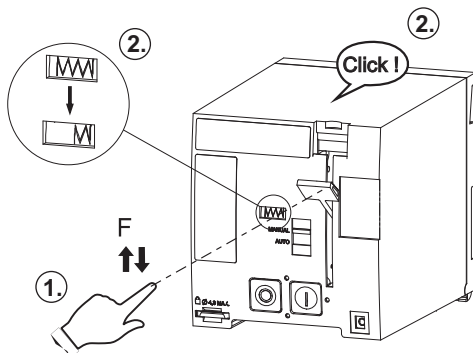
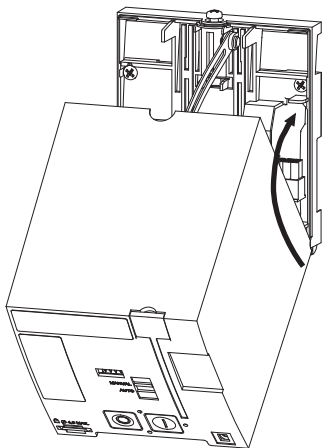


OD - BHD - KA02

17

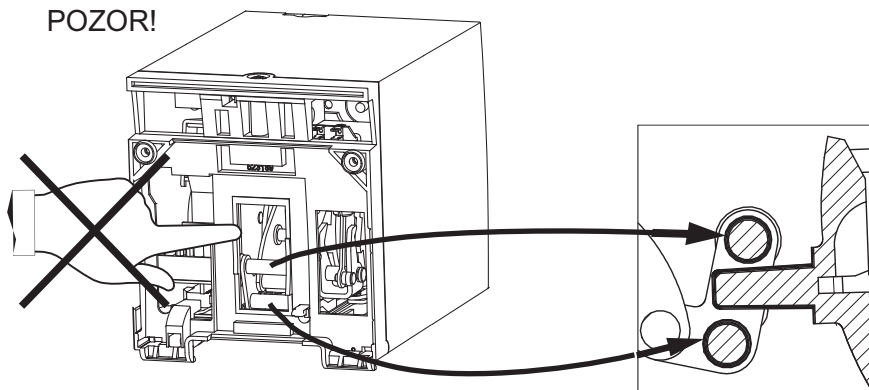
Control preparation. Příprava pohonu.

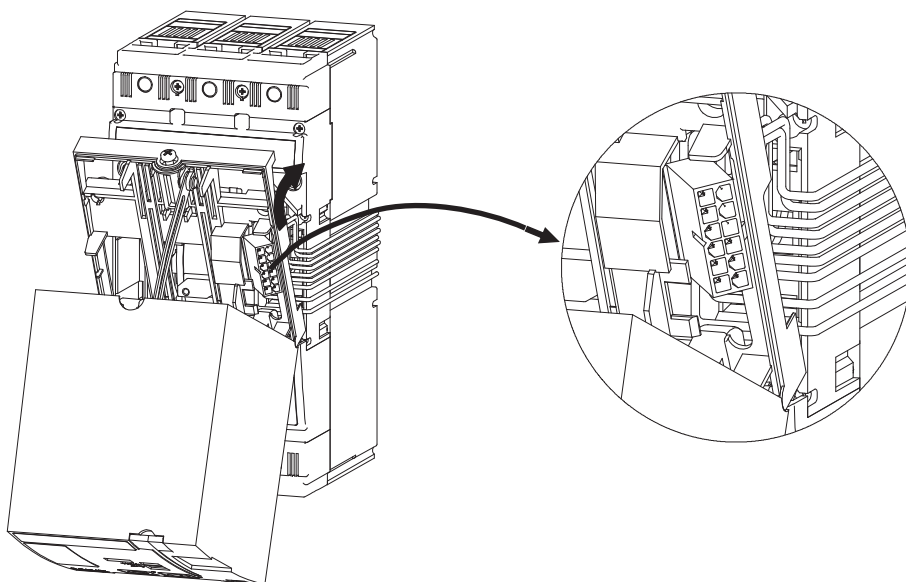
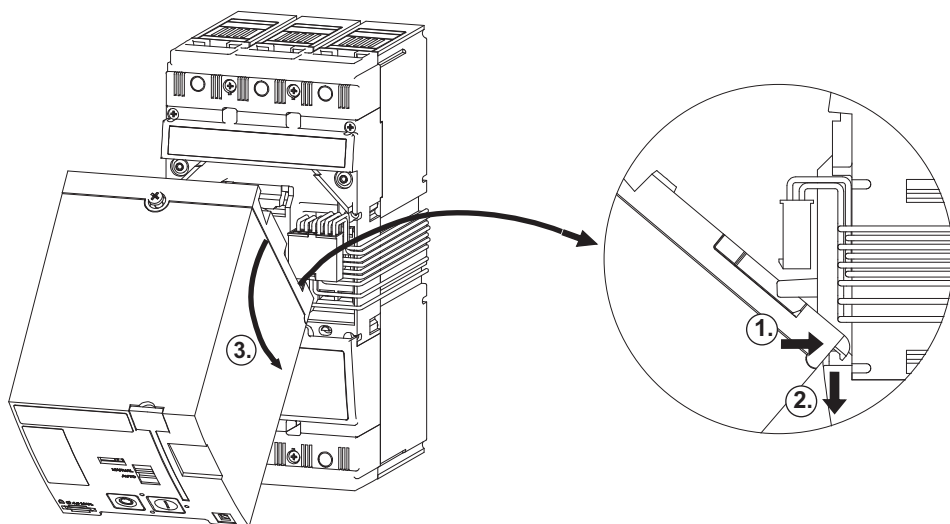


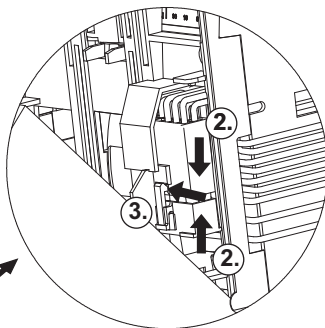
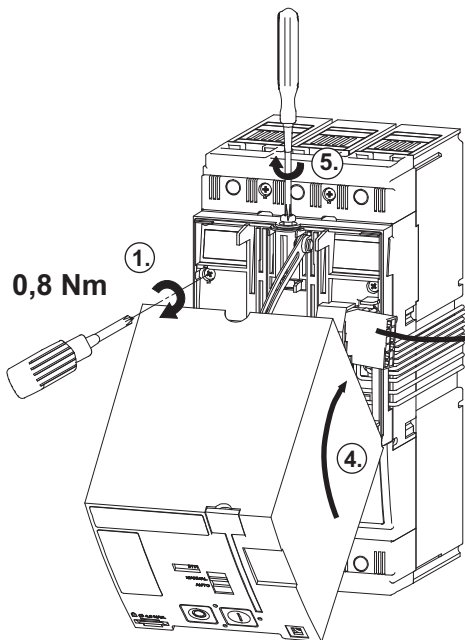


18 **ATTENTION!**

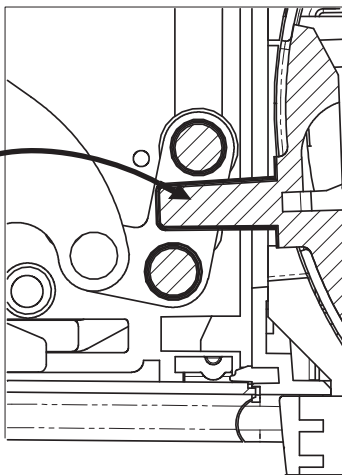
POZOR!





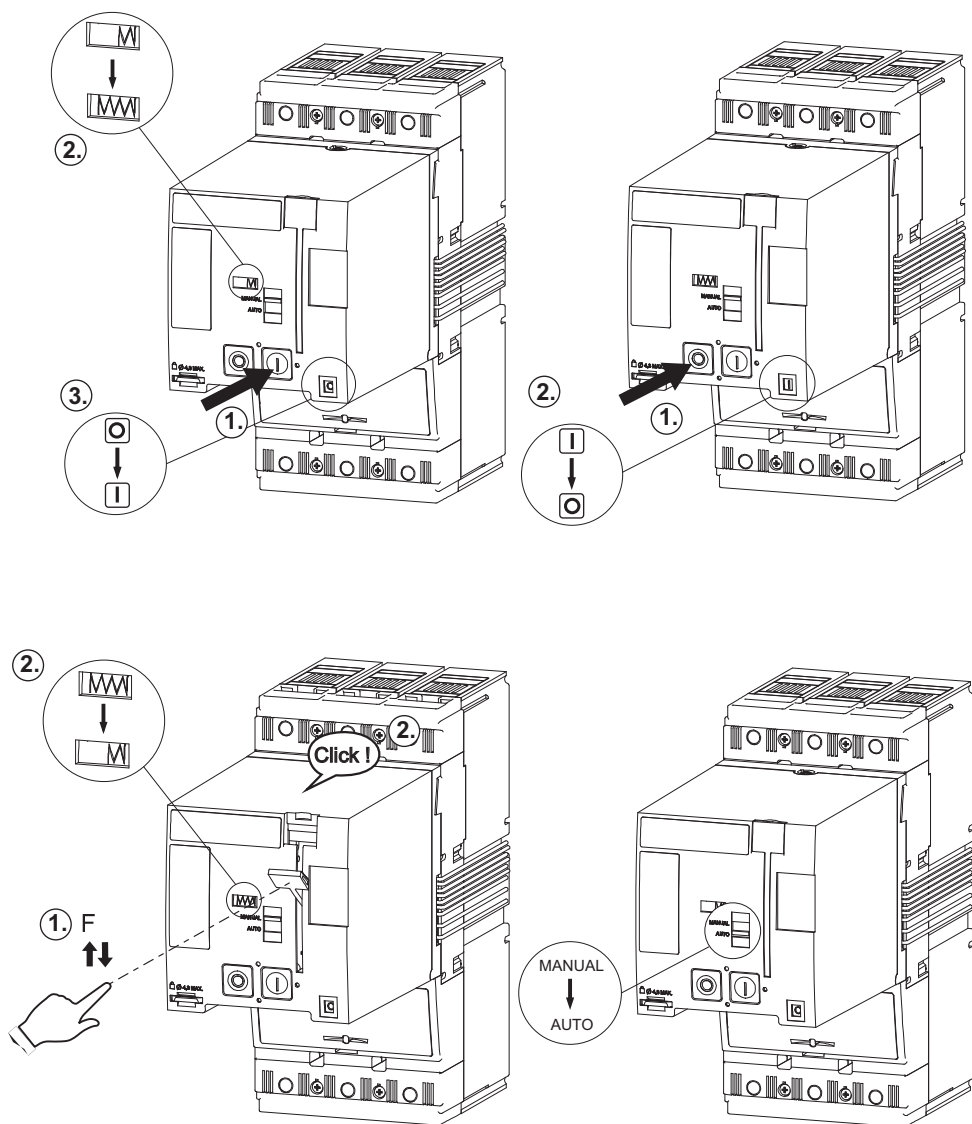


18 ATTENTION!
POZOR!



Putting into service - mechanical check of function.

Uvedení do provozu - mechanická kontrola funkce.



25

1 – (ON)
Close contact
Sepnutý kontakt

26

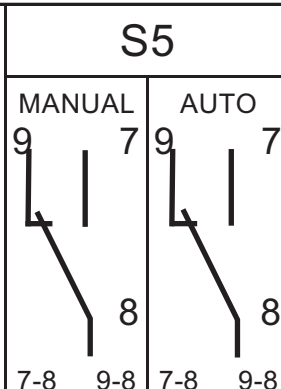
0 – (OFF)
Open contact
Rozepnutý kontakt

27

State of circuit-breaker
Stav jističe

Circuit-breaker holder position
Poloha páky jističe

State main contacts of circuit-breaker
Stav hlavních kontaktů jističe



28

Circuit-breaker in position
Jistič v poloze

I

1

28

Circuit-breaker in position
Jistič v poloze

O

0

29

Circuit-breaker is opened
by overvoltage release
Jistič vypnutý nadproudovou
spouští

0

30

Circuit-breaker is opened
by auxiliary release or by
TEST button
Jistič vypnutý pomocnou
spouští nebo TEST tlačítkem

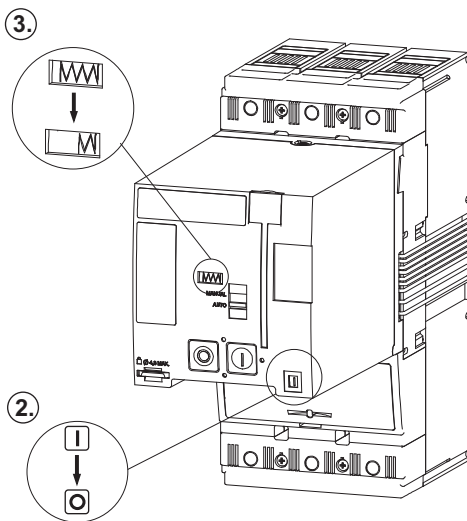
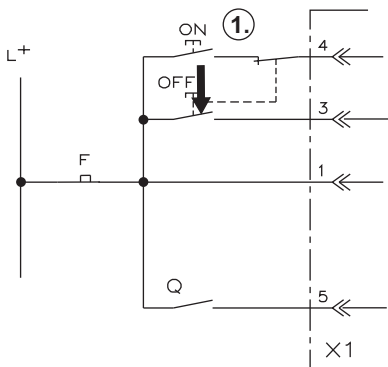
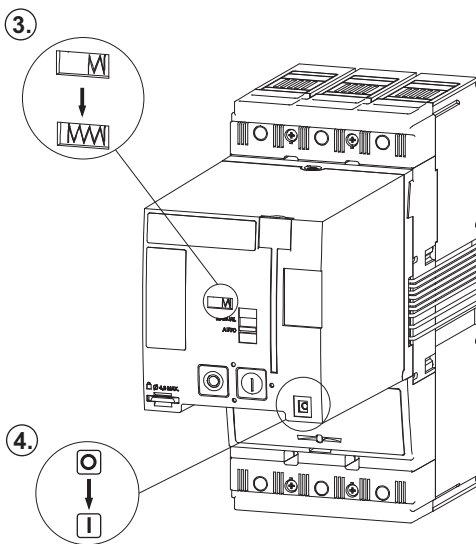
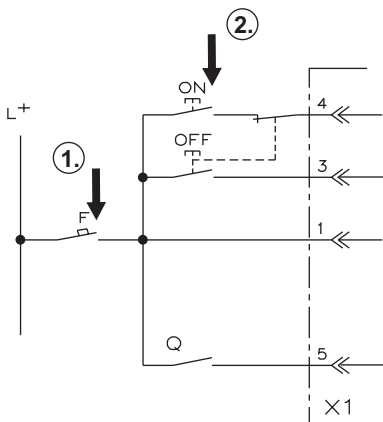
0

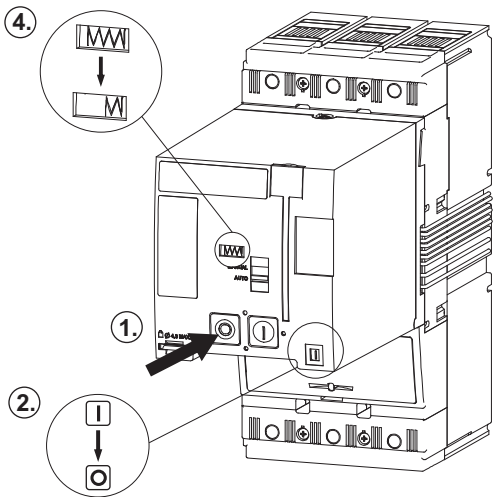
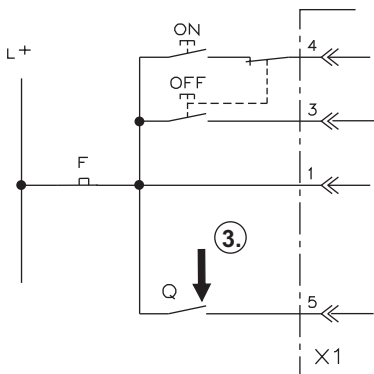
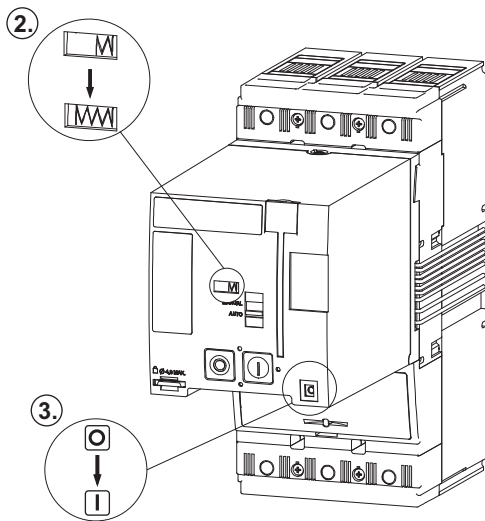
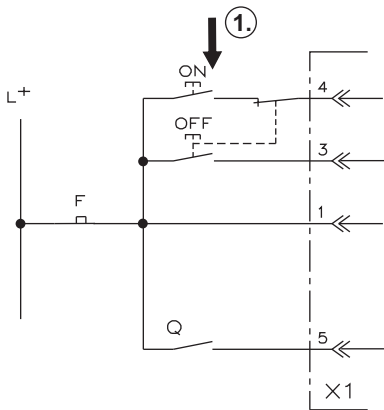
33

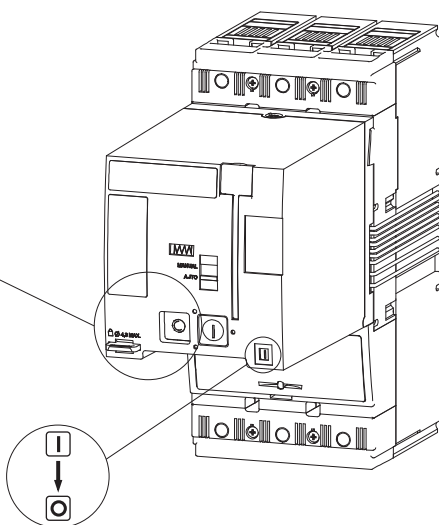
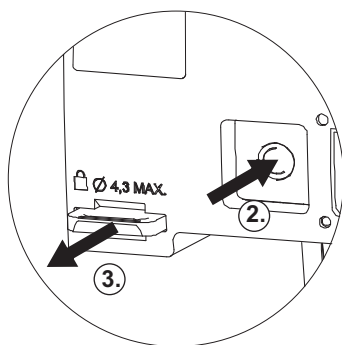
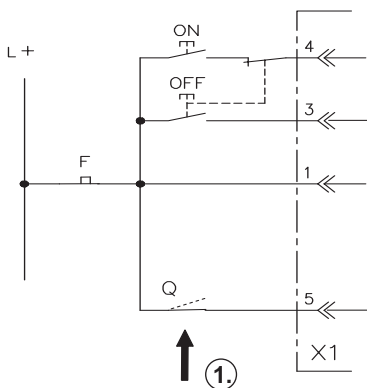
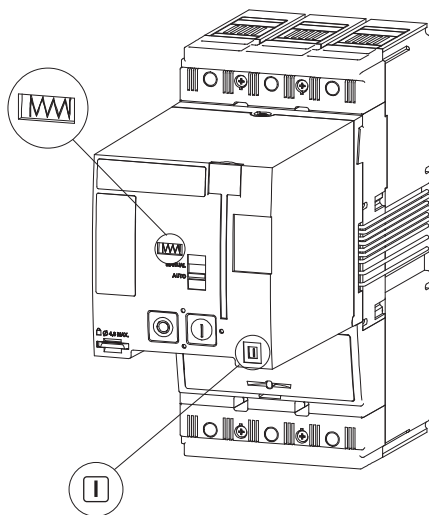
- MP - Motor drive
- X3 - terminal strip to connect control circuitry
- X4 - terminal strip for external operations counter
- Q3 - motor drive circuit breaker LSN 4C/1 for 110V and 48V or 2C/1 for 220/230V
- L,N - power supply
- OFF - break push button
- ON - make push - button
- S - switch to store up energy
- YC - external operations counter
- S5 - switch to indicate AUTO / MANUAL modes
- B - recommended wiring of the control circuits
- M - motor
- P - storage device

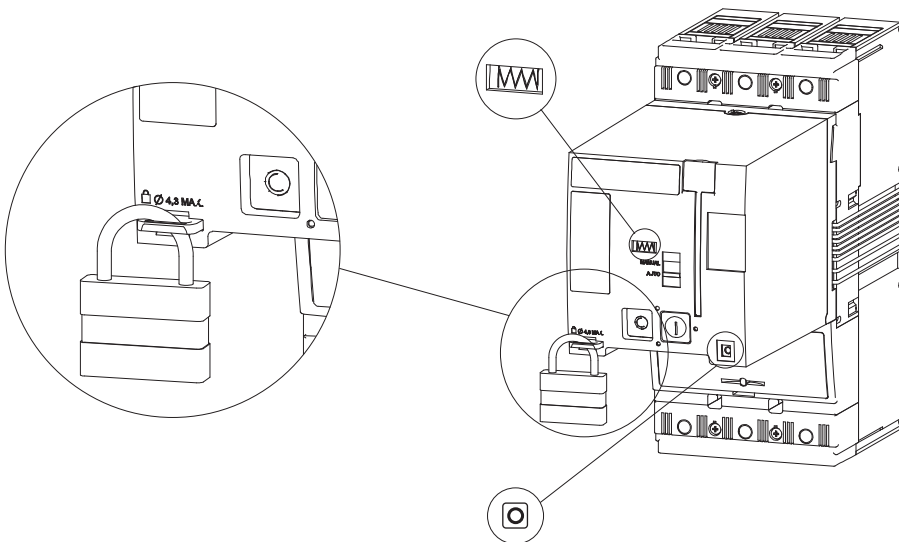
- MP - motorový pohon jističe BD
- X3 - svorkovnice pro připojení ovládacích obvodů
- X4 - svorkovnice pro externí počítadlo cyklů
- Q3 - jistič LSN 4C/1 pro 110 V a 48V nebo 2C/1 pro 220/230 V
- L,N, - zdroj napájecí
- OFF - vypínací tlačítko
- ON - zapínací tlačítko
- S - spínač pro střádání
- YC - externí počítadlo cyklů
- S5 - spínač signalizující režim AUTO (NO-C) / MANUAL (NC-C)
- B - doporučené zapojení ovládacích obvodů
- M - motor
- P - střadač

Putting into service - electric functional check.
 Uvedení do provozu - elektrická kontrola funkce.



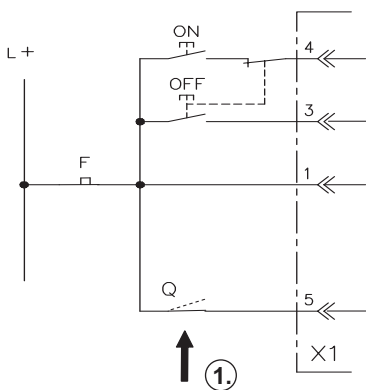
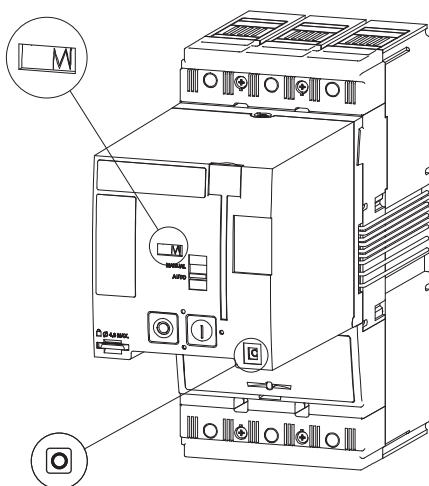


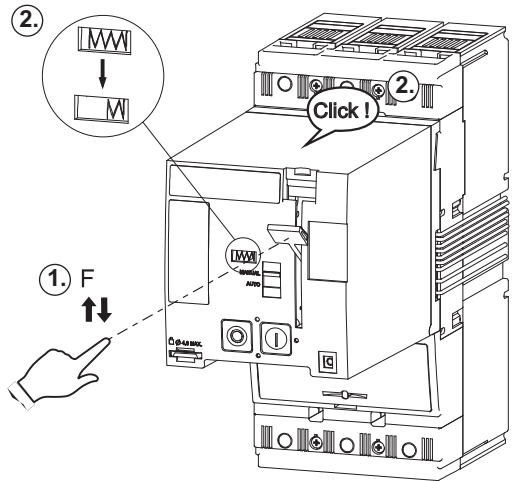
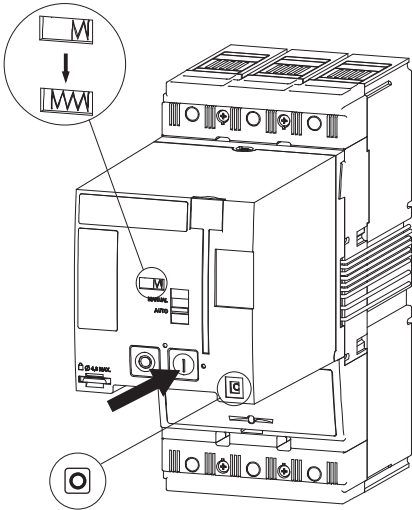
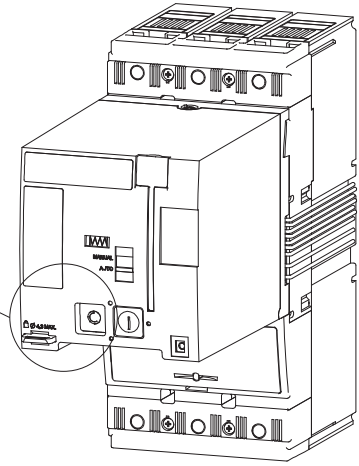
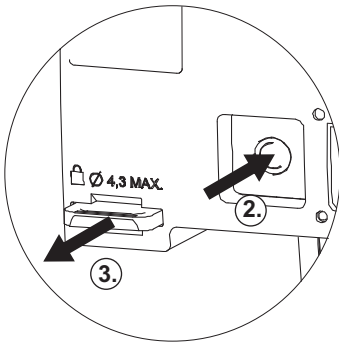
35**Locking I.**
Uzamykáni I.**43****I. I**



36 Locking II.
Uzamykáni II.

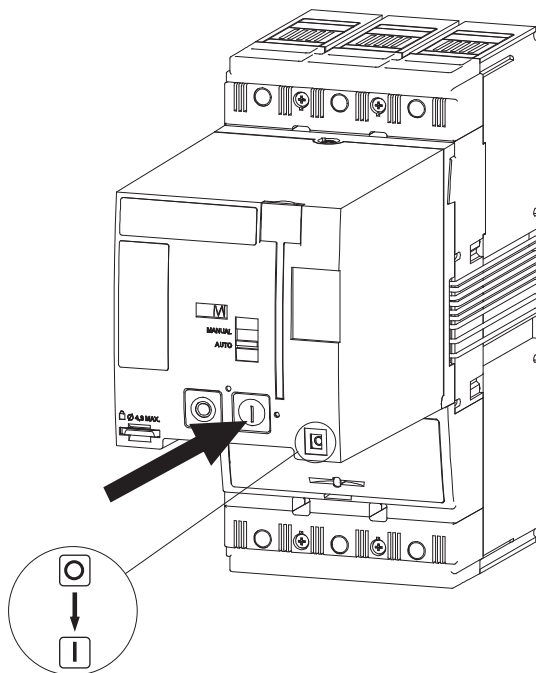
43





37

Demounting.
Demontáž.



38

! ATTENTION! Control demount only by switching off circuit-breaker!

POZOR!

Pohon demontovat pouze při vypnutém jističi!

39

AFTER EACH HANDLING THE SWITCHING UNIT IN THE WITHDRAWABLE (REMOVABLE) DEVICE IT IS NECESSARY, AFTER SLIDING THE UNIT INTO THE FRAME, TO PERFORM THESE ACTIONS IN REVERSE ORDER:

PO KAŽDÉ MANIPULACI SE SPÍNACÍM BLOKEM VE VÝSUVNÉM (ODNÍMATELNÉM) PROVEDENÍ JE NUTNÉ PO OPĚTNÉM ZASUNUTÍ BLOKU DO PODVOZKU PROVÉST TYTO ÚKONY V DANÉM POŘADÍ:

40

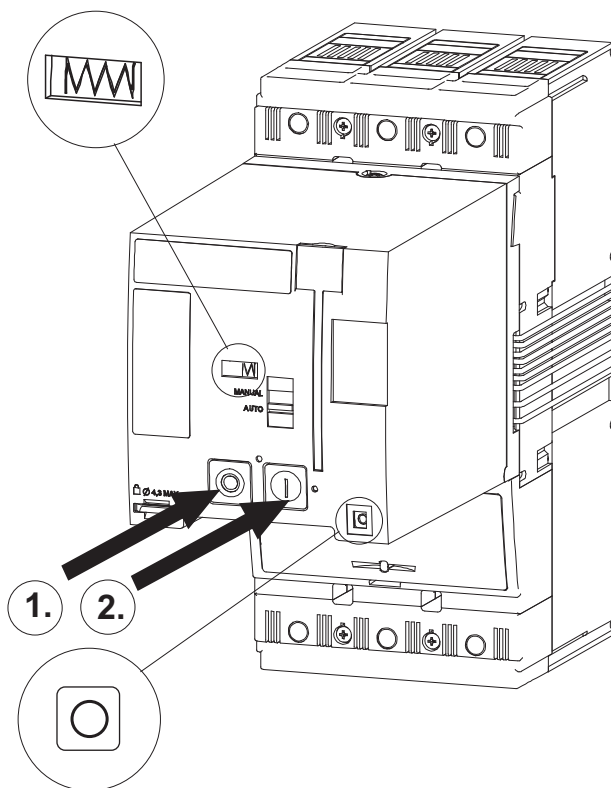
1) PRESS THE SWITCHING OFF (RED) BUTTON ON THE MOTOR DRIVE - SEE THE FIGURE,

1) STISKNOUT VYPÍNACÍ (ČERVENÉ) TLAČÍTKO NA MOTOROVÉM POHONU - VIZ OBRÁZEK,

41

2) PRESS THE SWITCHING ON (GREEN) BUTTON ON THE MOTOR DRIVE - SEE THE FIGURE.

2) STISKNOUT ZAPÍNACÍ (ZELENÉ) TLAČÍTKO NA MOTOROVÉM POHONU - VIZ OBRÁZEK.



Recommended scheme of connection of control circuits of circuit breaker in withdrawable/plug-in design with motor drive.

Doporučené schéma a zapojení ovládacích obvodů jističe ve výsuvném/odnímatelném provedení s motorovým pohonem.

-With control relay

-zapojení s řídicím relé

-operating voltage

-pracovní napětí U_e 24 V a.c./d.c., 48 V a.c./d.c., 110 ÷ 230 V a.c., 110 V d.c.

Switching off by motor drive

Vypnutí motorovým pohonem

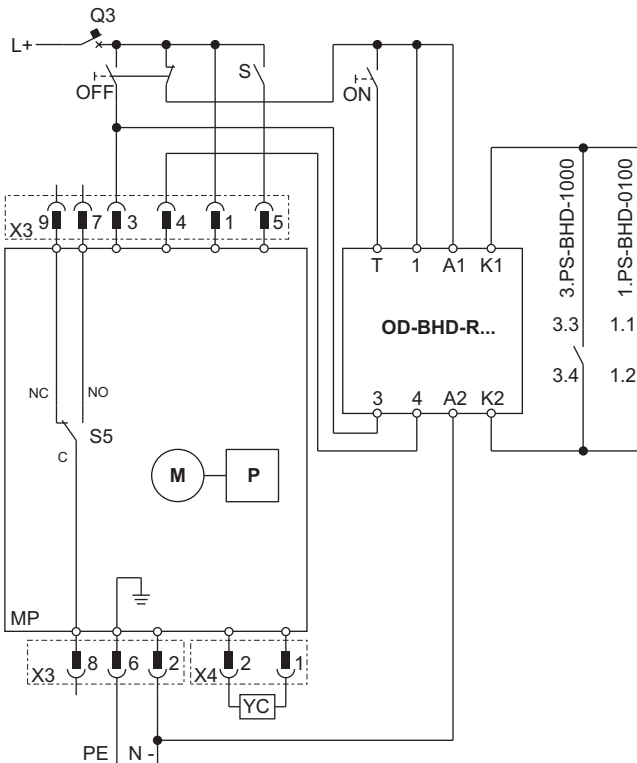


Diagram description **42**

Popis schématu

Description

Popis

Q3

Motor drive circuit breaker for

Jistič motorového pohonu pro

24 V a.c. LSN 4C/1
48 V a.c. LSN 4C/1
110 V a.c. LSN 4C/1
230 V a.c. LSN 2C/1
24 V d.c. LSN-DC 4C/1
48 V d.c. LSN-DC 4C/1
110 V d.c. LSN-DC 4C/1
220 V d.c. LSN-DC 2C/1

OD-BHD-R...

Controls relay for

Ovládací relé pro

24 V a.c./d.c. OD-BHD-RX01
48 V a.c./d.c. OD-BHD-RX02
110+230 V a.c. OD-BHD-RA03
110 V d.c. OD-BHD-RD04

1.PS-BHD-0100

Signal switch

Návěstní spínač

3.PS-BHD-1000

Auxiliary switch

Pomocný spínač

Diagram description **42**

Popis schématu

Description

Popis

Q3	Motor drive circuit breaker for Jistič motorového pohonu pro	24 V a.c. LSN 4C/1 48 V a.c. LSN 4C/1 110 V a.c. LSN 4C/1 230 V a.c. LSN 2C/1 24 V d.c. LSN-DC 4C/1 48 V d.c. LSN-DC 4C/1 110 V d.c. LSN-DC 4C/1 220 V d.c. LSN-DC 2C/1
OD-BHD-R...	Controls relay for Ovládací relé pro	24 V a.c./d.c. OD-BHD-RX01 48 V a.c./d.c. OD-BHD-RX02 110+230 V a.c. OD-BHD-RA03 110 V d.c. OD-BHD-RD04
1.PS-BHD-0100	Signal switch Návěstní spínač	
13.PS-BHD-1000	Auxiliary switch inserted in circuit breaker's cavity No. 3 (first circuit breaker) Pomocný spínač - spínač zasunutý v dutině 3 (první jistič)	
23.PS-BHD-1000	Auxiliary switch inserted in circuit breaker's cavity No. 3 (second circuit breaker) Pomocný spínač - spínač zasunutý v dutině 3 (druhý jistič)	
SP-BHD-X...	Undervoltage release - U_e of the release must be the same as U_e of the control relay Podpěťová spoušť - U _e spouště musí být stejné s U _e ovládacího relé	
SV-BHD-X...	Shunt trip - U_e of the release must be the same as U_e of the control relay Napěťová spoušť - U _e spouště musí být stejné s U _e ovládacího relé	

43

Locking of motor drive is possible only when the breaker is switched off.

Uzamykání motorového pohonu pouze při vypnutém jističi.

44

Only materials which have low adverse environmental impact and which do not contain dangerous substances as specified in ROHS directive have been used in the product.

Ve výrobku jsou použity materiály s nízkým negativním dopadem na životní prostředí, které neobsahují zakázané nebezpečné látky dle ROHS.

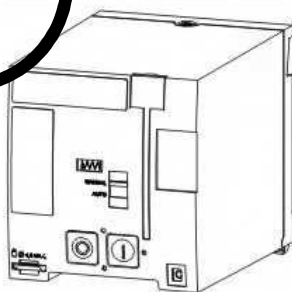
MP-BD-.....-

INSTRUCTIONS FOR USE, NÁVOD K POUŽITÍ

ELECTRICAL CONTROL
MOTOROVÝ PŮHON

MP-BD-.....-

1



Installation, service and maintenance of the electrical equipment may be carried out by an authorized person only.
Montáž, obsluhu a údržbu smí provádět jen osoba s odpovídající elektrotechnickou kvalifikací.

Motorový pohon - MP-BD-....-

- 1** Montáž, obsluhu a údržbu môže vykonávať iba osoba s odpovedajúcou elektrotechnickou kvalifikáciou.
- 2** Základný popis pohonu.
- 3** Popis príslušenstva ističa.
- 4** Menovité údaje.
- 5** Ukazateľ stavu strádača.
- 6** Zaisťovacia skrútka.
- 7** Páka pre ručne strádanie.
- 8** Počítadlo cyklov.
- 9** Prepínač MANUAL – AUTO.
- 10** Ukazateľ stavu zopnutia ističa.
- 11** Zapínacie tlačítko.
- 12** Vypínacie tlačítko.
- 13** Uzamykanie (troma) vysiacimi zámkami.
- 14** Príprava ističa.
- 15** Ohybný vodič.
- 16** lebo
- 17** Príprava pohonu.
- 18** POZOR!
- 19** Montáž
- 20** Uvedenie do prevádzky – mechanická kontrola funkcie.
- 21** Doporučené schéma zapojenia pre pevné prevedenie.
- 25** Zapnutý kontakt
- 26** Rozopnutý kontakt
- 27** Stav ističa
- 28** Istič v polohe
- 29** Istič vypnutý nadprúdovou spúšťou

30	Istič vypnutý pomocnou spúšťou alebo TEST tlačítkom
31	Poloha páky ističa
32	Stav hlavných kontaktov ističa
33	MP - motorový pohon X3 - svorkovnica pre pripojenie ovládacích obvodov X4 - svorkovnica pre externé počítadlo cyklov Q3 - istič LSN 4C/1 pre 110 V alebo 2C/1 pre 220/230 V L,N, - napájaci zdroj OFF - vypínacie tlačítko ON - zapínacie tlačítko S - spínač pre strádanie YC - externé počítadlo cyklov S5 - spínač signalizujúci režim AUTO (NO-C) / MANUAL (NC-C) B - doporučené zapojenie ovládacích obvodov M - motor P - stradač
34	Uvedenie do prevádzky – elektrická kontrola funkcie.
35	Uzamykanie I.
36	Uzamykanie II.
37	Demontáž
38	POZOR! Pohon demontovať len pri vypnutom ističi!
39	Po každej manipulácii so spínacím blokom vo vysunutom (odnímateľnom) prevedení je nutné opätovným zasunutiu bloka do podvozka prevest' tieto úkony v tomto poriadku:
40	1) Stlačiť vypínacie (červené) tlačidlo na motorovom pohone - vid obrázok
41	2) Stlačiť zapínacie (zelené) tlačidlo na motorovom pohone - vid obrázok
42	Q3 -Istič motorového pohonu. OD-BHD-R... -Ovládacie relé. 1.PS-BHD-0100 -Návestný spínač. 3.PS-BHD-1000 - Pomocný spínač. 13.PS-BHD-0100 - spínač zasunutý v dutine ističa 3 (prvý istič) - pomocný spínač 23.PS-BHD-0100 - spínač zasunutý v dutine ističa 3 (druhý istič) - pomocný spínač SP-BHD-X... - podpäťová spúšť: napätie spúšte musí byť rovnaké s napätím ovládacieho relé. SV-BHD-X... -Napäťová spúšť: napätie spúšte musí byť rovnaké s napätím ovládacieho relé.
43	Uzamykanie motorového pohonu len pri vypnutom ističi.
44	Vo výrobku sú použité materiály s nízkym negatívnym dopadom na životné prostredie, ktoré neobsahuje zakázané látky podľa ROHS.

Моторный привод - MP-BD-....-

- 1** Монтаж, обслуживание и уход может производить только работник с соответствующей электротехнической квалификацией.
- 2** Базовое описание привода.
- 3** Описание принадлежностей автоматического выключателя.
- 4** Номинальные данные.
- 5** Указатель состояния накопителя.
- 6** Стопорный винт.
- 7** Рычаг для ручного накопления.
- 8** Счётчик циклов.
- 9** Переключатель AUTO – MANUAL.
- 10** Указатель положения автоматического выключателя.
- 11** Кнопка включения.
- 12** Кнопка выключения.
- 13** Замыкание на (три) висячие замки.
- 14** Приготовлен автоматического выключателя.
- 15** Гибкий провод.
- 16** или
- 17** Приготовление привода.
- 18** ВНИМАНИЕ!
- 19** Монтаж
- 20** Ввод в эксплуатацию – механический контроль функции.
- 21** Рекомендуемая схема соединения для стационарного исполнения.
- 25** Рабочий контакт
- 26** Отключенный контакт
- 27** Положение автоматического выключателя
- 28** Автоматический выключатель в положении
- 29** Выключатель выключанный максимальным расцепителем перегрузки

30	Выключатель выключанный свободным расцепителем или кнопкой TEST
31	Положение ручки автоматического выключателя
32	Положение главных контактов автоматического выключателя
33	MP - моторный привод X3 - блок зажимов для подсоединения управляющих цепей X4 - блок зажимов для внешнего счётчика циклов Q3 - автоматический выключатель моторного привода LSN 4C/1 для 110 V или 2C/1 для 220/230 V L,N, - источник питания OFF - кнопка выключения ON - кнопка включения S - выключатель для накопления YC - внешний счётчик циклов S5 - выключатель сигнализирующий режим AUTO / MANUAL B - рекомендуемое подключение управляющих цепей M - электродвигатель P - накопитель
34	Ввод в эксплуатацию – электрический контроль функции.
35	Замыкание I.
36	Замыкание II.
37	Демонтирование
38	ВНИМАНИЕ! Привод демонтировать только при отключенном автоматическом выключателе!
39	После каждой манипуляции с коммутационным блоком в выдвигном (съёмном) оборудовании необходимо после повторного вставления блока в шасси произвести эти действия в обратном порядке:
40	1) нажать выключающую (красную) кнопку на моторном приводе - см. рисунок,
41	2) нажать включающую (зеленую) кнопку на моторном приводе - см. рисунок.
42	Q3 - Автоматический выключатель моторного привода. OD-BHD-R... - Реле управления. 1.PS-BHD-0100 - Сигнальный выключатель. 3.PS-BHD-1000 - Вспомогательный выключатель. 13.PS-BHD-0100 - Выключатель, вставленный в полость автоматического выключателя 3 (первый автоматический выключатель) 23.PS-BHD-0100 -Выключатель, вставленный в полость автоматического выключателя 3 (второй автоматический выключатель) SP-BHD-X... -расцепитель минимального напряжения: напряжение расцепителя должно быть равно напряжению реле управления. SV-BHD-X... -Расцепитель напряжения: напряжение расцепителя должно быть равно напряжению реле управления.
43	Замыкание моторного привода можно только при отключенном автоматическом выключателе.
44	В изделии применены материалы с малым негативным влиянием на окружающую среду, которые не содержат запрещенные опасные вещества, указанные в директиве ROHS.

Napęd silnikowy - MP-BD-....-

- 1** Montaż, obsługę i konserwację wykonywać może wyłącznie odpowiednio wykwalifikowana osoba z branży elektrotechnicznej.
- 2** Opis sterowania.
- 3** Opis akcesoriów wyłącznika.
- 4** Wartości znamionowe.
- 5** Wskaźnik pozycji akumulatora.
- 6** Sprawdź sróbę.
- 7** Dźwignia ręcznego ładowania.
- 8** Licznik cykli pracy.
- 9** Przełączanie MANUAL-AUTO.
- 10** Pozycja wskazująca stan wyłącznika.
- 11** Przełącznik ON.
- 12** Przycisk wyłączenia.
- 13** Zamykanie na kłódkę.
- 14** Przygotowanie wyłącznika.
- 15** Złącze elastyczne.
- 16** lub
- 17** Przygotowania kontrolne.
- 18** UWAGA!
- 19** Montaż
- 20** Serwis - sprawdzenie poprawności mechanicznej.
- 21** Zalecany schemat podłączenia wyłącznika w wykonaniu stałym.
- 25** Kontakt zamknięty
- 26** Otwarte kontakty
- 27** Stan wyłącznika
- 28** Wyłącznik w pozycji
- 29** Wyłącznik otwarty przez wyzwalacz pomocniczy
- 30** Wyłącznik został otwarty przez wyzwalacz pomocniczy lub przycisk TEST

31	Pozycja wyłącznika "trzymaj"
32	Stan kontaktów głównych wyłącznika
33	MP - napęd silnikowy X3 - rozbieranie urządzenia w celu podłączenia obwodów kontrolnych X4 - rozbieranie urządzenia dla zewnętrznego licznika cykli Q3 - napęd silnikowy wyłącznik LSN 4C/1 dla 110 V i 48 V lub 2C/1 dla 220/230 V L,N, - źródło zasilania OFF - przycisk wyłączania ON - przełącznik ON S - przycisk magazynowania energii YC - zewnętrzny licznik cykli S5 - wskaźnik trybów AUTO / MANUAL B - zalecane podłączenie obwodów M - silnik P - urządzenie magazynujące
34	Serwis - sprawdzenie poprawności elektrycznej.
35	Zamykanie I.
36	Zamykanie II.
37	Demontaż
38	UWAGA! Demontaż tylko przy wyłączonym wyłączniku!
39	Po każdej manipulacji z blokiem wyłączającym w wykonaniu wysuwalnym (wtykowym) konieczne jest po ponownym wsunięciu bloku do podwozia wykonanie niniejszych czynności w podanej kolejności:
40	1) nacisnąć przycisk wyłączający (czerwony) na napędzie silnikowym - patrz rysunek,
41	2) nacisnąć przycisk włączający (zielony) na napędzie silnikowym - patrz rysunek.
42	Q3 -Wyłącznik napędu silnikowego OD-BHD-R... -Przełącznik sterujący 1.PS-BHD-0100 -Wyłącznik sygnalizacyjny 3.PS-BHD-1000 -Wyłącznik pomocniczy 13.PS-BHD-0100 -Wyłącznik wsunięty do wnęki wyłącznika ochronnego 3 (pierwszy wyłącznik) 23.PS-BHD-0100 -Wyłącznik wsunięty do wnęki wyłącznika ochronnego 3 (drugi wyłącznik) SP-BHD-X... -wyzwalacz podnapięciowy: napięcie wyzwalacza powinno być identyczne z napięciem przełącznika sterującego SV-BHD-X... -Wyzwalacz napięciowy wzrostowy: napięcie wyzwalacza powinno być identyczne z napięciem przełącznika sterującego
43	Zamykanie napędu silnikowego wyłącznie przy wyłączonym wyłączniku.
44	W wyrobie zastosowane zostały materiały z niskim negatywnym oddziaływaniem na środowisko naturalne, które nie zawierają zakazanych niebezpiecznych substancji zgodnie z ROHS.

Motorantrieb - MP-BD-....-

- 1** Die Montage, die Bedienung und Instandhaltung kann nur der Arbeiter mit der entsprechenden elektrotechnischen Qualifikation verrichten.
- 2** Grundbeschreibung des Antriebes.
- 3** Beschriftung des Zubehörs des Leistungsschalters.
- 4** Nenndaten.
- 5** Speicherzustandsanzeiger.
- 6** Halteschraube.
- 7** Handhebel für Speicher spannen.
- 8** Zykluszähler.
- 9** MANUAL-AUTO Umschalter.
- 10** Schaltstellungsanzeiger des Leistungsschalters.
- 11** EIN Taster.
- 12** AUS Taster.
- 13** Verriegelung durch (drei) Vorhängeschlösser.
- 14** Vorbereitung des Leistungsschalters.
- 15** Flexibler Leiter.
- 16** oder
- 17** Vorbereitung des Antriebes.
- 18** ACHTUNG!
- 19** Montage
- 20** Inbetriebnahme – mechanische Funktionskontrolle.
- 21** Empfohlene Anschlusschema – feste Ausführung.
- 25** Schaltzustand EIN
- 26** Schaltzustand AUS
- 27** Zustand des Leistungsschalters
- 28** Leistungsschalter in der Stellung
- 29** Leistungsschalter durch Überstromauslöser ausgelöst
- 30** Leistungsschalter durch Hilfsauslöser oder TEST Taster ausgelöst

31	Kipphebel in der Stellung
32	Zustand der Hauptkontakte des Leistungsschalters
33	MP - Motorantrieb X3 - Kompakter Blockklemmen für den Anschluss Steuerstromkreise X4 - Kompakter Blockklemmen für den externen Zykluszähler Q3 - Leistungsschalter des Motorantriebs L,N, - Spannungsquelle OFF - AUS Taster ON - EIN Taster S - Schalter für Speicherung YC - Externen Zykluszähler S5 - Schalter, der den Modus AUTO (NO-C) / MANUAL (NC-C) signalisiert B - Empfohlene Verbindung der Betätigungsstromkreise M - Motor P - Kraftspeicher
34	Inbetriebnahme – elektrische Funktionskontrolle.
35	Verriegelung I.
36	Verriegelung II.
37	Demontage
38	ACHTUNG! Den Antrieb nur bei dem ausgeschalteten Leistungsschalter zu demontieren!
39	Nach jeder Manipulation mit dem Schaltblock in Einschubtechnik (Stecktechnik) müssen nach dem wiederholten Einschieben des Blocks ins Gestell folgende Vorgänge in der angegebenen Reihenfolge durchgeführt werden:
40	1) Ausschalttaste (rot) am Motorantrieb drücken - siehe Bild,
41	2) Einschalttaste (grün) am Motorantrieb drücken - siehe Bild.
42	Q3 - Leistungsschalter des Motorantriebs OD-BHD-R... - Steuerrelais 1.PS-BHD-0100 - Meldeschalter 3.PS-BHD-1000 - Hilfsschalter 13.PS-BHD-0100 - in die Höhle des Leistungsschalters eingeschobener Schalter 3 (Erster Leistungsschalter) 23.PS-BHD-0100 - in die Höhle des Leistungsschalters eingeschobener Schalter 3 (zweiter Leistungsschalter) SP-BHD-X... -Unterspannungsauslöser: Die Auslöserspannung muss gleich sein, wie die Steuerrelaisspannung SV-BHD-X... -Spannungsauslöser Die Auslöserspannung muss gleich sein, wie die Steuerrelaisspannung
43	Motorantrieb nur beim ausgeschalteten Leistungsschalter verschließen.
44	Für das Erzeugnis werden Stoffe mit niedrigen negativen Umweltauswirkungen angewandt, die keine verbotenen gefährlichen Stoffe nach ROHS enthalten.

Accionamiento por motor - MP-BD-....-

- 1** El montaje, servicio y mantenimiento puede realizar únicamente la persona con la cualificación electrotécnica correspondiente.
- 2** Descripción básica del accionamiento.
- 3** Descripción de accesorios del disyuntor.
- 4** Datos nominales.
- 5** Indicador de estado del acumulador.
- 6** Tornillo de seguridad.
- 7** Palanca para la acumulación manual.
- 8** Contador de ciclos.
- 9** Conmutador MANUAL-AUTO.
- 10** Indicador de estado de la conexión del disyuntor.
- 11** Pulsador (botón) de conexión.
- 12** Pulsador (botón) de desconexión.
- 13** Cierre con (tres) candados.
- 14** Preparación del disyuntor.
- 15** Conductor flexible.
- 16** o
- 17** Preparación del accionamiento.
- 18** ATENCIÓN!
- 19** Montaje
- 20** Puesta en funcionamiento - control mecánico de la función.
- 21** El esquema recomendado para conectar la versión fija.
- 25** Contacto conectado
- 26** Contacto desconectado/abierto
- 27** Estado del disyuntor
- 28** El disyuntor en la posición
- 29** El disyuntor desconectado por el disparador de sobrecorriente

30	El disyuntor desconectado por el auxiliar de disparo o por el TEST pulsador
31	Posición de la palanca del disyuntor
32	Estado de contactos principales del disyuntor
33	MP - accionamiento por motor X3 - terminales para conexión de circuitos de mando X4 - terminales para contador externo de ciclos Q3 - disyuntor LSN 4C/1 para 110 V y 48 V o 2C/1 para 220/230 V L,N, - fuente de alimentación OFF - pulsador (botón) de desconexión ON - pulsador (botón) de conexión S - contacto para la acumulación YC - contador externo de ciclos S5 - contacto de señalización del régimen AUTO (NO-C) / MANUAL (NC-C) B - el esquema recomendado para conectar circuitos de mando M - motor P - acumulador de energía
34	Puesta en funcionamiento - control eléctrico de la función.
35	Encierre I.
36	Encierre II.
37	Desmontaje
38	ATENCIÓN! Desmontar el accionamiento después de la desconexión del disyuntor!
39	Después de cada manipulación con el bloque de contacto en ejecución desenchajable (desmontable), una vez nuevamente encajado el bloque al bogie, hay que realizar estas operaciones en la secuencia dada:
40	1) pulsar el botón de desconexión (rojo) en el accionamiento por motor - véase el imagen.
41	2) pulsar el botón de conexión (verde) en el accionamiento por motor - véase el imagen.
42	Q3 - Interruptor de protección del accionamiento por motor OD-BHD-R... - Relevador de mando 1.PS-BHD-0100 - Interruptor de señal 3.PS-BHD-1000 - Contactor auxiliar 13.PS-BHD-0100 -Contactor metido en el hueco del disyuntor 3 (primer disyuntor) 23.PS-BHD-0100 -Contactor metido en el hueco del disyuntor 3 (segundo disyuntor) SP-BHD-X.. -disparador por falta de tensión: La tensión del disparador debe ser igual como la tensión del relevador de mando SV-BHD-X... -Disparador por tensión: La tensión del disparador debe ser igual como la tensión del relevador de mando
43	El cierre del accionamiento por motor es posible solamente con el disyuntor desconectado.
44	En el producto están usados los materiales que tienen incidencia negativa baja al medio ambiente, que no incluyen las materias peligrosas prohibidas según ROHS.

