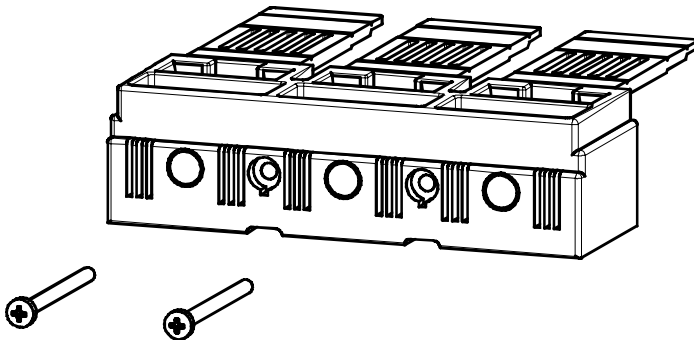


INSTRUCTIONS FOR USE, NÁVOD K POUŽITÍ

TERMINAL COVER
KRYT SVOREK

OD-BD-KS01

1

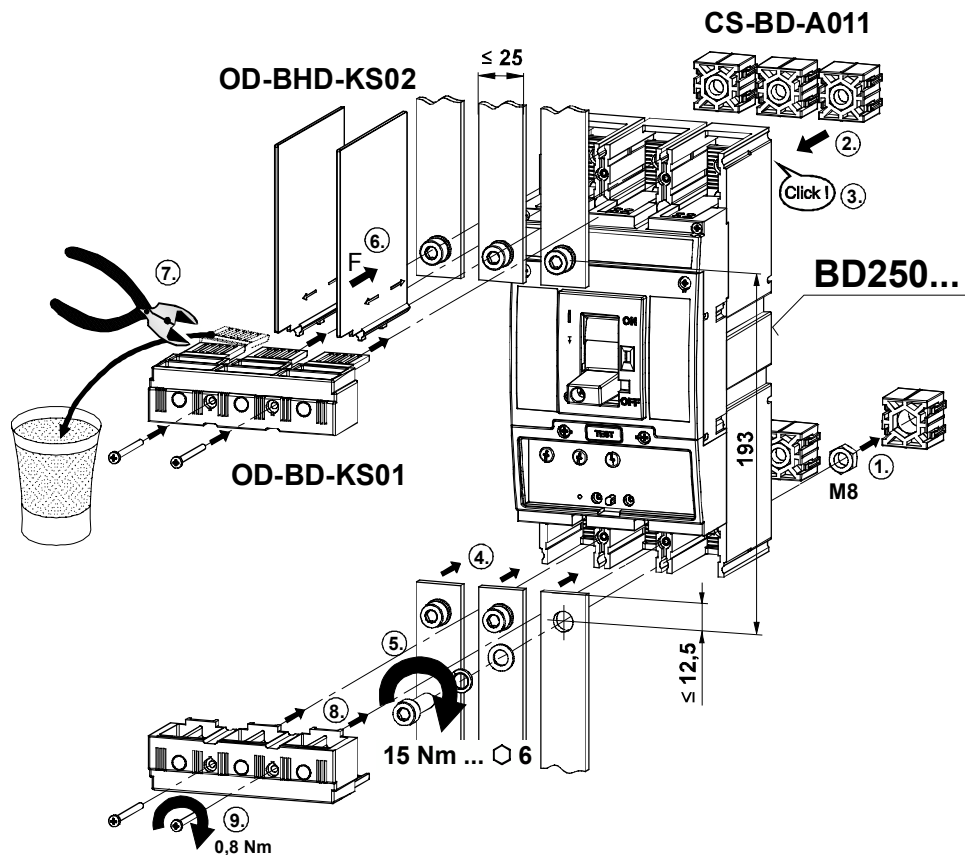


Installation, service and maintenance of the electrical equipment may be carried out by an authorized person only.

Montáž, obsluhu a údržbu smí provádět jen osoba s odpovídající elektrotechnickou kvalifikací.

2

FIXED DESIGN, FRONT CONNECTION
PEVNÉ PROVEDENÍ, PŘEDNÍ PŘÍVOD

**3**

Only materials which have low adverse environmental impact and which do not contain dangerous substances as specified in ROHS directive have been used in the product.

Ve výrobku jsou použity materiály s nízkým negativním dopadem na životní prostředí, které neobsahují zakázané nebezpečné látky dle ROHS.



ESPAÑOL

SLOVENSKY

FRANÇAIS

ПО-РУССКИ

ROMANA

PO POLSKU

DEUTSCH

OD-BD-KS01

Návod k použitiu

SLOVENSKY

Kryt svoriek - OD-BD-KS01

- 1 Montáž, obsluhu a údržbu môže vykonávať iba osoba s odpovedajúcou elektrotechnickou kvalifikáciou.
- 2 Pevné prevedenie ,
Predný prívod
- 3 Vo výrobku sú použité materiály s nízkym negatívnym dopadom na životné prostredie, ktoré neobsahujú zakázané látky podľa ROHS.

Инструкция по эксплуатации

ПО-РУССКИ

Крышка зажимов - OD-BD-KS01

- 1 Установку, обслуживание и уход может проводить только лицо с соответствующей электротехнической квалификацией.
- 2 Стационарное исполнение ,
Передний подвод
- 3 В изделии применены материалы с малым негативным влиянием на окружающую среду, которые не содержат запрещенные опасные вещества, указанные в директиве ROHS.

Instrukcja obsługi

PO POLSKU

Ośłona przyłączy - OD-BD-KS01

- 1 Montaż, obsługę i konserwację wykonywać może wyłącznie odpowiednio wykwalifikowana osoba z branży elektrotechnicznej.
- 2 Wykonanie stałe ,
Przyłącza przednie
- 3 W wyrobie zastosowane zostały materiały z niskim negatywnym oddziaływaniem na środowisko naturalne, które nie zawierają zakazanych niebezpiecznych substancji zgodnie z ROHS.

Gebrauchsanweisung

DEUTSCH

Klemmschutzdeckel - OD-BD-KS01

- 1 Die Montage, die Bedienung und Instandhaltung kann nur der Arbeiter mit der entsprechenden elektrotechnischen Qualifikation verrichten.
- 2 Feste Ausführung ,
Vorderanschluss
- 3 Für das Erzeugnis werden Stoffe mit niedrigen negativen Umweltauswirkungen angewandt, die keine verbotenen gefährlichen Stoffe nach ROHS enthalten.

Instrucciones de uso

ESPAÑOL

Cubierta de los bornes - OD-BD-KS01

- 1 El montaje, servicio y mantenimiento puede realizar únicamente la persona con la cualificación electrotécnica correspondiente.
- 2 Versión fija ,
Conexión frontal
- 3 En el producto están usados los materiales que tienen incidencia negativa baja al medio ambiente, que no incluyen las materias peligrosas prohibidas según ROHS.

Mode d'emploi

FRANÇAIS

Dispositif de protection des bornes - OD-BD-KS01

- 1 Le montage, la commande et l'entretien ne peuvent être effectués que par une personne ayant une qualification électrotechnique appropriée.
- 2 Modèle fixe ,
Arrivée avant
- 3 Le produit contient des matériaux à faible impact sur l'environnement qui ne contiennent pas de substances dangereuses selon ROHS.

Instructiuni de utilizare

ROMANA

Capac terminale - OD-BD-KS01

- 1 Instalarea, operarea si întreținerea trebuie să fie efectuate numai de către o persoană cu calificare de electrician.
- 2 Versiune fixa ,
Conectare fata
- 3 la executia acestui produs au fost utilizate numai materiale care au impactul negativ asupra mediului redus si care nu contin substante periculoase, în conformitate cu directiva RoHS.