

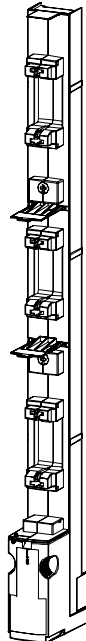
## INSTRUCTIONS FOR USE, NÁVOD K POUŽITÍ

**FUSE-RAIL**  
**POJISTKOVÁ LIŠTA**



# FSR00-3D-F.

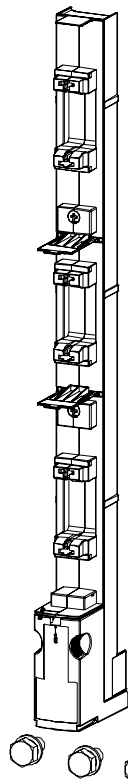
**1**



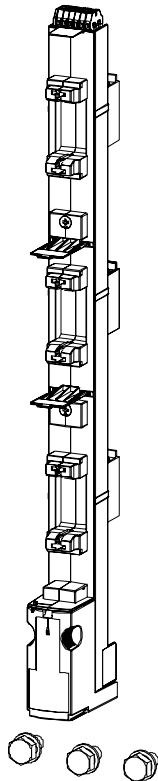
**Installation, service and maintenance of the electrical equipment may be carried out by an authorized person only.**

Montáž, obsluhu a údržbu smí provádět jen osoba s odpovídající elektrotechnickou kvalifikací.

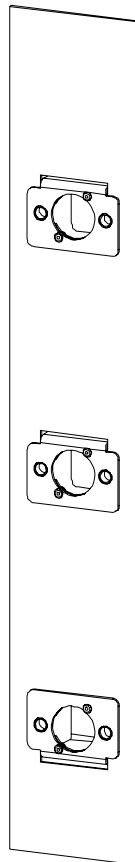
FSR00-3D-FC



FSR00-3D-FC-M.



OD-FS00-DA



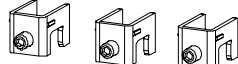
CS-FS00-3S



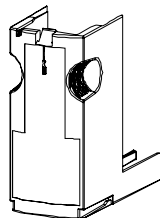
CS-FS00-3P1



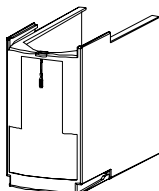
CS-FS00-3H



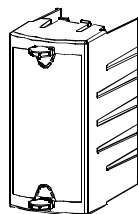
OD-FS00-KPD



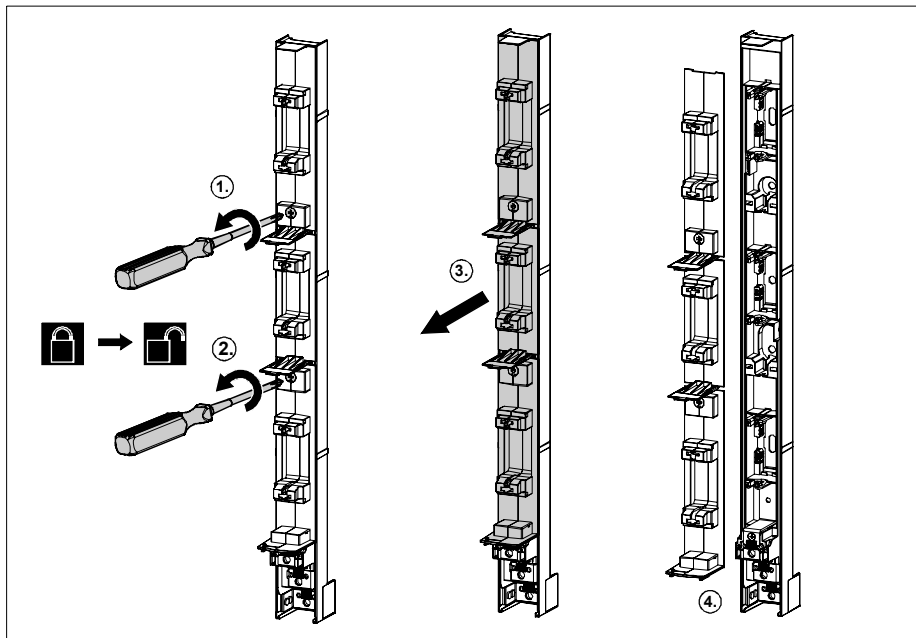
OD-FS00-DK



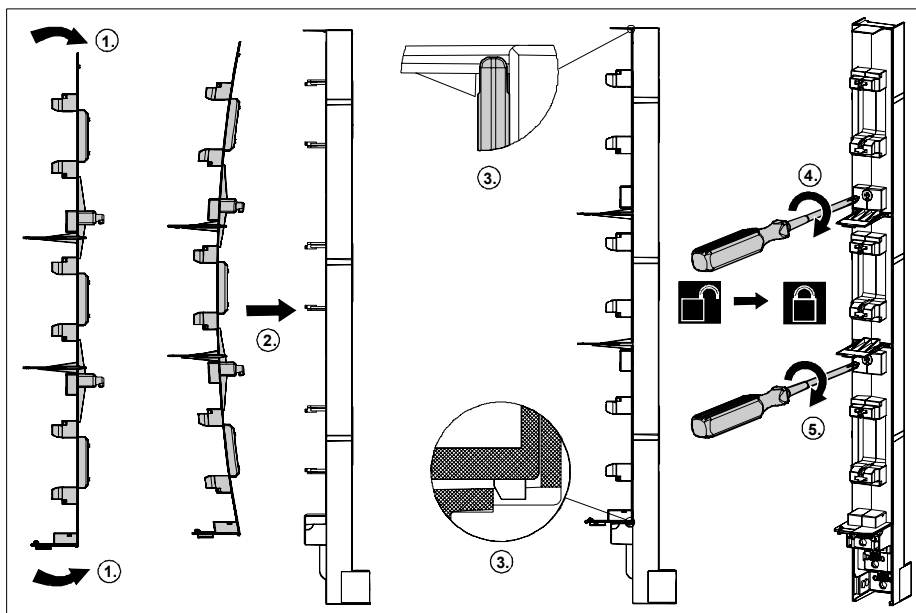
OD-FSR00-K



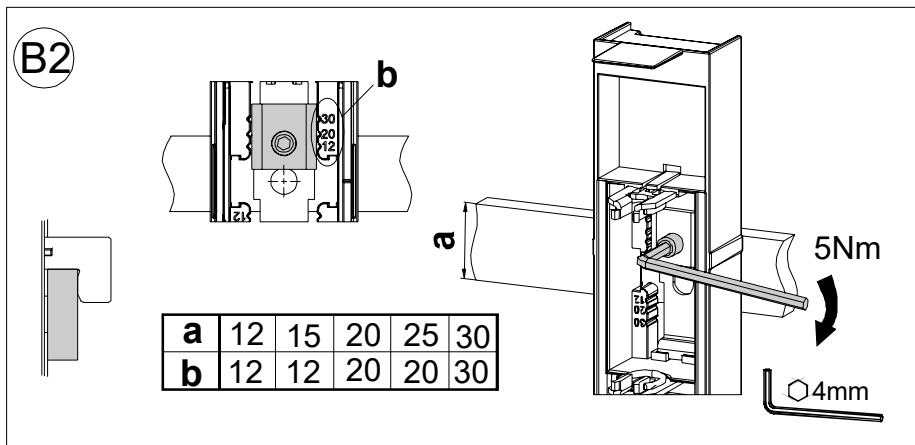
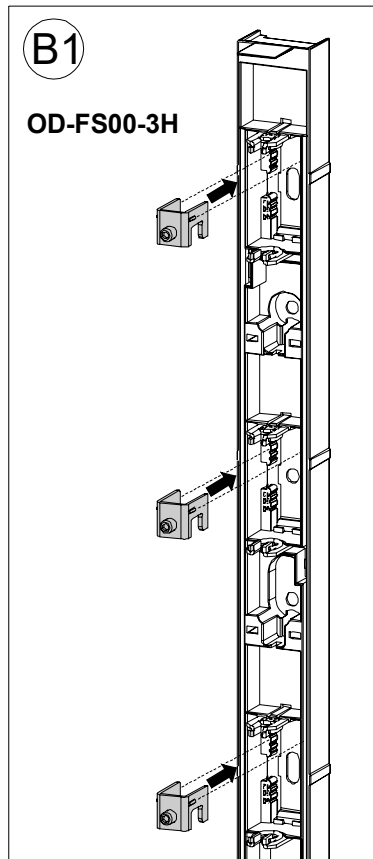
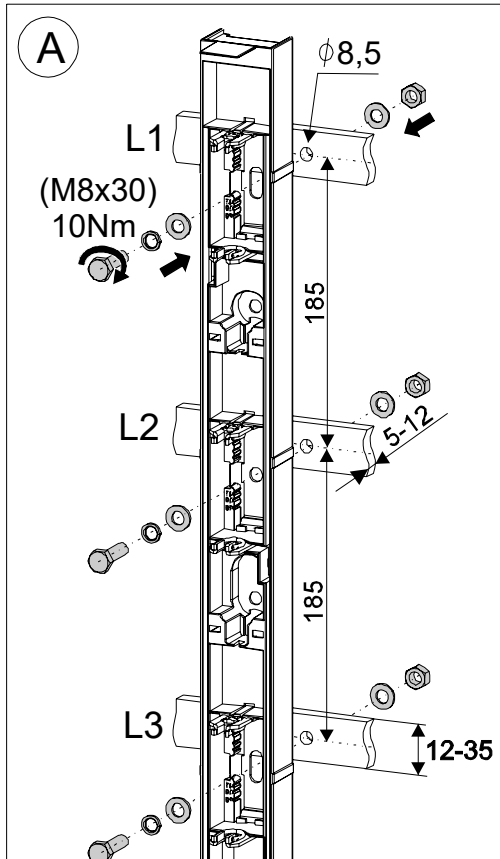
## 2 DEVICE DISMANTLING DEMONTÁŽ PŘÍSTROJE



## 3 DEVICE INSTALLATION MONTÁŽ PŘÍSTROJE

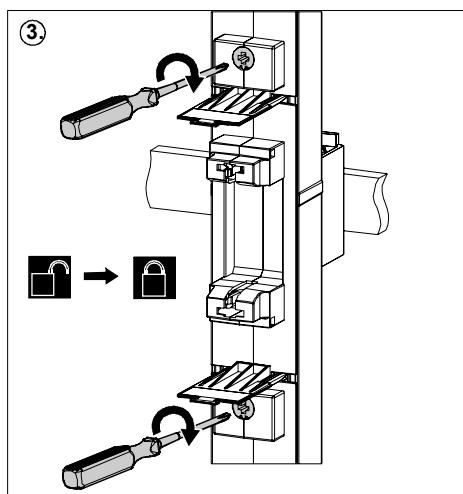
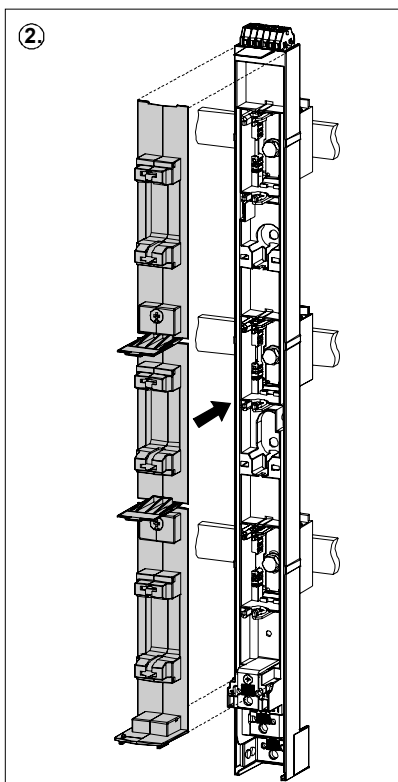
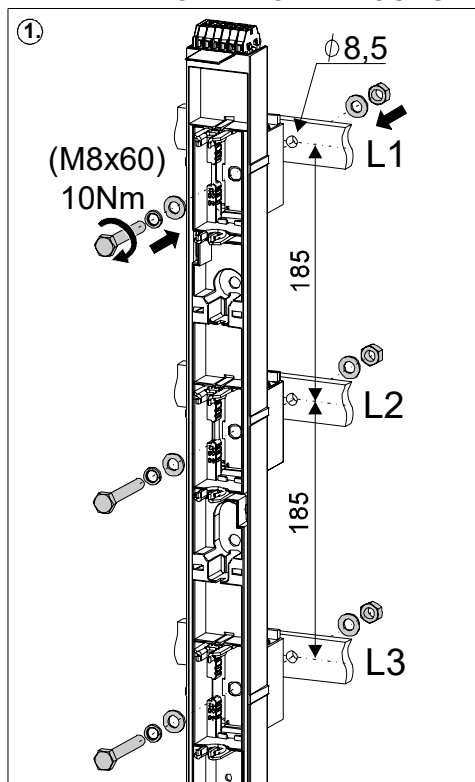


## 4 CONNECTION TO BUSBARS PŘIPOJENÍ NA PŘÍPOJNICE

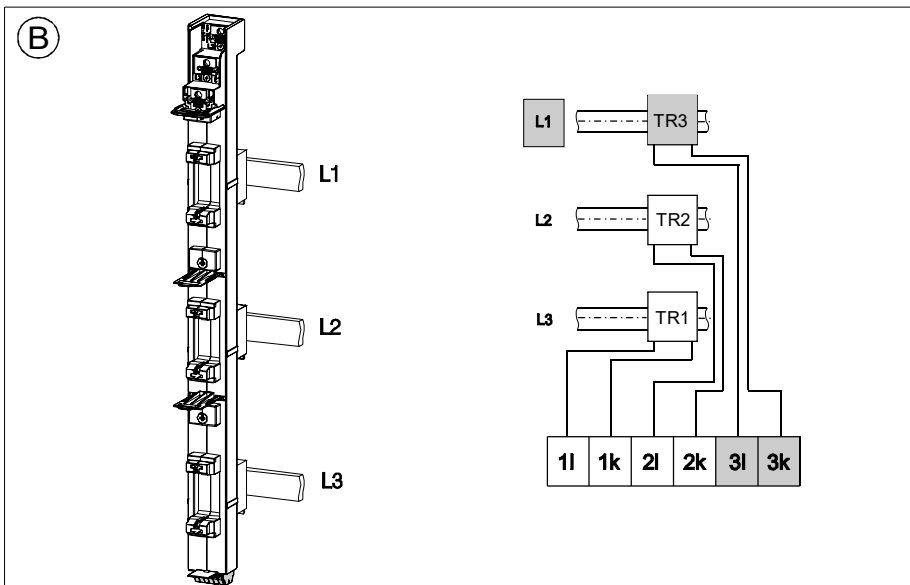
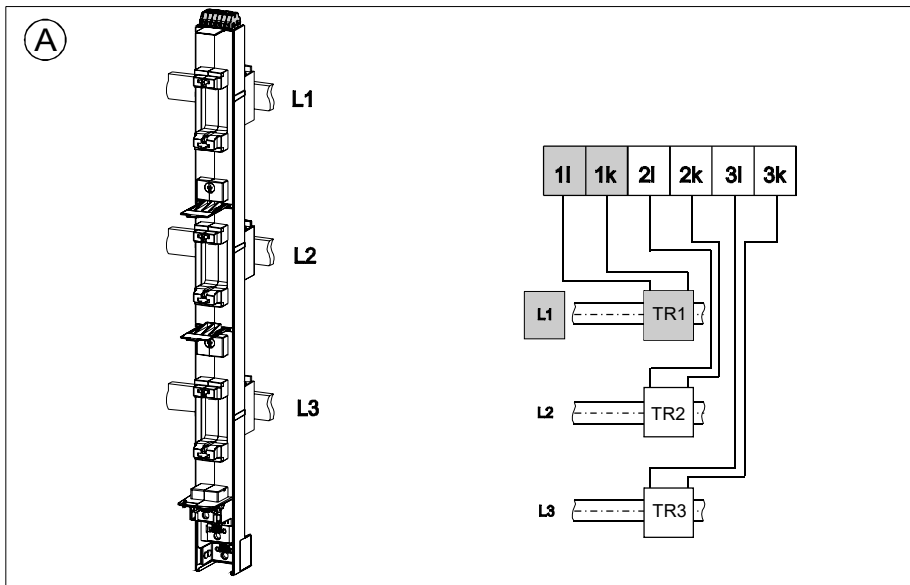


## 5 CONNECTION TO BUSBARS IN VERSION WITH CURRENT TRANSFORMERS

PŘIPOJENÍ NA PŘÍPOJNICE V PROVEDENÍ S MĚŘÍCÍMI TRANSFORMÁTORY PROUDU

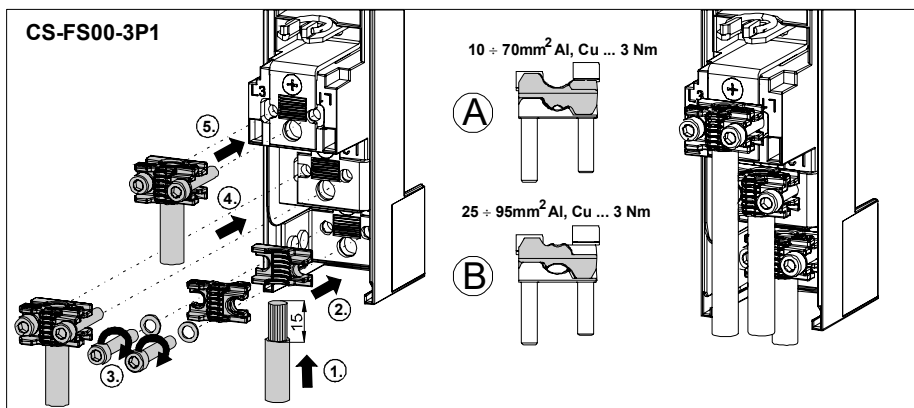
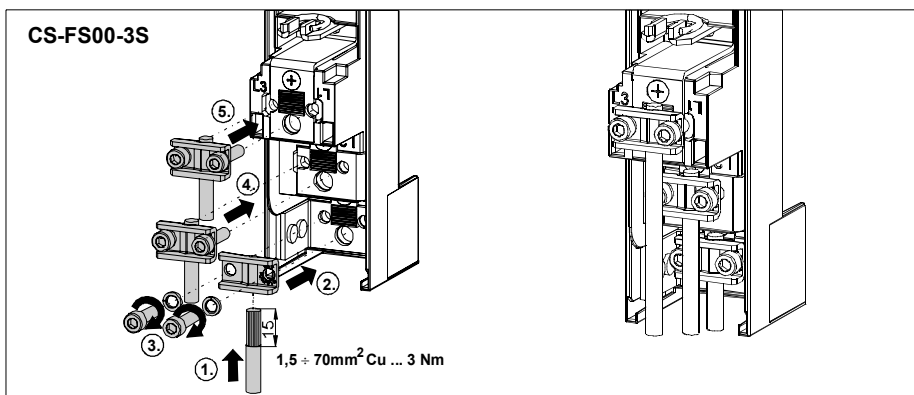
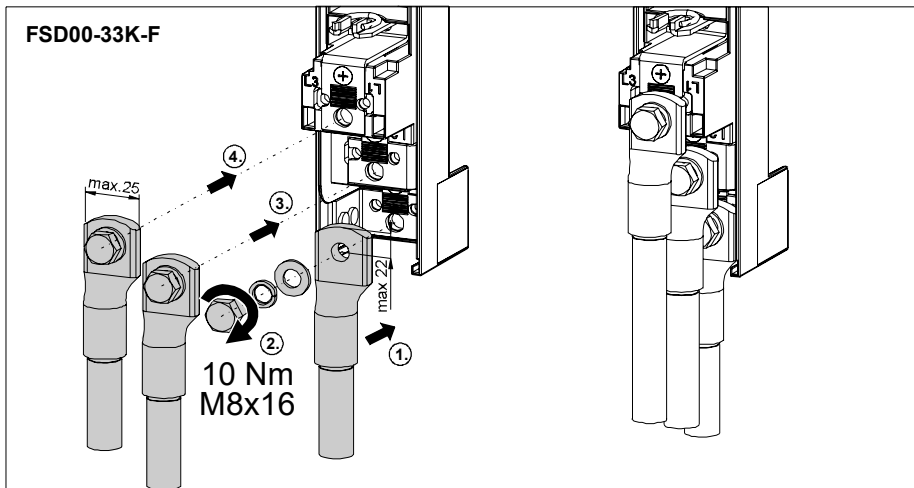


## 6 CURRENT TRANSFORMER TERMINAL BOX CONNECTION ZAPOJENÍ SVORKOVNICE MĚŘÍCÍCH TRANSFORMÁTORŮ PROUDU

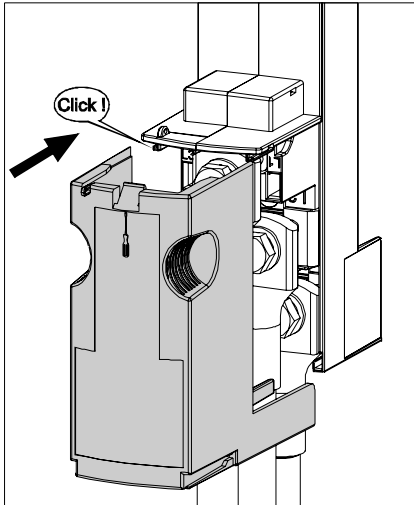


**7 WARNING**  
It is recommended to short-circuit the outlets of unconnected transformers.  
**UPOZORNĚNÍ**  
Vývody nezapojených transformátorů doporučujeme zkratovat.

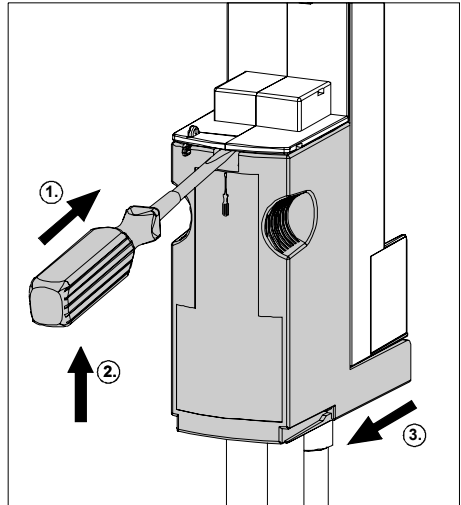
## 8 CONDUCTOR CONNECTION PŘIPOJENÍ VODIČŮ



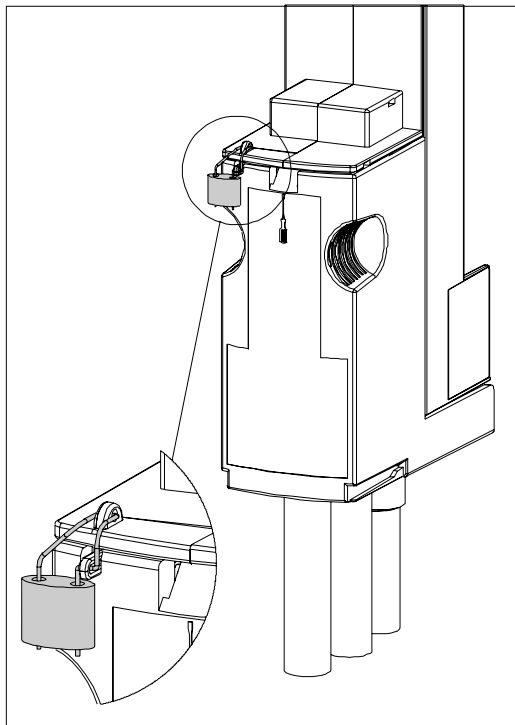
**9 COVER MOUNTING**  
NASAZENÍ KRYTU



**10 COVER REMOVAL**  
SEJMUTÍ KRYTU

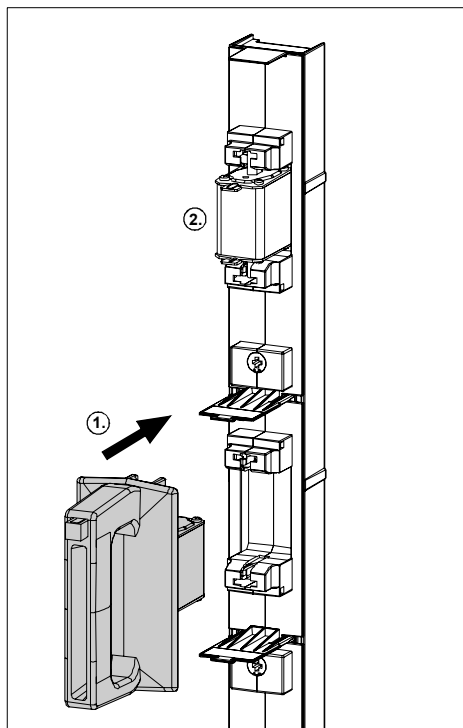


**11 COVER SEALING**  
ZAPLOMBOVÁNÍ KRYTU

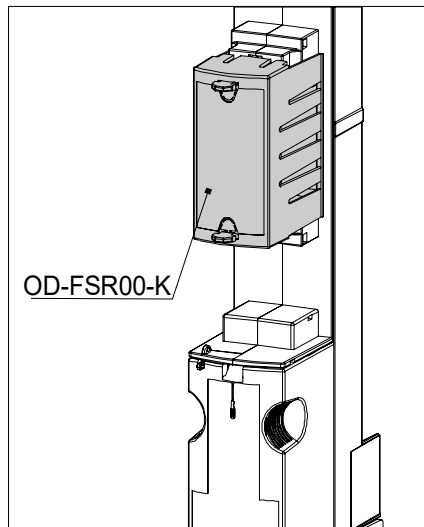




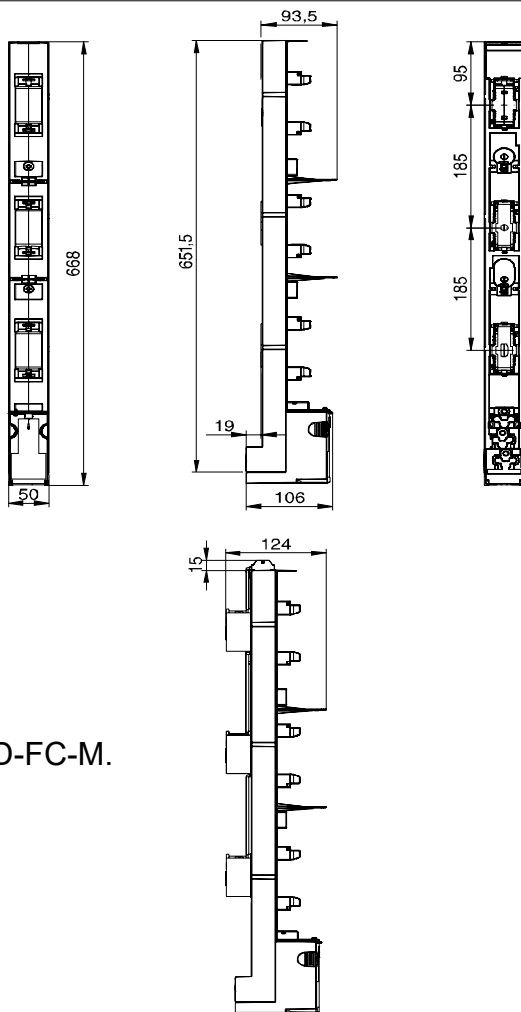
**12 FUSE-LINK INSERTING**  
VLOŽENÍ POJISTKOVÉ VLOŽKY



**13 FUSE-LINK COVER**  
KRYT POJISTKOVÉ VLOŽKY



**14** DIMENSIONAL DRAWING  
ROZMĚROVÝ NÁČRT



FSR00-3D-FC-M.



**15**

**Only materials which have low adverse environmental impact and which do not contain dangerous substances as specified in ROHS directive have been used in the product. According to WEEE directive, the product becomes electric waste after the end of its life cycle, to which rules for collection, recycling and further use apply.**

Ve výrobku jsou použity materiály s nízkým negativním dopadem na životní prostředí, které neobsahují zakázané nebezpečné látky dle ROHS. Podle směrnice WEEE se výrobek stává po skončení jeho životního cyklu elektroodpadem, na který se vztahují pravidla pro sběr, recyklaci a další využití.



# OEZ▲

ESPAÑOL

SLOVENSKY

FRANÇAIS

ПО-РУССКИ

ROMANA

PO POLSKU

DEUTSCH

## FSR00-3D-F.

# OEZ®

ENGLISH  
ČESKY

INSTRUCTIONS FOR USE, NÁVOD K POUŽITÍ

FUSE-RAIL  
POJISTKOVÁ LIŠTA

CE EAC

## FSR00-3D-F.

1



Installation, service and maintenance of the electrical equipment may be carried out by an authorized person only.  
Montáž, obsluhu a údržbu smí provádět jen osoba s odpovídající elektrotechnickou kvalifikací.

OEZ s.r.o., Šedivská 339, 561 51 Letohrad, Czech Republic, www.oez.cz

991153f Z00

**Poistková lišta - FSR00-3D-F.**

- 1** Montáž, obsluhu a údržbu môže vykonávať iba osoba so zodpovedajúcou elektrotechnickou kvalifikáciou.
- 2** Demontáž prístroja
- 3** Montáž prístroje
- 4** Pripojenie na prípojnice
- 5** Pripojenie na prípojnice v prevedení s meracími transformátormi prúdu
- 6** Zapojenie svorkovnice meracích transformátorov prúdu
- 7** Upozornenie  
Vývody nezapojených transformátorov doporučujeme skratovať.
- 8** Pripojenie vodičov
- 9** Nasadenie krytu
- 10** Odňatie krytu
- 11** Zaplombovanie krytu
- 12** Vloženie poistkovej vložky
- 13** Kryt poistky
- 14** Rozmerový náčrt
- 15** Vo výrobku sú použité materiály s nízkym negatívnym dopadom na životné prostredie, ktoré neobsahujú zakázané nebezpečné látky podľa ROHS.  
Podľa smernice WEEE sa výrobok stáva po skončení jeho životného cyklu elektroodpadom, na ktorý sa vzťahujú pravidlá pre zber, recykláciu a ďalšie využitie.

**Предохранительная рейка - FSR00-3D-F.**

- 1** Установку, обслуживание и уход может проводить только лицо с соответствующей электротехнической квалификацией.
- 2** Демонтаж прибора
- 3** Установка прибора
- 4** Присоединение к сборным шинам
- 5** Присоединение к сборным шинам в исполнении с измерительными трансформаторами тока
- 6** Подключение блока зажимов измерительных трансформаторов тока
- 7** Предупреждение  
Выводы неподключенных трансформаторов рекомендуется замкнуть накоротко.
- 8** Присоединение проводов
- 9** Установка крышки
- 10** Снятие крышки
- 11** Пломбирование крышки
- 12** Установка плавкой вставки
- 13** Крышка предохранителя
- 14** Схема с указанием размеров
- 15** В изделии применены материалы с малым негативным влиянием на окружающую среду, которые не содержат запрещенные опасные вещества, указанные в директиве ROHS.  
Согласно директиве WEEE изделие после истечения его срока службы становится электроотходом, на который распространяются правила для сбора, рециклирования и другого использования.

**Podstawa bezpiecznikowa listwowa - FSR00-3D-F.**

- 1** Montaż, obsługę i konserwację wykonywać może wyłącznie odpowiednio wykwalifikowana osoba z branży elektrotechnicznej.
- 2** Demontaż urządzenia
- 3** Montaż urządzenia
- 4** Podłączenie do szyn
- 5** Podłączenie do szyn w wykonaniu z transformatorami pomiarowymi prądu
- 6** Połączenie listwy zaciskowej transformatorów pomiarowych prądu
- 7** Ostrzeżenie  
Na końcówkach niepodłączonych transformatorów zalecamy wykonać zwarcie.
- 8** Podłączenie przewodów
- 9** Umieszczenie osłony
- 10** Zdejmowanie osłony
- 11** Zaplombowanie osłony
- 12** Umieszczenie wkładki topikowej
- 13** Osłona bezpiecznika
- 14** Rozmiarowanie
- 15** W wyrobie zastosowane zostały materiały z niskim negatywnym oddziaływaniem na środowisko naturalne, które nie zawierają zakazanych niebezpiecznych substancji zgodnie z ROHS.  
Zgodnie z dyrektywą WEEE wyrób po zakończeniu cyklu żywotności staje się odpadem elektrycznym, który objęty jest regulacjami dot. zbioru, recyklingu i kolejnego wykorzystania.



**Sicherungsleiste - FSR00-3D-F.**

- 1** Die Montage, die Bedienung und Instandhaltung kann nur der Arbeiter mit der entsprechenden elektrotechnischen Qualifikation verrichten.
- 2** Demontage des Geräts
- 3** Gerätemontage
- 4** Sammelschienenschluss
- 5** Sammelschienenanschluss in Ausführung mit Strommesstransformatoren
- 6** Klemmleiste der Strommesstransformatoren anschließen
- 7** Hinweis  
Abgänge der nicht angeschlossenen Transformatoren empfehlen wir, kurzzuschließen.
- 8** Leiteranschluss
- 9** Deckel aufsetzen
- 10** Abnahme des Deckels
- 11** Verplombung des Deckels
- 12** Einlegen des Sicherungseinsatzes
- 13** Abdeckung der Sicherung
- 14** Maßbild
- 15** Für das Erzeugnis werden Stoffe mit niedrigen negativen Umweltauswirkungen angewandt, die keine verbotenen gefährlichen Stoffe nach ROHS enthalten.  
Gemäß der Richtlinie WEEE wird das Produkt nach Ablauf seines Lebenszyklus zum Elektroabfall, für den die Regeln der Sammlung, Wiederverwertung und Wiederverwendung gelten.

**Regleta de fusibles - FSR00-3D-F.**

- 1** El montaje, servicio y mantenimiento puede realizar únicamente la persona con la cualificación electrotécnica correspondiente.
- 2** Desmontaje del aparato
- 3** Montaje del aparato
- 4** Conexión a las barras colectoras
- 5** Conexión a las barras colectoras en la ejecución con los transformadores de medición de corriente
- 6** Conexión de lo tablero de bornes de los transformadores de medición de la corriente
- 7** Advertencia  
Recomendamos cortocircuitar las salidas de los transformadores.
- 8** Conexión de los conductores
- 9** Sujeción de la cubierta
- 10** Levantamiento de la cubierta
- 11** Precintaje de la cubierta
- 12** Introducción del manguito de fusible
- 13** Cubierta del fusible
- 14** Dibujo de dimensiones
- 15** En el producto están usados los materiales que tienen incidencia negativa baja al medio ambiente, que no incluyen las materias peligrosas prohibidas según ROHS.  
Según la Directiva WEEE, al final de su ciclo de vida útil, el producto se convierte en desecho de equipos eléctricos y electrónicos y por ende se aplican las normas correspondientes de recolección, reciclaje y uso ulterior.

**Barre de fusible - FSR00-3D-F.**

- 1** Le montage, la commande et l'entretien ne peuvent être effectués que par une personne ayant une qualification électrotechnique appropriée.
- 2** Démontage de l'appareil
- 3** Montage de l'appareil
- 4** Raccordement aux jeux de barres
- 5** Raccordement aux jeux de barres avec les transformateurs de mesure de courant
- 6** Connexion de la plaque à bornes des transformateurs de mesure de courant
- 7** Attention  
Nous recommandons de court-circuiter les sorties des transformateurs non couplés.
- 8** Raccordement des conducteurs
- 9** Mise en place du protecteur
- 10** Enlèvement du protecteur
- 11** Scellement du dispositif de protection
- 12** Introduction d'une cartouche coupe-circuit
- 13** couvre fusible
- 14** Plan d'encombrement
- 15** Le produit contient des matériaux à faible impact sur l'environnement qui ne contiennent pas de substances dangereuses selon ROHS.  
Conformément à la Directive DEEE, le produit en fin de vie devient le déchet d'équipement électrique et électronique qui doit être collecté, recyclé et valorisé ultérieurement.

**Rampa cu fuzibile - FSR00-3D-F.**

- 1** Instalarea, operarea si întreținerea trebuie să fie efectuate numai de către o persoană cu calificare de electrician.
- 2** Demontarea aparatului
- 3** Montarea aparatului
- 4** Conexiune la barele colectoare
- 5** Conxiune la barele colectoare în versiune cu transformatoare de măsură curent
- 6** Bloc de conectare a transformatoarelor de masura de curent
- 7** Atentie  
Se recomanda scurtcircuitarea iesirilor transformatoarelor de masura.
- 8** Conectarea conductoarelor
- 9** Montarea capacului
- 10** Înălțurarea capacului
- 11** Capac sigilat
- 12** Introducerea fuzibilului
- 13** Capac fuzibil
- 14** Desen dimensional
- 15** la executia acestui produs au fost utilizate numai materiale care au impactul negativ asupra mediului redus si care nu contin substante periculoase, în conformitate cu directiva RoHS. Conform directivei WEEE, produsul devine deșeu după încheierea ciclului său de viață, la care se aplică regulile de colectare, reciclare și utilizare ulterioară.