

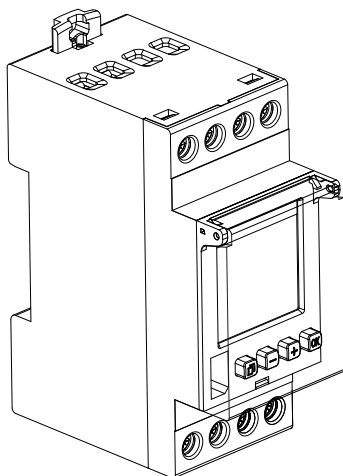
## INSTRUCTIONS FOR USE, NÁVOD K POUŽITÍ

DIGITAL TIME SWITCH  
DIGITÁLNÍ SPÍNACÍ HODINY

CE EAC

# MAA-D16-002-A230

1


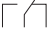


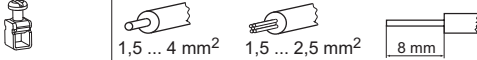
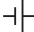




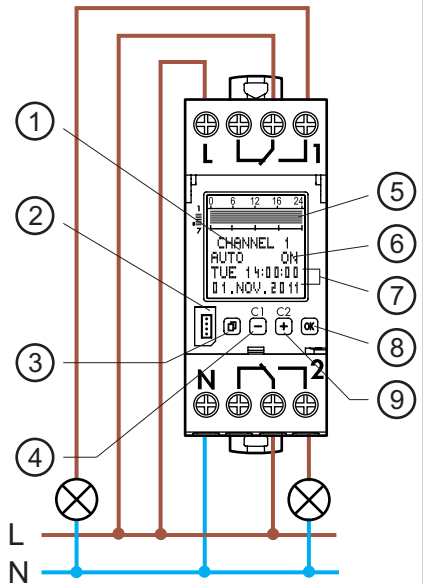
**Installation, service and maintenance of the electrical equipment may be carried out by an authorized person only.**

Montáž, obsluhu a údržbu smí provádět jen osoba s odpovídající elektrotechnickou kvalifikací.

## 2

BASIC PARAMETERS  
ZÁKLADNÍ PARAMETRY

|                                                                                   |                                                                 |
|-----------------------------------------------------------------------------------|-----------------------------------------------------------------|
|  | 230 V 50/60 Hz                                                  |
|  | 2x 16 A / 250 V ~ $\mu \cos \varphi = 1$                        |
| <b>P</b>                                                                          | 1,5 W                                                           |
|  | <b>28 programs per channel</b><br>28 programových míst na kanál |
|  | $\pm 0,1 \text{ s / day}$<br>$\pm 0,1 \text{ s / den}$          |
|  | 1,5 ... 4 mm <sup>2</sup> 1,5 ... 2,5 mm <sup>2</sup> 8 mm      |
|  | <b>5 years</b><br>5 let                                         |
|  | - 20 °C ... +55 °C                                              |
|  | - 20 °C ... +60 °C                                              |



① **Function**  
Funkce

② **Receptacle for data key**  
Vstup pro datový klíč

③ **Select menu, back to main menu, Hold down > 1 s = operating display**  
Volba menu, zpět v menu, stisknutí >1 s = provozní zobrazení

④/⑨ **Select menu, options or set parameters, channel selection**  
Výběr z menu, možností nebo nastavení parametrů, výběr kanálu

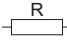
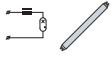
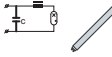






⑤ **Overview of programmed switching times for the week.**  
**Resolution 0,5 h**  
Týdenní přehled naprogramovaných spínacích časů na kanál.  
Rozlišení 0,5 h

⑥ **Switch status**  
Stav aktuálního kanálu ON - sepnuto, OFF - rozepnuto

⑦ **Day, Time, Date**  
Den, čas, datum

⑧ **Confirm selection or load parameters**  
Potvrzení výběru nebo načtení parametrů



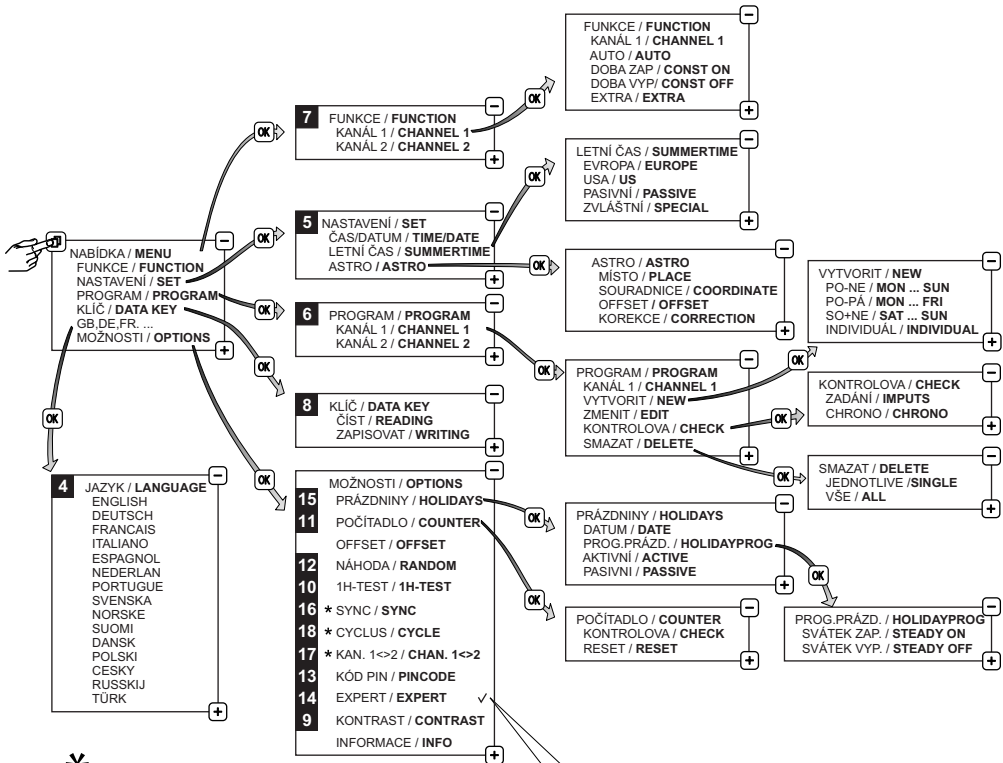
|                                                                                              |                                                                                               |                                                                                                       |                                                                                              |                                                                                             |
|----------------------------------------------------------------------------------------------|-----------------------------------------------------------------------------------------------|-------------------------------------------------------------------------------------------------------|----------------------------------------------------------------------------------------------|---------------------------------------------------------------------------------------------|
| <br>3 680 W | <br>2 000 VA | <br>600 W 70 $\mu$ F | <br>1 000 W | <br>1000 W |
| <br>2 000 W | <br>2 000 W  | <br>2 000 W          | <br>2 000 W |                                                                                             |

- **Start-up**
- **after applying the supply voltage, the time switch starts automatically with the last selected function.**  
The relay position is set by the current program.
- **Battery backup**
- **backlighting not active**
- **Data key READ/WRITE only via menu**
  
- Uvedení do provozu
- po připojení na síťové napětí začnou hodiny pracovat s naposledy nastavenou funkcí.  
Stav kontaktů je dán aktuálním programem.
- Záloha chodu
- podsvětlení není aktivní
- ČTENÍ/ZÁPIS z/na datový klíč pouze přes menu

**For safety, when the time switch is connected to the mains supply the contact should not be used on an isolated low voltage supply and when the time switch is connected to the isolated voltage supply the contact should not be used on the mains supply.**

Z důvodu bezpečnosti by kontakt spínacích hodin připojených k hlavnímu napájení neměl být používán na malé izolované napájecí napětí a kontakt spínacích hodin připojených k izolovanému napájecímu napětí by neměl být používán na hlavní napájení.

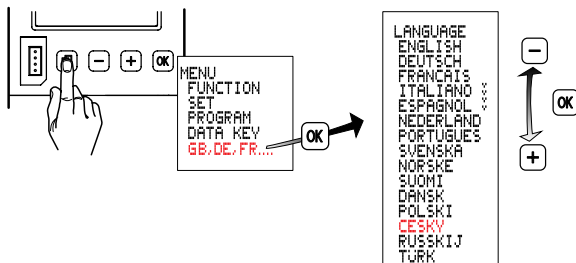
### 3 OVERVIEW PŘEHLED



Only available in EXPERT mode.  
Dostupné pouze v režimu EXPERT

This symbol indicates that the selection is active  
Tento symbol ukazuje, že výběr je aktivní

### 4 SET LANGUAGE NASTAVENÍ JAZYKA



## 5 SET TIME/DATE, SUMMERTIME/WINTERTIME NASTAVENÍ ČASU/DATA, LETNÍHO/ZIMNÍHO ČASU

### A Summertime: +/- 1 hour Europe: Factory set

Letní čas: +/- 1 hod.  
Evropa: tovární nastavení

LETNÍ ČAS  
ZÁČATEK  
DATUM  
KONEC  
DATUM

LETNÍ ČAS  
EVROPA ✓  
USA  
PASIVNÍ  
ZVLÁŠTNÍ

MENU  
FUNKCE  
NASTAVENÍ  
PROGRAM  
NASTAVENÍ  
ČAS/DATUM  
LETNÍ ČAS

HODINA  
MINUTA  
VTERINA  
DEN  
MESÍČ  
ROK

**NOTE: The switchover to/from summertime can be freely programmed by entering a start date and end date. Task is then executed each year on the same day of the week, e.g. Sunday**

POZNÁMKA: Přepnutí na letní čas / z letního času je možné volně programovat zadáním počátečního a koncového data.

V následujících letech je pak přechod na letní čas proveden vždy ve stejný den, např. v neděli.

### B Astro

MENU  
FUNKCE  
NASTAVENÍ  
PROGRAM  
KLÍČ  
NASTAVENÍ  
ČAS/DATUM  
LETNÍ ČAS  
ASTRO

Select country and the city  
closest to the planned location for use.

Zvolte zemi a město, které leží nejbližší  
k místu použití přístroje.

ASTRO  
MÍSTO  
SOUPRAVNICE  
OFFSET

ZEME  
DEUTSCHL. ✓  
ELLAS  
ESPAÑA  
FRANCE  
G. BRITAIN



Only available in EXPERT mode.  
Dostupné pouze v režimu EXPERT

You can adjust the coordinates more precisely  
with LONGITUDE and LATITUDE.

SOUPRAVNICE  
DELKA  
ŠÍŘKA  
ČAS. PÁSMO

DELKA  
VÝCHOD  
000° 00'

Souřadnice můžete nastavit přesněji podle LONGITUDE (zeměpisné délky)  
a LATITUDE (zeměpisné šířky).

The MINUS key is used to adjust the westward longitude value in the range  
from 000°EAST/WEST to 180°WEST.

The PLUS key is used to adjust the eastward longitude value in the range  
from 000°EAST/WEST to 180°EAST.

Tlačítko MINUS se užívá k nastavení hodnoty zeměpisné délky západním směrem  
v rozsahu od 000° (ZÁPAD/VÝCHOD) do 180° (ZÁPAD).

Tlačítko PLUS se užívá k nastavení hodnoty zeměpisné délky východním směrem  
v rozsahu od 000° (ZÁPAD/VÝCHOD) do 180° (VÝCHOD).

The PLUS key is used to adjust the northward latitude value in the range  
from 00°NORTH/SOUTH to 90°NORTH.

The MINUS key is used to adjust the southward latitude value in the range  
from 00°NORTH/SOUTH to 90°SOUTH.

Tlačítko PLUS se užívá k nastavení hodnoty zeměpisné šířky severním směrem  
v rozsahu od 00° (SEVER/JIH) do 90° (SEVER).

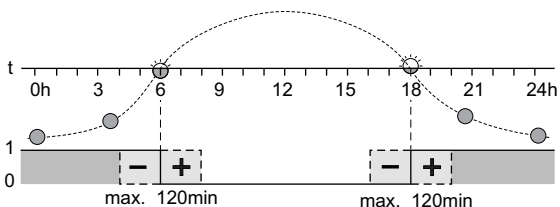
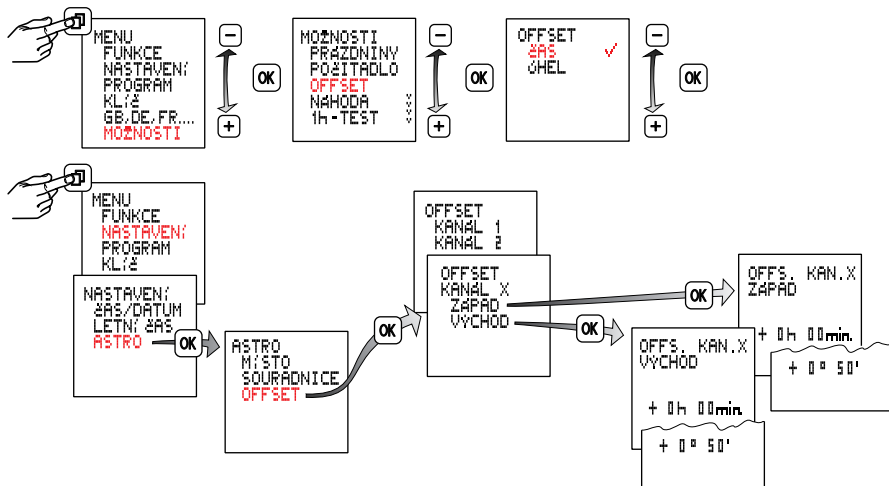
Tlačítko MINUS se užívá k nastavení hodnoty zeměpisné šířky JIŽNÍM směrem  
v rozsahu od 00° (SEVER/JIH) do 90° (JIH).

ČAS. PÁSMO  
+ 1h 00min.

Time-zone  
Časové pásmo

Set the difference time between local time and UTC (Universal Time Coordinated).  
Nastavte časový rozdíl mezi lokálním časem a světovým časem.

## C Rozdílový čas



The time switch switches on at the calculated sunset time and off at the calculated sunrise time.

By setting an offset, you can shift the switching times by up to  $\pm 120$  minutes with respect to the calculated sunrise and sunset times.

Example: If you set the offset to +30 minutes, the time switch will switch 30 minutes after sunrise and 30 minutes after sunset.

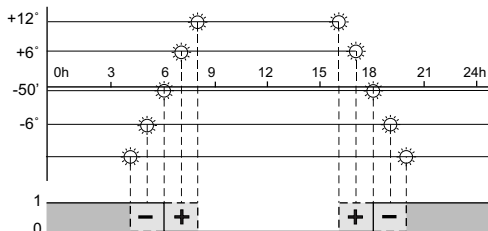
If you set the offset to -30 minutes, the time switch will switch 30 minutes before sunrise and 30 minutes before sunset.

Spínací hodiny spínají ve vypočítanou dobu západu slunce a vypínají ve vypočítanou dobu východu slunce.

Nastavením rozdílového času můžete posunout čas sepnutí až o  $\pm 120$  minut oproti vypočítané době východu slunce a západu slunce.

**Příklad:** Při nastavení rozdílového času +30 minut budou spínací hodiny spínat 30 minut po východu slunce a 30 minut po západu slunce.

Při nastavení rozdílového času -30 minut budou spínací hodiny spínat 30 minut před východem slunce a 30 minut před západem slunce.



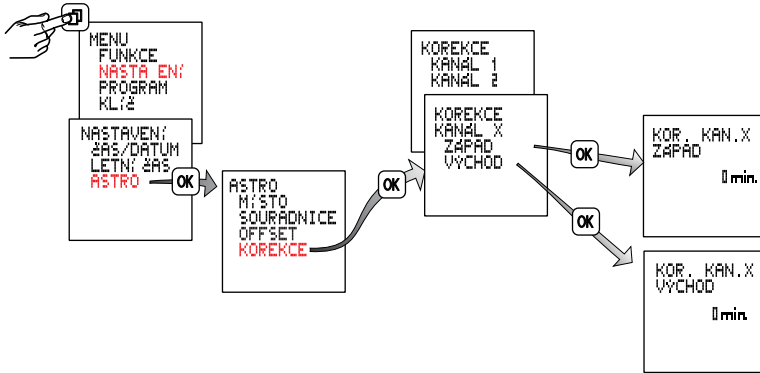
If the offset setting is in degrees the time switch switches on and off at times of equal brightness, despite the differences in twilight time lengths over the course of the year.

Sunrise and sunset correspond to -50° for the centre of the sun (the edge of the sun is visible on the horizon).

Při nastavení rozdílového času ve stupních hodiny spínají a vypínají při stejném jasu i přes různě dlouhou dobu stmívání v průběhu roku. Východ a západ Slunce odpovídají -50° pro střed Slunce (okraj Slunce je viditelný na horizontu).

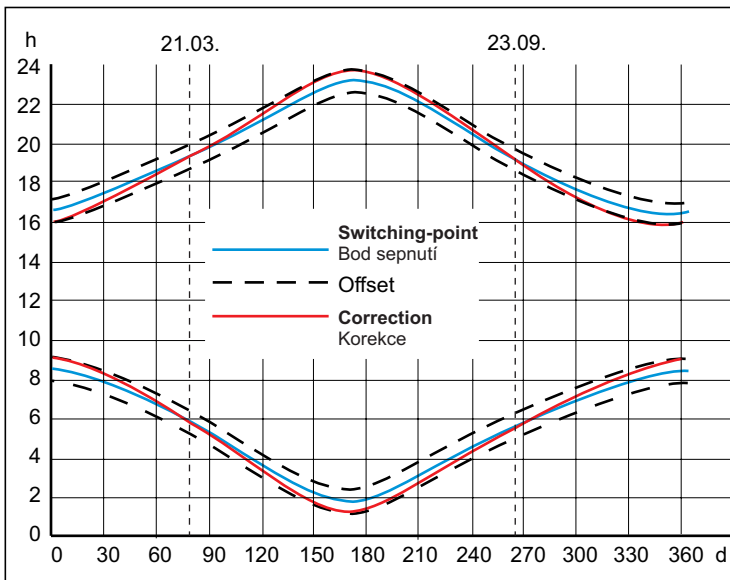
## D Correction Korekce

This function is available in Expert mode.  
Tato funkce je dostupná v režimu Expert.



Setting the correction value (1...30 min.) extends the daily ON period in the middle of the winter season by up to 60 minutes (OFF up to 30 min. later in the morning, ON up to 30 min. earlier in the evening). In the middle of the summer season, the correction setting reduces the daily ON period by up to 60 minutes (OFF up to 30 min. earlier in the morning, ON up to 30 min. later in the evening).

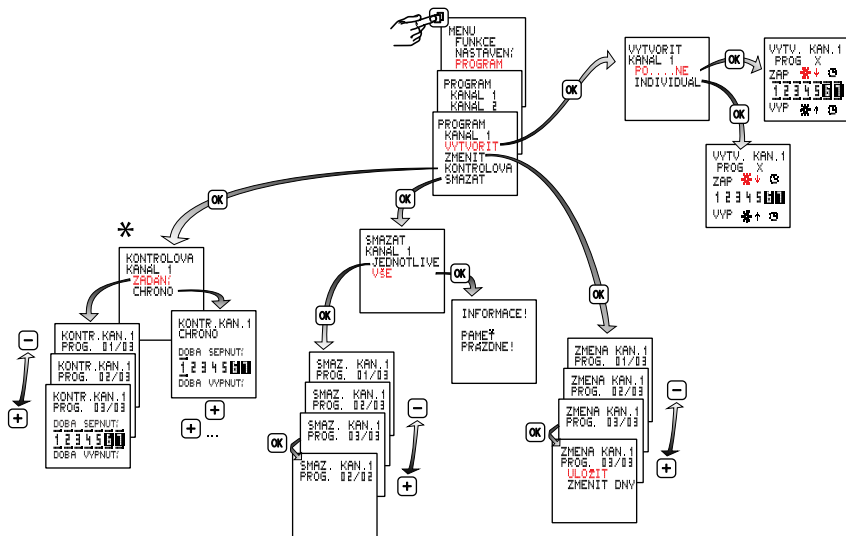
Nastavení korekční hodnoty (1 až 30 min.) prodlužuje denní periodu zapnutí uprostřed zimy až o 60 minut (vypnutí o 30 minut později ráno a sepnutí o 30 minut dříve večer). Uprostřed léta korekční nastavení zkracuje denní periodu zapnutí o 60 minut (vypnutí o 30 minut dříve ráno a sepnutí o 30 minut později večer).



## 6 PROGRAMMING PROGRAMOVÁNÍ

A program consists of an ON time, OFF time and associated on and off days.  
Programs with predefined on/off days (Mon to Sun): for these programs, you only need to set the switching times.  
With the „INDIVIDUAL“ option, you can allocate switching times to specific days of your choice.  
The programs of a channel are combined with a logical OR.

Program se skládá z doby sepnutí, doby vypnutí a přiřazených spínačích a vypinacích dnů.  
Programy s předem definovanými spínacími a vypinacími dny (PO až NE): pro tyto programy stačí pouze nastavit spínací časy.  
Po zvolení INDIVIDUÁLNĚ je možné spínací časy přiřazovat ke konkrétním dnům dle vašeho výběru.  
Programy jednoho kanálu jsou navzájem propojeny logickým NEBO.



\*

**INPUT = Programs are executed in the order in which they are entered.**  
**CHRONO = All switch commands are executed in chronological order in a week.**

**ZADÁNÍ = Programs jsou zobrazeny v pořadí, ve kterém byly zadány.**  
**CHRONO = Všechny spínací příkazy jsou zobrazeny v týdnu v chronologickém pořadí.**

### Programming examples Příklad programování

- (A) The timer is to switch on at sunset on each day of the week and switch off at sunrise.**  
Kontakt spínacích hodin se má každý den v týdnu zapnout při západu slunce a vypnout při východu slunce.

Select the appropriate symbol with the **+** and **-** keys:  
Výběr vhodného symbolu klávesami **+** a **-** :

- ON at sunset**  
Zapnout při západu slunce
- OFF at sunrise**  
Vypnout při východu slunce
- ON/OFF at programmed time**  
Zapnout/vypnout v naprogramovaný čas



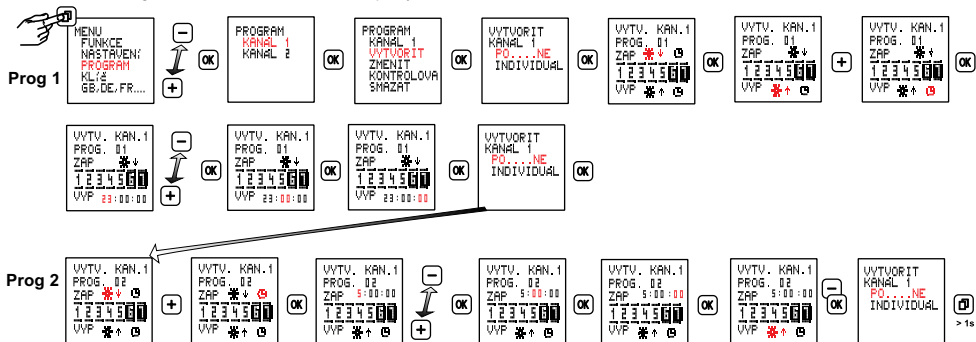


- B** The timer is to switch on at sunset on each day of the week and switch off at sunrise. In addition, it is to be switched off each night between 23:00 h and 5:00 h. This requires the use of two programs.

Program 1: ON at sunset and OFF at 23:00 h  
 Program 2: ON at 5:00 h and OFF at sunrise.

Kontakt spínacích hodin se má každý den v týdnu zapnout při západu slunce a vypnout při východu slunce. Kromě toho mají vypnout každou noc mezi 23:00 a 5:00 hodinou. To vyžaduje použití dvou programů.

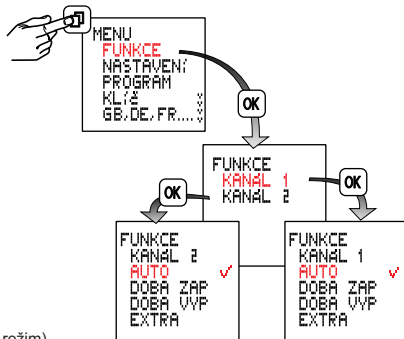
Program 1: ZAP při západu slunce a VYP ve 23:00.  
 Program 2: ZAP v 5:00 hodin a VYP při východu slunce.



## 7 MODES REŽIMY

- Auto - automatic operation
  - Constant ON
  - Constant OFF
  - Extra - the switch status imposed by the program is inverted (manual override).
- With the next effective switch command the time switch resumes control of on/off switching.

- Auto - automatický provoz
  - DOBA ZAP - trvale zapnuto
  - DOBA VYP - trvale vypnuto
  - Extra - stav kontaktu určený programem je invertován (přechod na ruční režim).
- S dalším platným povelom se spínací hodiny vrátí zpět k funkci spínání a vypínání.



### Reset

#### Warning!

The memory will be cleared, and all set data will be lost.

Hold down **OK** for more than 3 seconds and at the same time press

and release **OK** **-** **+**. The language, time, date, summertime/wintertime and switching times will have to be re-entered.

### Reset

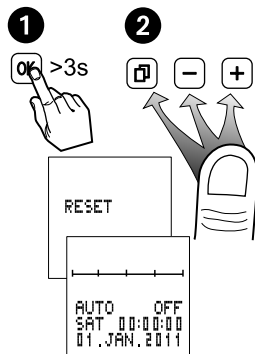
#### Upozornění!

Paměť se vymaže, všechny nastavené údaje budou ztraceny.

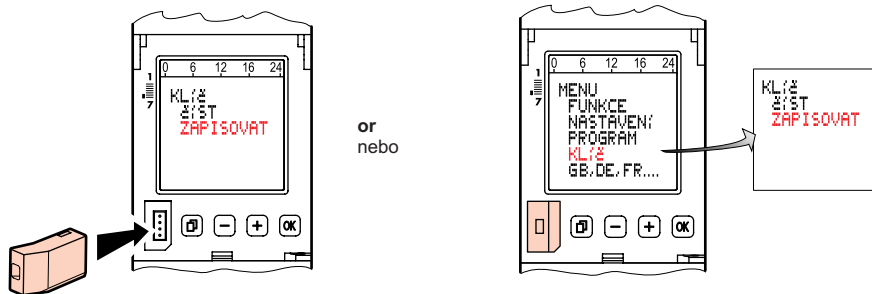
Stiskněte **OK** a podržte 3 vteřiny stisknuté, navíc současně

stiskněte **OK** **-** **+** a poté pusťte.

Nově se musí nastavit jazyková verze, čas, datum, letní/zimní čas, spínací časy.



## 8 DATA KEY DATOVÝ KLÍČ

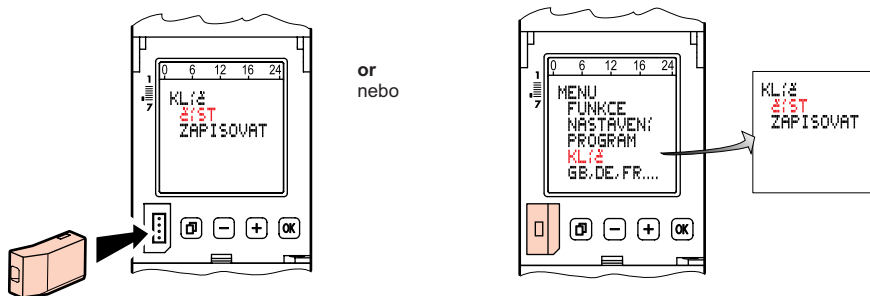


Load the programs of the time switch on to a data key (WRITE KEY).

**Warning!** All programs stored on the data key will be overwritten.

Uložit programy ze spínačích hodin na datový klíč (KLÍČ ZAPISOVAT).

**Upozornění!** Všechny programy uložené na datovém klíči budou přepsány.



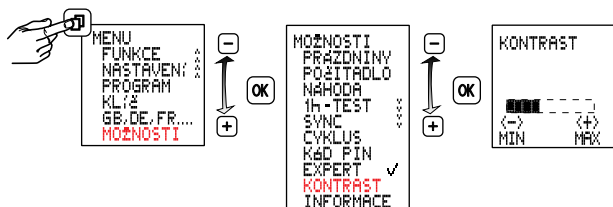
Load the programs from the data key to the time switch (READ KEY).

**Warning!** All programs programmed in the time switch will be overwritten.

Uložit programy z datového klíče do spínačích hodin (KLÍČ ČIST).

**Upozornění!** Všechny programy naprogramované ve spínačích hodinách budou přepsány.

## 9 CONTRAST ADJUSTMENT NASTAVENÍ KONTRASTU



## 10 1 H-TEST HODINOVÝ TEST

When this function is activated, the output is switched on for one hour.

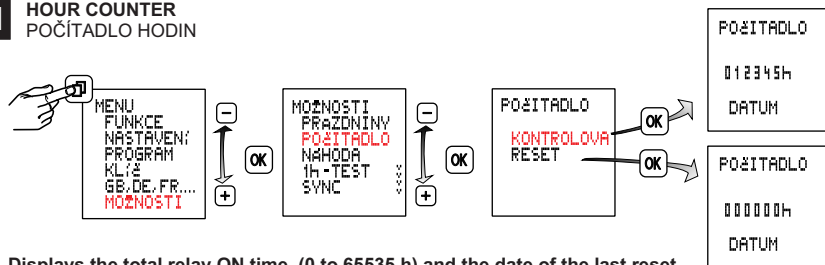
Při aktivování funkce se kontakt sepně na 1 hodinu.



After one hour, the time switch returns automatically to the programmed mode.

Po jedné hodině se hodiny automaticky vrátí do naprogramovaného režimu.

## 11 HOUR COUNTER POČÍTADLO HODIN



Displays the total relay ON time, (0 to 65535 h) and the date of the last reset.

Zobrazí celkové doby sepnutí relé (0 až 65535 hodin) a data posledního vynulování.

## 12 RANDOM FUNCTION NÁHODNÁ FUNKCE

Function to simulate presence.

Function active: the programmed switching cycles are shifted at random within the range of  $\pm 15$  minutes.

Funkce simulace přítomnosti

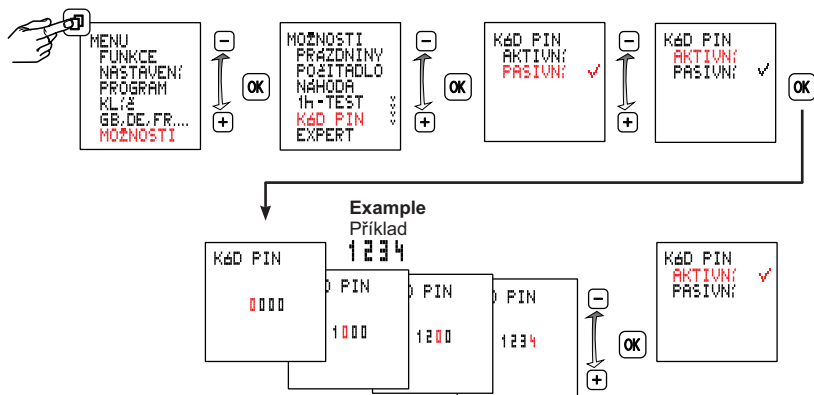
Funkce je aktivní: naprogramované spínací cykly obou kanálů se náhodně posouvají v rozsahu  $\pm 15$  minut.



## 13 PINCODE KÓD PIN

**PIN CODE active:** the menus of the time switch will not be accessible unless the PIN CODE has been entered.  
**When the pin code is active,** access to the button and key functions is disabled 1 minute after the last button press.  
**PIN free access can be re-enabled by selecting PASSIVE or by resetting the device.**

Kód PIN aktivní: nabídka spínacích hodin nebude přístupná pokud nebude zadán kód PIN.  
Po aktivaci kódu PIN je přístup k funkcím tlačítek a klíčů odepřen za 1 minutu od posledního stisknutí tlačítka.  
Přístup bez kódu PIN je znovu umožněn výběrem možnosti PASIVNÍ nebo resetováním zařízení.



## 14 EXPERT MODE EXPERTNÍ REŽIM

Some additional functions are available in Expert mode:

- Power grid synchronisation to improve the accuracy
- Cycle function
- Automatic channel switching
- Setting the correction value

V expertním režimu je přístroj rozšířen o další funkce:

- Synchronizace sítě ke zvýšení přesnosti
- Cyklická funkce
- Automatické přepínání kanálů
- Nastavení korekční hodnoty



**Note: Upon switching from ACTIVE to PASSIVE the additional menu items are hidden again and all the Expert mode settings are cancelled.**

**After re-activating, Expert mode will operate again with the basic settings.**

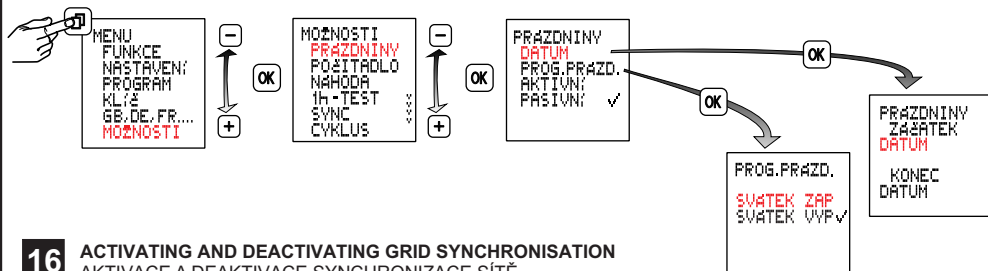
**Poznámka: Po přepnutí ze stavu AKTIVNÍ na PASIVNÍ budou doplňující položky nabídek opět skryty a všechna nastavení provedená v expertním režimu budou ztracena.**

Po opětovné aktivaci bude expertní režim opět realizován v základním nastavení.

## 15 HOLIDAY DOVOLENÁ

After activation the holiday program is executed between 0:00h on the start date and 24:00h on the end date (Constant ON/OFF). After the holiday program has run once, it must be reactivated.

Po aktivaci je program dovolená realizován mezi počátečním datem 0:00 hod. a koncovým datem 24:00 hod. (trvale ZAP/VYP). Po jednorázovém proběhnutí se musí tento program znovu aktivovat.



## 16 ACTIVATING AND DEACTIVATING GRID SYNCHRONISATION AKTIVACE A DEAKTIVACE SYNCHRONIZACE SÍTĚ

Only available in EXPERT mode.

The default setting is PASSIVE.

In order to improve the long-term accuracy, it is advisable to activate synchronisation if the time switch is supplied from a 50/60 Hz grid with frequency adjustment.

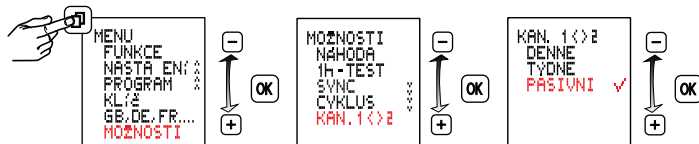
Dostupné pouze v režimu EXPERT.

Výchozí nastavení je PASIVNÍ.

Ke zvýšení dlouhodobé přesnosti je výhodné aktivovat synchronizaci, pokud jsou spínací hodiny napájeny z 50/60 Hz sítě s korekcí.



## 17 AUTOMATIC CHANNEL SWITCHING AUTOMATICKÉ PŘEPÍNÁNÍ KANÁLŮ



Only available in EXPERT mode

On two-channel time switches a cyclic switch between channels can be set to conserve and/or ensure even use of connected equipment such as lamps and lights.

For example, with two sets of lights, one can be used all night long and the other for part of the night only. However, cyclical inversion of the outputs ensures that the lamps are on for the same length of time on average. The outputs are automatically swapped over once a day (12 noon) or once a week (Sunday at 12 noon).

Dostupné pouze v režimu EXPERT.

Na dvoukanálových hodinách může být nastaveno cyklické spínání mezi kanály, aby chránilo a/nebo zajišťovalo rovnoměrné využití připojených zařízení jako jsou lampy a svítidla.

Například, ze dvou sad svítidel, jedna může být využívána celou noc a druhá pouze část noci.

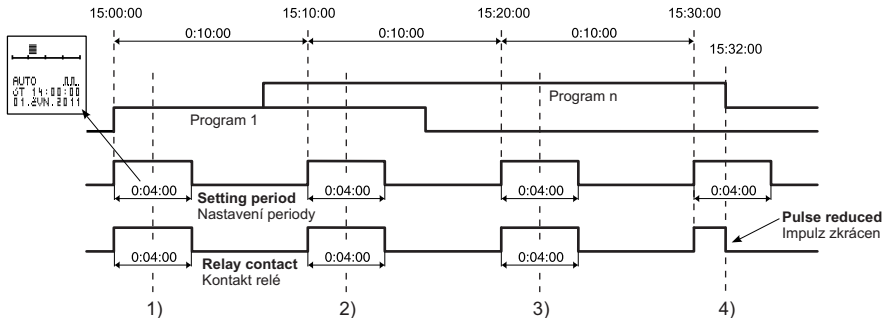
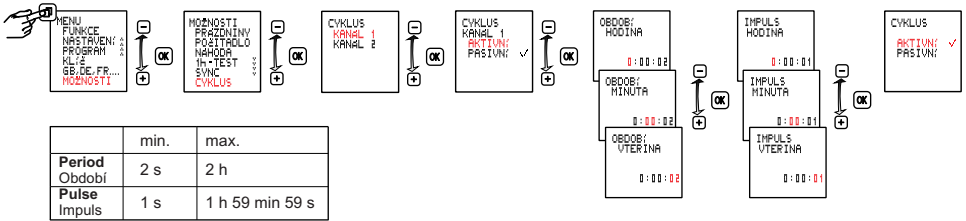
Cyklické přepínání výstupů zajišťuje, že lampy svítí v průměru stejnou dobu.

Výstupy jsou automaticky přepnuty jednou denně (12:00 v poledne) nebo jednou za týden (v neděli 12:00 v poledne).

# 18 CYCLE FUNCTION FUNKCE CYKLU

It serves for periodic (cyclic) switching of the contact.  
 The function is only active if at least one of the programs is active.  
 The cycle always start by switching on time.  
 Cycle period and making time are selected independently of each other in steps by seconds.  
 The selected values are identical for all periods.

Slouží pro periodické (cyckické) spínání kontaktů.  
 Funkce je aktivní pouze je-li aktivní alespoň jeden z programů.  
 Cyklus začíná vždy dobou zapnutí.  
 Perioda cyklu a čas sepnutí jsou voleny navzájem nezávisle v krocích po vteřinách.  
 Zvolené hodnoty jsou pro všechny periody stejné.



- 1) Program 1 is active ... cycle always starts together with the program
- 2) Both Program 1 and Program n are active ... the cycle continues
- 3) Program n is active ... the cycle continues
- 4) Program n has been terminated ... the cycle is terminated

In activation of any other program the cycle starts from the beginning.

- 1) Program 1 je aktivní ... start cyklu vždy společně s programem
- 2) Program 1 i Program n jsou aktivní ... cyklus pokračuje
- 3) Program n aktivní ... cyklus pokračuje
- 4) Program n ukončen ... cyklus ukončen

Při aktivaci dalšího libovolného programu cyklus startuje od začátku.

## 19 BATTERY REPLACEMENT VÝMĚNA BATERIE

Switch off the device before dismantling the module.

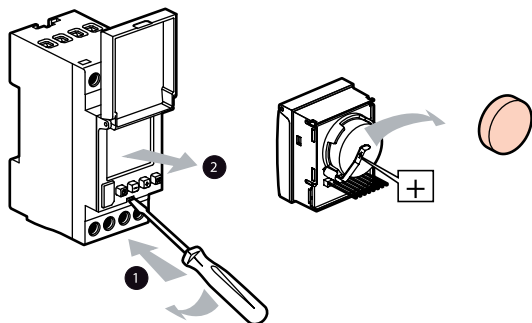
Do not switch on again until the module has been installed.

Always use a Li cell type battery (LiMnO<sub>2</sub>) CR2477, 3 V, high temperature type min +70 °C.

Odpojte přístroj před demonáží modulu.

Nepřipojujte znovu dokud není modul nainstalovaný.

Používejte výhradně baterie typu články Li (LiMnO<sub>2</sub>) CR2477, 3 V. Typ pro vysoké teploty min. +70 °C.



## 20 LOCATION OF PLACE POLOHA MÍSTA

|                   | Zeměpisná šířka | Zeměpisná délka |
|-------------------|-----------------|-----------------|
| Beroun            | 49°57' N        | 14°4' E         |
| Brno              | 49°11' N        | 16°36' E        |
| Brunstál          | 49°58' N        | 17°27' E        |
| Břeclav           | 48°45' N        | 16°53' E        |
| České Budějovice  | 48°58' N        | 14°29' E        |
| Domažlice         | 49°26' N        | 12°55' E        |
| Frydek-Mystek     | 49°40' N        | 18°21' E        |
| Havlíčkův Brod    | 49°36' N        | 15°34' E        |
| Hradec Králové    | 50°12' N        | 15°50' E        |
| Cheb              | 50°4' N         | 12°22' E        |
| Chomutov          | 50°27' N        | 13°23' E        |
| Jeseník           | 50°13' N        | 17°12' E        |
| Jičín             | 50°25' N        | 15°21' E        |
| Jihlava           | 49°24' N        | 15°35' E        |
| Jindřichův Hradec | 49°8' N         | 15°0' E         |
| Karlovy Vary      | 50°14' N        | 12°52' E        |
| Klatovy           | 49°23' N        | 13°17' E        |
| Letohrad          | 50°2' N         | 16°30' E        |
| Liberec           | 50°45' N        | 15°2' E         |
| Mladá Boleslav    | 50°25' N        | 14°54' E        |
| Mohelnice         | 49°46' N        | 16°54' E        |
| Most              | 50°30' N        | 13°38' E        |
| Olomouc           | 49°35' N        | 17°15' E        |
| Opava             | 49°56' N        | 17°54' E        |
| Ostrava           | 49°49' N        | 18°16' E        |
| Pardubice         | 50°1' N         | 15°46' E        |
| Písek             | 49°18' N        | 14°8' E         |
| Plzeň             | 49°44' N        | 13°22' E        |
| Praha             | 50°5' N         | 14°25' E        |
| Prostějov         | 49°28' N        | 17°6' E         |
| Přerov            | 49°27' N        | 17°26' E        |
| Strakonice        | 49°15' N        | 13°54' E        |
| Svitavy           | 49°45' N        | 16°28' E        |
| Šumperk           | 49°58' N        | 16°58' E        |
| Tábor             | 49°25' N        | 14°40' E        |
| Tachov            | 49°47' N        | 12°38' E        |
| Třebíč            | 49°12' N        | 15°53' E        |
| Uherské Hradiště  | 49°3' N         | 17°27' E        |
| Ústí nad Labem    | 50°40' N        | 14°3' E         |
| Ústí nad Orlicí   | 49°58' N        | 16°23' E        |
| Vlašim            | 49°42' N        | 14°50' E        |
| Zlín              | 49°13' N        | 17°40' E        |
| Znojmo            | 48°51' N        | 16°3' E         |

|                   | Zeměpisná šířka | Zeměpisná délka |
|-------------------|-----------------|-----------------|
| Banská Bystrica   | 48°44' N        | 19°8' E         |
| Bardejov          | 49°17' N        | 21°17' E        |
| Bratislava        | 48°9' N         | 17°8' E         |
| Brezno            | 48°48' N        | 19°38' E        |
| Čadca             | 49°26' N        | 18°47' E        |
| Komárno           | 47°45' N        | 18°8' E         |
| Košice            | 48°42' N        | 21°16' E        |
| Liptovský Mikuláš | 49°5' N         | 19°37' E        |
| Martin            | 49°3' N         | 18°56' E        |
| Michalovce        | 48°45' N        | 21°54' E        |
| Nitra             | 48°18' N        | 18°5' E         |
| Nové Zámky        | 47°59' N        | 18°10' E        |
| Poprad            | 49°3' N         | 20°18' E        |
| Prešov            | 48°58' N        | 21°15' E        |
| Rožňava           | 48°39' N        | 20°32' E        |
| Trenčín           | 48°54' N        | 18°2' E         |
| Trnava            | 48°22' N        | 17°35' E        |
| Žilina            | 49°13' N        | 18°43' E        |

**21** Only materials which have low adverse environmental impact and which do not contain dangerous substances as specified in ROHS directive have been used in the product. According to WEEE directive, the product becomes electric waste after the end of its life cycle, to which rules for collection, recycling and further use apply.

Ve výrobku jsou použity materiály s nízkým negativním dopadem na životní prostředí, které neobsahují zakázané nebezpečné látky dle ROHS. Podle směrnice WEEE se výrobek stává po skončení jeho životního cyklu elektroodpadem, na který se vztahují pravidla pro sběr, recyklaci a další využití.







ESPAÑOL

SLOVENSKY

FRANÇAIS

ПО-РУССКИ

ROMANA

PO POLSKU

DEUTSCH

# MAA-D16-002-A230

## Návod na použitie

SLOVENSKY

### Digitálne spínacie hodiny - MAA-D16-002-A230

- 1 Montáž, obsluhu a údržbu môže vykonávať iba osoba so zodpovedajúcou elektrotechnickou kvalifikáciou.
- 2 **ZÁKLADNÉ PARAMETRE**  
28 programových miest na kanál  
Deň  
5 rokov  
Funkcia  
Vstup pre dátový kľúč  
Voľba menu, späť v menu, stlačenie >1 s = prevádzkové zobrazenie  
Výber z menu, možnosti alebo nastavenie parametrov, výber kanálu  
Týždenný prehľad naprogramovaných spínacích časov na kanál.  
Rozlíšenie 30 min.  
Stav aktuálneho kanálu, ON – zopnuté, OFF – rozopnuté  
Deň, čas, dátum  
Potvrdenie výberu alebo načítania parametrov  
Uvedenie do prevádzky  
po pripojení na sieťové napätie začnú hodiny pracovať s naposledy nastavenou funkciou.  
Stav kontaktov je daný aktuálnym programom.  
Záloha chodu  
podsvietenie nie je aktívne  
ČÍTANIE/ZÁPIS z/na dátový kľúč iba cez menu  
Z dôvodu bezpečnosti by sa kontakt spínacích hodín pripojených k hlavnému napájaniu nemal používať na malé izolované napájacie napätie a kontakt spínacích hodín pripojených k izolovanému napájaciemu napätiu by sa nemal používať na hlavné napájanie.
- 3 **PREHLAD**  
Dostupné iba v režime EXPERT  
Tento symbol ukazuje, že výber je aktívny

## 4 NASTAVENIE JAZYKA

## 5 NASTAVENIE ČASU/DÁTUMU, LETNÉHO/ZIMNÉHO ČASU

Letný čas: +/- 1 hod.

Európa: továrenské nastavenie

**POZNÁMKA:** Prepnutie na letný čas / z letného času je možné voľne programovať zadaním počiatočného a koncového dátumu.

V nasledujúcich rokoch je potom prechod na letný čas vykonaný vždy v rovnaký deň, napr. v nedeľu.

Zvoľte krajinu a mesto, ktoré leží najbližšie k miestu použitia prístroja.

Súradnice môžete nastaviť presnejšie podľa LONGITUDE (zemepisnej dĺžky) a LATITUDE (zemepisnej šírky).

Tlačidlo MÍNUS sa používa na nastavenie hodnoty zemepisnej dĺžky západným smerom v rozsahu od 000° (ZÁPAD/VÝCHOD) do 180° (ZÁPAD).

Tlačidlo PLUS sa používa na nastavenie hodnoty zemepisnej dĺžky východným smerom v rozsahu od 000° (ZÁPAD/VÝCHOD) do 180° (VÝCHOD).

Tlačidlo PLUS sa používa na nastavenie hodnoty zemepisnej šírky severným smerom v rozsahu od 00° (SEVER/JUH) do 90° (SEVER).

Tlačidlo MÍNUS sa používa na nastavenie hodnoty zemepisnej šírky JUŽNÝM smerom v rozsahu od 00° (SEVER/JUH) do 90° (JUH).

Časové pásmo

Nastavte časový rozdiel medzi lokálnym časom a svetovým časom.

Rozdielový čas

Spínacie hodiny spínajú vo vypočítanom čase západu slnka a vypínajú vo vypočítanom čase východu slnka.

Nastavením rozdielového času môžete posunúť čas zopnutia až o  $\pm 120$  minút oproti vypočítanému času východu slnka a západu slnka.

Príklad: Pri nastavení rozdielového času +30 minút budú spínacie hodiny spínať 30 minút po východe slnka a 30 minút po západe slnka.

Príklad: Pri nastavení rozdielového času -30 minút budú spínacie hodiny spínať 30 minút pred východom slnka a 30 minút pred západom slnka.

Pri nastavení rozdielového času v stupňoch hodiny spínajú a vypínajú pri rovnakom jase aj napriek rôzne dlhému času stmievania v priebehu roku.

Východ a západ Slnka zodpovedajú -50' pre stred Slnka (okraj Slnka je viditeľný na horizonte).

Korekcia

Táto funkcia je dostupná v režime Expert.

Nastavenie korekčnej hodnoty (1 až 30 min.) predlžuje dennú periódu zapnutia uprostred zimy až o 60 minút (vypnutie o 30 minút neskôr ráno a zopnutie o 30 minút skôr večer).

Uprostred leta korekčné nastavenie skracuje dennú periódu zapnutia o 60 minút (vypnutie o 30 minút skôr ráno a zopnutie o 30 minút neskôr večer).

Bod zopnutia

## 6 PROGRAMOVANIE

Program sa skladá z doby zopnutia, doby vypnutia a priradených spínacích a vypínacích dňov.

Programy s dopredu definovanými spínacími a vypínacími dňami (PO až NE, PO až PI, SO a NE): pre tieto programy stačí iba nastaviť spínacie časy.

Po zvolení INDIVIDUÁLNE je možné spínacie časy priradzovať k konkrétnym dňom podľa vášho výberu.

Programy jedného kanálu sú navzájom prepojené logickým ALEBO.

ZADANIE = Programy sú zobrazené v poradí, v ktorom boli zadané

CHRONO = všetky spínacie príkazy sú vykonané v týždni v chronologickom poradí

Príklad programovania

Kontakt spínacích hodín sa má každý deň v týždni zapnúť pri západe slnka a vypnúť pri východe slnka.

Výber vhodného symbolu klávesmi + a -.

Zapnúť pri západe slnka

Vypnúť pri východe slnka

|           |                                                                                                                                                                                                                                                                                                                                                                                                                                                                                                                                                                        |
|-----------|------------------------------------------------------------------------------------------------------------------------------------------------------------------------------------------------------------------------------------------------------------------------------------------------------------------------------------------------------------------------------------------------------------------------------------------------------------------------------------------------------------------------------------------------------------------------|
|           | <p>Zapnúť/vypnúť v naprogramovanom čase.<br/> Okrem toho majú vypnúť každú noc medzi 23:00 a 5:00 hod.<br/> To vyžaduje použitie dvoch programov.<br/> Program 1: ZAP pri západe slnka a VYP o 23:00.<br/> Program 2: ZAP o 5:00 hod. a VYP pri východe slnka.</p>                                                                                                                                                                                                                                                                                                     |
| <b>7</b>  | <p><b>REŽIMY</b><br/> Auto – automatická prevádzka<br/> ČAS ZAP – trvale zapnuté<br/> ČAS VYP – trvale vypnuté<br/> Extra – stav kontaktu určený programom je invertovaný (prechod na ručný režim).<br/> S ďalším platným povelom sa spínacie hodiny vrátia späť k funkcii spínania a vypínania.<br/> Upozornenie !<br/> Pamäť sa vymaže, všetky nastavené údaje budú stratené.<br/> Stlačte OK a podržte 3 sekundy stlačené, navyše súčasne stlače X a potom pustite.<br/> Po novom sa musí nastaviť jazyková verzia, čas, dátum, letný/zimný čas, spínacie časy.</p> |
| <b>8</b>  | <p><b>DÁTOVÝ KĹUČ</b><br/> Uložiť programy zo spínacích hodín na dátový kľúč (KĹUČ ZAPISOVAŤ).<br/> Všetky programy uložené na dátovom kľúči budú prepísané.<br/> Uložiť programy z dátového kľúča do spínacích hodín (KĹUČ ČITAŤ).<br/> Všetky programy naprogramované v spínacích hodinách budú prepísané.</p>                                                                                                                                                                                                                                                       |
| <b>9</b>  | <p><b>NASTAVENIE KONTRASTU</b></p>                                                                                                                                                                                                                                                                                                                                                                                                                                                                                                                                     |
| <b>10</b> | <p><b>HODINOVÝ TEST</b><br/> Pri aktivovaní funkcie sa kontakt zapne na 1 hodinu.<br/> Po jednej hodine sa hodiny automaticky vrátia do naprogramovaného režimu.</p>                                                                                                                                                                                                                                                                                                                                                                                                   |
| <b>11</b> | <p><b>POČÍTADLO HODÍN</b><br/> Zobrazenie celkového času zopnutia relé (0 až 65535 hodín) a dátumu posledného vynulovania.</p>                                                                                                                                                                                                                                                                                                                                                                                                                                         |
| <b>12</b> | <p><b>NÁHODNÁ FUNKCIA</b><br/> Funkcia simulácie prítomnosti<br/> Funkcia je aktívna: naprogramované spínacie cykly obidvoch kanálov sa náhodne posúvajú v rozsahu <math>\pm 15</math> minút.</p>                                                                                                                                                                                                                                                                                                                                                                      |
| <b>13</b> | <p><b>KÓD PIN</b><br/> Kód PIN aktívny: ponuka spínacích hodín nebude prístupná, ak nebude zadaný kód PIN.<br/> Po aktivácii kódu PIN je prístup k funkciám tlačidiel a kľúčov odoprený za 1 minútu od posledného stlačenia tlačidla.<br/> Prístup bez kódu PIN je znovu umožnený výberom možnosti PASÍVNY alebo resetovaním zariadenia.</p>                                                                                                                                                                                                                           |
| <b>14</b> | <p><b>EXPERTNÝ REŽIM</b><br/> V expertnom režime je prístroj rozšírený o ďalšie funkcie:<br/> Synchronizácia siete kvôli zvýšeniu presnosti<br/> Cyklická funkcia<br/> Automatické prepínanie kanálov<br/> Nastavenie korekčnej hodnoty<br/> Poznámka: Po prepnutí zo stavu AKTÍVNY na PASÍVNY budú dopĺňujúce položky ponúk opäť skryté a všetky nastavenia vykonané v expertnom režime budú stratené.<br/> Po opätovnej aktivácii bude expertný režim opäť realizovaný v základnom nastavení.</p>                                                                    |
| <b>15</b> | <p><b>DOVOLENKA</b><br/> Po aktivácii je program dovolenka realizovaný medzi počiatočným dátumom 0:00 hod. a koncovým dátumom 24:00 hod. (trvale ZAP/VYP).<br/> Po jednorázovom prebehnutí sa musí tento program znovu aktivovať.</p>                                                                                                                                                                                                                                                                                                                                  |
| <b>16</b> | <p><b>AKTIVÁCIA A DEAKTIVÁCIA SYNCHRONIZÁCIE SIETE</b><br/> Východiskové nastavenie je PASÍVNY.<br/> Na zvýšenie dlhodobej presnosti je výhodné aktivovať synchronizáciu, ak sú spínacie hodiny napájané z 50/60 Hz siete s korekciou frekvencie.</p>                                                                                                                                                                                                                                                                                                                  |
| <b>17</b> | <p>Na dvojkanálových hodinách môže byť nastavené cyklické spínanie medzi kanálmi, aby chránilo a/alebo zaisťovalo rovnomerné využitie pripojených zariadení, ako sú lampy a</p>                                                                                                                                                                                                                                                                                                                                                                                        |

svietidlá.

Například, z dvoch súprav svietidiel, jedna môže byť využívaná celú noc a druhá iba časť noci.

Cyklické prepínanie výstupov zaisťuje, že lampy svietia v priemere rovnaký čas.

Výstupy sú automaticky prepnuté raz denne (12:00 napoludnie) alebo raz za týždeň (v nedeľu 12:00 napoludnie).

#### 18 FUNKCIA CYKLU

Slúži na periodické (cyklické) spínanie kontaktu.

Funkcia je aktívna iba vtedy, ak je aktívny aspoň jeden z programov.

Cyklus začína vždy časom zapnutia.

Periódica cyklu a čas zopnutia sú volené navzájom nezávisle v krokoch po sekundách.

Zvolené hodnoty sú pre všetky periódity rovnaké.

Program 1 je aktívny ... štart cyklu vždy spoločne s programom

Program 1 aj Program n sú aktívne ... cyklus pokračuje

Program n aktívny ... cyklus pokračuje

Program n ukončený ... cyklus ukončený

Pri aktivácii ďalšieho ľubovoľného programu cyklus štartuje od začiatku.

#### 19 VÝMENA BATÉRIE

Odpojte prístroj pred demontážou modulu.

Nepripájajte znovu, pokiaľ nie je modul nainštalovaný.

Používajte výhradne batérie typu článok Li (LiMnO<sub>2</sub>) CR2477, 3 V.

Typ pre vysoké teploty min. +70 °C.

#### 20 POLOHA MIESTA

21 Podľa smernice WEEE sa výrobok stáva po skončení jeho životného cyklu elektroodpadom, na ktorý sa vzťahujú pravidlá pre zber, recykláciu a ďalšie využitie.

## Инструкция по эксплуатации

## ПО-РУССКИ

### Цифровой таймер - МАА-D16-002-A230

1 Установку, обслуживание и уход может проводить только лицо с соответствующей электротехнической квалификацией.

#### 2 ОСНОВНЫЕ ПАРАМЕТРЫ

28 программных мест на канал

День недели

5 лет

Функция

Вход для ключа данных

Выбор меню, возврат в главное меню, нажатие > 1 с = рабочий дисплей

Выбор в меню, опции или настройка параметров, выбор каналов

Недельный обзор запрограммированного времени включения на канал.

Разрешение 30 мин.

Состояние актуального канала: ON - соединено, OFF - разъединено.

День, время, дата

Подтверждение выбора или ввода параметров

Ввод в эксплуатацию

после подключения к сетевому напряжению таймер начнет работать в соответствии с последней настроенной функцией.

Состояние контактов дано актуальной программой.

Запас хода

подсветка неактивна

ЧТЕНИЕ/ЗАПИСЬ с/на ключ данных только через МЕНЮ

В целях безопасности контакт таймера, подключенного к основному источнику питания, не должен использоваться для низкого изолированного питающего напряжения, а контакт таймера, подключенного к изолированному питающему напряжению, не должен использоваться для основного источника питания.

|   |                                                                                                                                                                                                                                                                                                                                                                                                                                                                                                                                                                                                                                                                                                                                                                                                                                                                                                                                                                                                                                                                                                                                                                                                                                                                                                                                                                                                                                                                                                                                                                                                                                                                                                                                                                                                                                                                                                                                                                                                                                                                                                                                                                                                                                                                                                                                                                                                                                                                                                                                                     |
|---|-----------------------------------------------------------------------------------------------------------------------------------------------------------------------------------------------------------------------------------------------------------------------------------------------------------------------------------------------------------------------------------------------------------------------------------------------------------------------------------------------------------------------------------------------------------------------------------------------------------------------------------------------------------------------------------------------------------------------------------------------------------------------------------------------------------------------------------------------------------------------------------------------------------------------------------------------------------------------------------------------------------------------------------------------------------------------------------------------------------------------------------------------------------------------------------------------------------------------------------------------------------------------------------------------------------------------------------------------------------------------------------------------------------------------------------------------------------------------------------------------------------------------------------------------------------------------------------------------------------------------------------------------------------------------------------------------------------------------------------------------------------------------------------------------------------------------------------------------------------------------------------------------------------------------------------------------------------------------------------------------------------------------------------------------------------------------------------------------------------------------------------------------------------------------------------------------------------------------------------------------------------------------------------------------------------------------------------------------------------------------------------------------------------------------------------------------------------------------------------------------------------------------------------------------------|
| 3 | <p><b>ПЕРЕЧЕНЬ</b><br/>Доступно только в режиме EXPERT<br/>Этот символ показывает, что выбор активен</p>                                                                                                                                                                                                                                                                                                                                                                                                                                                                                                                                                                                                                                                                                                                                                                                                                                                                                                                                                                                                                                                                                                                                                                                                                                                                                                                                                                                                                                                                                                                                                                                                                                                                                                                                                                                                                                                                                                                                                                                                                                                                                                                                                                                                                                                                                                                                                                                                                                            |
| 4 | <p><b>НАСТРОЙКА ЯЗЫКА</b></p>                                                                                                                                                                                                                                                                                                                                                                                                                                                                                                                                                                                                                                                                                                                                                                                                                                                                                                                                                                                                                                                                                                                                                                                                                                                                                                                                                                                                                                                                                                                                                                                                                                                                                                                                                                                                                                                                                                                                                                                                                                                                                                                                                                                                                                                                                                                                                                                                                                                                                                                       |
| 5 | <p><b>НАСТРОЙКА ВРЕМЕНИ/ДАТЫ, ЛЕТНЕГО/ЗИМНЕГО ВРЕМЕНИ</b><br/>Летнее время: +/- 1 час<br/>Европа: заводская настройка<br/><b>ПРИМЕЧАНИЕ:</b> Переключение на летнее время / с летнего времени можно произвольно программировать введением начальной и конечной даты.<br/>В последующих годах переход на летнее время будет всегда осуществляться в один и тот же день, например, в воскресенье.<br/>Выберите ближайšie к месту использования прибора страну и город.<br/>Координаты можете настроить более точно по LONGITUDE (долготе) и LATITUDE (широте).<br/>Кнопка MINUS используется для настройки значения долготы в западном направлении в диапазоне от 000° (ЗАПАД/ВОСТОК) до 180° (ЗАПАД).<br/>Кнопка PLUS используется для настройки значения долготы в восточном направлении в диапазоне от 000° (ЗАПАД/ВОСТОК) до 180° (ВОСТОК).<br/>Кнопка PLUS используется для настройки значения широты в северном направлении в диапазоне от 00° (СЕВЕР/ЮГ) до 90° (СЕВЕР).<br/>Кнопка MINUS используется для настройки значения широты в ЮЖНОМ направлении в диапазоне от 00° (СЕВЕР/ЮГ) до 90° (ЮГ).<br/>Часовой пояс<br/>Настройте разницу во времени между местным временем и мировым временем.<br/>Разностное время<br/>Таймер включается в рассчитанное время заката солнца и выключается в рассчитанное время восхода солнца.<br/>Настройкой разностного времени Вы можете отложить время включения вплоть до ± 120 минут от рассчитанного времени восхода солнца и заката солнца.<br/>Пример: при настройке разностного времени + 30 минут таймер будет включаться через 30 минут после восхода солнца и через 30 минут после захода солнца.<br/>Пример: при настройке разностного времени – 30 минут таймер будет включаться за 30 минут перед восходом солнца и за 30 минут перед заходом солнца.<br/>При настройке разностного времени в градусах таймер включает и выключает при том же освещении, несмотря на различное время наступления сумерек в течение года.<br/>Восход и закат Солнца соотносятся -50' для центра Солнца (край Солнца видимый на горизонте).<br/>Коррекция<br/>Эта функция доступна в режиме Expert.<br/>Настройка значения коррекции (1 ÷ 30 мин.) продлевает дневной период включения в середине зимы максимально на 60 минут (выключение на 30 минут позже утром и включение на 30 минут раньше вечером).<br/>В середине лета коррекционная настройка укорачивает дневной период включения на 60 минут (выключение на 30 минут раньше утром и включение на 30 минут позже вечером).<br/>Точка включения</p> |
| 6 | <p><b>ПРОГРАММИРОВАНИЕ</b><br/>Программа состоит из времени включения, времени выключения и соответствующих дней включения и выключения.<br/>Программы с предварительно установленными днями включения и выключения (ПО - ВС, ПО - ПЯ, СУ и ВС): для этих программ достаточно только настроить время включения.<br/>После выбора ИНДИВИДУАЛЬНО можно время включения пристраивать к конкретным дням по Вашему выбору.<br/>Программы одного канала взаимосвязаны логическим ИЛИ.<br/>ВВОД = Программы отображаются в той последовательности, в какой были введены<br/>CHRONO = все команды включения выполняются в течение недели в хронологической</p>                                                                                                                                                                                                                                                                                                                                                                                                                                                                                                                                                                                                                                                                                                                                                                                                                                                                                                                                                                                                                                                                                                                                                                                                                                                                                                                                                                                                                                                                                                                                                                                                                                                                                                                                                                                                                                                                                              |

|           |                                                                                                                                                                                                                                                                                                                                                                                                                                                                                                                                                                                                                                     |
|-----------|-------------------------------------------------------------------------------------------------------------------------------------------------------------------------------------------------------------------------------------------------------------------------------------------------------------------------------------------------------------------------------------------------------------------------------------------------------------------------------------------------------------------------------------------------------------------------------------------------------------------------------------|
|           | <p>последовательности.<br/> Пример программирования<br/> Контакт таймера каждый день недели должен включиться на закате солнца и выключиться на восходе солнца.<br/> Выбор нужного символа клавишами + и -.<br/> Включить на закате солнца<br/> Выключить на восходе солнца<br/> Включить/выключить в запрограммированное время.<br/> Кроме того должны выключить каждую ночь между 23:00 и 5:00 часами.<br/> Это требует использования двух программ.<br/> Программа 1: ВКЛ на закате солнца и ВЫКЛ в 23:00.<br/> Программа 2: ВКЛ в 5:00 часов и ВЫКЛ на восходе солнца.</p>                                                      |
| <b>7</b>  | <p><b>РЕЖИМЫ</b><br/> Авто - автоматический режим<br/> ПЕРИОД ВКЛ. - постоянно включено<br/> ПЕРИОД ВЫКЛ. - постоянно выключено<br/> Extra - состояние контакта, заданное программой, инвертировано (переход на ручной режим).<br/> При следующей действующей команде таймер снова вернется к функции включения и выключения.<br/> Предупреждение!<br/> Память будет стерта, все настроенные данные будут удалены.<br/> Нажмите ОК и удерживайте в нажатом состоянии 3 секунды, далее одновременно нажмите X, а затем отпустите.<br/> Снова нужно настроить языковую версию, время, дату, летнее/зимнее время, время включения.</p> |
| <b>8</b>  | <p><b>КЛЮЧ ДАННЫХ</b><br/> Перенести программы с таймера на ключ данных (ЗАПИСЬ КЛЮЧА).<br/> Все программы, хранящиеся в ключе данных, будут перезаписаны.<br/> Перенести программы с ключа данных в таймер (ЧТЕНИЕ КЛЮЧА).<br/> Все программы, запрограммированные в таймере, будут перезаписаны.</p>                                                                                                                                                                                                                                                                                                                              |
| <b>9</b>  | <p><b>НАСТРОЙКА КОНТРАСТА</b></p>                                                                                                                                                                                                                                                                                                                                                                                                                                                                                                                                                                                                   |
| <b>10</b> | <p><b>ОДНОЧАСОВОЙ ТЕСТ</b><br/> При активировании функции контакт включится на 1 час.<br/> Через 1 час таймер автоматически вернется в запрограммированный режим.</p>                                                                                                                                                                                                                                                                                                                                                                                                                                                               |
| <b>11</b> | <p><b>СЧЕТЧИК ЧАСОВ</b><br/> Отображение общего времени включения реле (от 0 до 65535 часов) и даты последнего обнуления.</p>                                                                                                                                                                                                                                                                                                                                                                                                                                                                                                       |
| <b>12</b> | <p><b>СЛУЧАЙНАЯ ФУНКЦИЯ</b><br/> Функция имитации присутствия<br/> Функция активна: запрограммированные циклы включения обоих каналов перемещаются в случайном режиме в диапазоне <math>\pm 15</math> минут.</p>                                                                                                                                                                                                                                                                                                                                                                                                                    |
| <b>13</b> | <p><b>PIN-код</b><br/> PIN-код активный: меню таймера будет недоступно, если не будет введен PIN-код.<br/> После активации PIN-кода доступ к функциям кнопок и ключей заблокирован через 1 минуту после последнего нажатия кнопки.<br/> Доступ без PIN-кода вновь возможен после выбора опции ПАССИВНЫЙ или перезапуска прибора.</p>                                                                                                                                                                                                                                                                                                |
| <b>14</b> | <p><b>ЭКСПЕРТНЫЙ РЕЖИМ</b><br/> В экспертном режиме доступны следующие дополнительные функции:<br/> Синхронизация сети для повышения точности<br/> Циклическая функция<br/> Автоматическое переключение каналов<br/> Настройка значения коррекции<br/> Примечание: После переключения из состояния АКТИВНЫЙ в ПАССИВНЫЙ будут дополняющие пункты меню снова скрыты, а все настройки, произведенные в экспертном режиме, будут удалены.</p>                                                                                                                                                                                          |

|           |                                                                                                                                                                                                                                                                                                                                                                                                                                                                                                                                                                                                                                                                     |
|-----------|---------------------------------------------------------------------------------------------------------------------------------------------------------------------------------------------------------------------------------------------------------------------------------------------------------------------------------------------------------------------------------------------------------------------------------------------------------------------------------------------------------------------------------------------------------------------------------------------------------------------------------------------------------------------|
|           | После повторной активации экспертный режим будет снова выполняться в соответствии с основными настройками.                                                                                                                                                                                                                                                                                                                                                                                                                                                                                                                                                          |
| <b>15</b> | <b>ОТПУСК</b><br>После активации программа «отпуск» выполняется между начальной датой 0:00 час. и конечной датой 24:00 час. (постоянно ВКЛ/ВЫКЛ).<br>После однократного выполнения программы необходимо снова активизировать.                                                                                                                                                                                                                                                                                                                                                                                                                                       |
| <b>16</b> | <b>АКТИВАЦИЯ И ДЕАКТИВАЦИЯ СИНХРОНИЗАЦИИ СЕТИ</b><br>Исходная настройка – ПАССИВНЫЙ.<br>С целью повышения долговременной точности рекомендуется активировать синхронизацию, если таймер питается от сети 50/60 Hz с коррекцией частоты.                                                                                                                                                                                                                                                                                                                                                                                                                             |
| <b>17</b> | На двухканальном таймере может быть настроено циклическое переключение между каналами, чтобы сохраняло и/или обеспечивало равномерное использование подключенных электроприборов, таких как лампы и светильники.<br>Например, один из двух комплектов светильников может использоваться всю ночь, а второй только часть ночи.<br>Циклическое переключение выходов обеспечивает в среднем одинаковое время свечения ламп.<br>Выходы автоматически переключаются 1 раз в день (в 12:00 в полдень) или 1 раз в неделю (в воскресенье в 12:00 в полдень).                                                                                                               |
| <b>18</b> | <b>ФУНКЦИЯ ЦИКЛА</b><br>Служит для периодического (циклического) включения контактов.<br>Функция активна только в том случае, если активна как минимум одна из программ.<br>Цикл всегда начинается временем включения.<br>Период цикла и время включения выбираются независимо друг от друга в посекундных шагах.<br>Выбранные значения одинаковы для всех периодов.<br>Программа 1 активна ... начало цикла всегда одновременно с программой<br>Программа 1 и Программа n активны ... цикл продолжается<br>Программа n активна ... цикл продолжается<br>Программа n закончена ... цикл закончен<br>При активации следующей любой программы цикл начнется с начала. |
| <b>19</b> | <b>ЗАМЕНА БАТАРЕИ</b><br>Отключите прибор перед демонтажом модуля.<br>Не подключайте снова до тех пор, пока модуль не установлен.<br>Всегда используйте батареи исключительно типа Li (LiMnO <sub>2</sub> ) CR2477, 3 V.<br>Тип для высоких температур мин. +70 °C.                                                                                                                                                                                                                                                                                                                                                                                                 |
| <b>20</b> | <b>МЕСТОПОЛОЖЕНИЕ</b>                                                                                                                                                                                                                                                                                                                                                                                                                                                                                                                                                                                                                                               |
| <b>21</b> | Согласно директиве WEEE изделие после истечения его срока службы становится электроотходом, на который распространяются правила для сбора, рециклирования и другого использования.                                                                                                                                                                                                                                                                                                                                                                                                                                                                                  |

## Instrukcja obsługi

**PO POLSKU**

### Cyfrowy zegar włączający - MAA-D16-002-A230

- 1** Montaż, obsługę i konserwację wykonywać może wyłącznie odpowiednio wykwalifikowana osoba z branży elektrotechnicznej.
- 2** **PODSTAWOWE PARAMETRY**  
28 programów na kanał  
Dzień  
5 lat  
Funkcje  
Wejście dla klucza zabezpieczeń danych  
Wybór menu, powrót w menu, wciśnięcie >1 s = wyświetlenia eksploatacyjne  
Wybór z menu, możliwości albo ustawienie parametrów, wybór kanału  
Wykaz tygodniowy zaprogramowanych czasów załączających na kanał.  
Podziałka 30 min.

Stan obecnego kanału, ON - załączone, OFF - rozłączone

Dzień, czas, data

Potwierdzenie wyboru albo wczytanie parametrów

Serwis

po podłączeniu do napięcia sieciowego zegar rozpocznie pracować z ostatnio ustawioną funkcją.

Stan styków dany jest aktualnym programem.

Zapasy pracy

podświetlenie jest nieaktualne

ODCZYT/ZAPIS z/na kluczu zabezpieczeń danych wyłącznie poprzez menu

Z powodów bezpieczeństwa styk zegara załączającego podłączony do napięcia głównego nie powinien być stosowany do małego izolowanego napięcia zasilającego i styk zegara załączającego podłączony do izolowanego napięcia zasilającego nie powinien być stosowany do zasilania napięciem głównym.

### 3 ZESTAWIENIE

Dostępne wyłącznie w trybie EXPERT

Symbol ten oznacza aktywny wybór

### 4 USTAWIENIE JĘZYKA

### 5 USTAWIENIE CZASU/DATY, CZASU LETNIEGO/ZIMOWEGO

Czas letni: +/- 1 godz.

Europa: ustawienie fabryczne

NOTATKA: Przelączenie na czas letni / z czasu letniego można dowolnie zaprogramować podaniem daty początkowej i końcowej.

W kolejnych latach jest przejście na czas letni wykonane zawsze w tym samym dniu, np. w niedzielę.

Wybrać kraj i miasto, które znajduje się najbliższej miejsca zastosowania urządzenia.

Współrzędne dokładniej ustawić można według LONGITUDE (długości geograficznej) i LATITUDE (szerokości geograficznej).

Przycisk MINUS stosowany jest do ustawienia wartości długości geograficznej w kierunku zachodnim w zakresie od 000° (ZACHÓD/WSCHÓD) do 180° (ZACHÓD).

Przycisk PLUS stosowany jest do ustawienia wartości długości geograficznej w kierunku wschodnim w zakresie od 000° (ZACHÓD/WSCHÓD) do 180° (WSCHÓD).

Przycisk PLUS stosowany jest do ustawienia wartości szerokości geograficznej w kierunku północnym w zakresie od 000° (PÓŁNOC/POŁUDNIE) do 90° (PÓŁNOC).

Przycisk MINUS stosowany jest do ustawienia wartości szerokości geograficznej w kierunku POŁUDNIOWYM w zakresie od 000° (PÓŁNOC/POŁUDNIE) do 90° (POŁUDNIE).

Strefa czasu

Ustawić różnicę czasu pomiędzy czasem lokalnym i czasem światowym.

Różnica czasu

Zegar załączający załącza w obliczonym czasie zachodu słońca i wyłącza w obliczonym czasie wschodu słońca.

Ustawieniem różnicy czasu przesunąć można czas załączenia nawet o  $\pm 120$  minut w porównaniu z obliczonym czasem wschodu i zachodu słońca.

Przykład: Dla ustawionej różnicy czasu + 30 minut zegar załączający załączył będzie 30 minut po wschodzie słońca i 30 min. po zachodzie słońca.

Przykład: Dla ustawionej różnicy czasu - 30 minut zegar załączający załączył będzie 30 minut przed wschodem słońca i 30 min. przed zachodem słońca.

Po ustawieniu różnicy czasu w stopniach zegar załącza i wyłącza w identycznej jasności i przez różne długie czas zapadania zmroku w przeciągu roku.

Wschód i zachód Słońca odpowiednie są dla -50' dla środka Słońca (krawędź Słońca widoczna jest na horyzoncie).

Korekta

Funkcja ta dostępna jest w trybie Expert.

Ustawienie wartości korekty (1 do 30 min.) wydłuża period dzienny załączenia w środku zimy nawet o 60 minut (wyłączenie rano o 30 minut później i załączenie wieczorem o 30 minut później).

W środku lata ustawienie korekcyjne skraca period dzienny włączenia o 60 minut (wyłączenie



rano o 30 minut wcześniej i załączenie wieczorem o 30 minut później).

Punkt załączenia

## 6 PROGRAMOWANIE

Program składa się z czasu włączenia, czasu wyłączenia i przyseregowanych dni włączenia i wyłączenia.

Programy z wcześniej zdefiniowanymi dniami załączenia i wyłączenia (od PO do NIE, od PO do PIA, SO i NIE): dla tych programów wystarczy ustawić tylko czasy załączenia.

Po wyborze INDYWIDUALNIE można czasy załączenia dopasować do konkretnych dni według własnego wyboru.

Programy jednego kanału połączone są nawzajem logicznym LUB.

ZADANIE = Programy wyświetlone są w kolejności, w której zostały zadane

CHRONO = wszystkie rozkazy załączające wykonywane są w tygodniu w chronologicznej kolejności

Przykład programowania

Styk zegara załączającego ma zostać w każdym dniu w tygodniu załączony podczas zachodu słońca i wyłączony przy wschodzie słońca.

Wybór odpowiedniego symbolu klawiszami + i -.

Włączyć podczas zachodu słońca

Wyłączyć podczas wschodu słońca

Włączyć/wyłączyć w zaprogramowanym czasie.

Oprócz tego wyłączyć powinny każdej nocy pomiędzy godziną 23:00 i 5:00.

To wymaga zastosowania dwu programów.

Program 1: WŁĄ podczas zachodu słońca i WYŁ o 23:00.

Program 2: WŁĄ o godzinie 5:00 i WYŁ podczas wschodu słońca.

## 7 TRYBY

Auto - eksploatacja automatyczna

CZAS WŁĄ - włączone na stałe

CZAS WYŁ - wyłączzone na stałe

Extra - stan styku określony programem został odwrócony (przejsięcie do trybu ręcznego).

Z kolejnym ważnym rozkazem zegar załączający wróci z powrotem do funkcji załączenia i wyłączenia.

Ostrzeżenie !

Pamięć zostanie skasowana, wszystkie ustawione dane będą usunięte.

Wcisnąć OK i trzymać wciśnięte przez 3 sekundy, następnie jednocześnie wcisnąć X i potem zluźnować.

Nowo ustawić trzeba wersję językową, czas, datę, czas letni/zimowy, czasy załączenia.

## 8 KLUCZ ZABEZPIECZEŃ DANYCH

Zapisać programy z zegara załączającego na kluczu zabezpieczeń danych (KLUCZ ZAPIS).

Wszystkie programy zapisane na kluczu zabezpieczeń danych zostaną przepisane.

Zapisać programy z klucza zabezpieczeń danych w zegarze załączającym (KLUCZ ODCZYT).

Wszystkie programy zaprogramowane w zegarze załączającym zostaną przepisane.

## 9 USTAWIENIE KONTRASTU

## 10 TEST ZEGARA

Podczas aktywacji funkcji styk zostaje włączony na 1 godzinę.

Po jednej godzinie zegar automatycznie wróci do zaprogramowanego trybu.

## 11 LICZNIK GODZIN

Wyświetlenie całkowitego czasu załączenia przełącznika (0 do 65535 godzin) i daty ostatniego zerowania.

## 12 FUNKCJA PRZYPADKOWA

Funkcja symulacji obecności

Funkcja jest aktywna: zaprogramowane cykle załączające obydwu kanałów przypadkowo przesuwają się w zakresie  $\pm 15$  minut.

## 13 KOD PIN

Aktywny kod PIN: oferta zegara załączającego będzie niedostępna, jeżeli podany nie zostanie kod PIN.

Po aktywacji kodu PIN zostaje dostęp do funkcji przycisków i kluczy odparty po 1 minucie po

|                                              |                                                                                                                                                                                                                                                                                                                                                                                                                                                                                                                                                                                                                                                                                                      |
|----------------------------------------------|------------------------------------------------------------------------------------------------------------------------------------------------------------------------------------------------------------------------------------------------------------------------------------------------------------------------------------------------------------------------------------------------------------------------------------------------------------------------------------------------------------------------------------------------------------------------------------------------------------------------------------------------------------------------------------------------------|
|                                              | <p>ostatnim wciśnięciu przycisku.<br/>Dostęp bez kodu PIN umożliwiony jest wyborem opcji BIERNY albo poprzez reset urządzenia.</p>                                                                                                                                                                                                                                                                                                                                                                                                                                                                                                                                                                   |
| <b>14</b>                                    | <p><b>TRYB EKSPERTA</b><br/>W trybie eksperta urządzenie poszerzone jest o kolejne funkcje:<br/>Synchronizacja sieci celem wzrostu dokładności<br/>Funkcja cykliczna<br/>Automatyczne przełączanie kanałów<br/>Ustawienie wartości korekty<br/>Notatka: Po przełączeniu ze stanu AKTYWNY do BIERNY zostaną pozycje uzupełniające ponownie skryte i wszystkie ustawienia wykonane w trybie eksperta zostaną usunięte.<br/>Po ponownej aktywacji tryb eksperta realizowany będzie ponownie w ustawieniu podstawowym.</p>                                                                                                                                                                               |
| <b>15</b>                                    | <p><b>WCZASY</b><br/>Po aktywacji jest program wczasy realizowany pomiędzy datą początkową godz. 0:00 i datą końcową godz. 24:00 (stałe WŁĄWYŁ).<br/>Po jednokrotnym przejściu trzeba program ponownie zaktywować.</p>                                                                                                                                                                                                                                                                                                                                                                                                                                                                               |
| <b>16</b>                                    | <p><b>AKTYWACJA I DEAKTYWACJA SYNCHRONIZACJI SIECI</b><br/>Ustawienie wstępne BIERNE.<br/>Do podwyższenia długotrwałej dokładności dogodną jest aktywacja synchronizacji, jeżeli zegar zasilający jest zasilany z sieci 50/60 Hz z korektą częstotliwości.</p>                                                                                                                                                                                                                                                                                                                                                                                                                                       |
| <b>17</b>                                    | <p>W zegarze dwukanałowym ustawione może zostać załączanie cykliczne pomiędzy kanałami, by chronić i/lub zabezpieczać równomierne wykorzystanie podłączonych urządzeń, jakimi są lampy i światła.<br/>Na przykład z dwu kompletów światel jeden wykorzystywany może być przez całą noc a drugi przez część nocy.<br/>Przełączanie cykliczne wyjść zapewnia, że lampy świecą średnio taki sam czas.<br/>Wyjścia zostają automatycznie przełączone raz na dobę (12:00 w południe) albo raz w tygodniu (w niedzielę 12:00 w południe).</p>                                                                                                                                                              |
| <b>18</b>                                    | <p><b>FUNKCJA CYKLU</b><br/>Służy do okresowego (cyklicznego) załączania styku.<br/>Funkcja jest aktywna wyłącznie wtedy, kiedy aktywny jest przynajmniej jeden program.<br/>Cykl rozpoczyna się zawsze od czasu włączenia.<br/>Period cyklu i czas załączania wybierane są po sekundach w od siebie niezależnych krokach.<br/>Wybrane wartości są dla każdego periodu identyczne.<br/>Program 1 jest aktywny...start cyklu zawsze wspólnie z programem<br/>Program 1 i Program n są aktywne ... cykl jest kontynuowany<br/>Program n aktywny ... cykl jest kontynuowany<br/>Program n zakończony ... cykl zakończony<br/>Podczas aktywacji kolejnego dowolnego programu cykl rusza od początku.</p> |
| <b>19</b>                                    | <p><b>WYMIANA BATERII</b><br/>Przed demontażem modułu odłączyć urządzenie.<br/>Nie podłączać ponownie, dopóki moduł nie zostanie zainstalowany.<br/>Zastosować wyłącznie baterie typu ogniwo Li (LiMnO<sub>2</sub>) CR2477, 3 V.<br/>Typ do wysokich temperatur min. +70 °C.</p>                                                                                                                                                                                                                                                                                                                                                                                                                     |
| <b>20</b>                                    | <p><b>POZYCJA MIEJSCA</b></p>                                                                                                                                                                                                                                                                                                                                                                                                                                                                                                                                                                                                                                                                        |
| <b>21</b>                                    | <p>Zgodnie z dyrektywą WEEE wyrób po zakończeniu cyklu żywotności staje się odpadem elektrycznym, który objęty jest regulacjami dot. zbioru, recyklingu i kolejnego wykorzystania.</p>                                                                                                                                                                                                                                                                                                                                                                                                                                                                                                               |
| <b>Gebrauchsanweisung</b>                    |                                                                                                                                                                                                                                                                                                                                                                                                                                                                                                                                                                                                                                                                                                      |
| <b>DEUTSCH</b>                               |                                                                                                                                                                                                                                                                                                                                                                                                                                                                                                                                                                                                                                                                                                      |
| <b>Schaltuhr, digital - MAA-D16-002-A230</b> |                                                                                                                                                                                                                                                                                                                                                                                                                                                                                                                                                                                                                                                                                                      |
| <b>1</b>                                     | Die Montage, die Bedienung und Instandhaltung kann nur der Arbeiter mit der entsprechenden elektrotechnischen Qualifikation verrichten.                                                                                                                                                                                                                                                                                                                                                                                                                                                                                                                                                              |
| <b>2</b>                                     | <p><b>HAUPTPARAMETER</b><br/>28 Programmstellen pro Kanal</p>                                                                                                                                                                                                                                                                                                                                                                                                                                                                                                                                                                                                                                        |

Tag  
5 Jahre  
Funktion  
Eingang für den Datenschlüssel  
Menüauswahl, Zurück im Menü, Drücken >1 s = Betriebsanzeige  
Menüauswahl, Parameter, Möglichkeiten oder -einstellung, Kanalauswahl  
Wochenübersicht der programmierten Schaltzeiten pro Kanal.  
Auflösung 30 min.  
Zustand des aktuellen Kanals, ON - eingeschaltet, OFF - ausgeschaltet  
Tag, Uhrzeit, Datum  
Bestätigung der Auswahl oder Einlesen der Parameter  
Inbetriebnahme  
nach dem Netzspannungsanschluss beginnt die Schaltuhr mit der zuletzt eingestellten Funktion zu arbeiten.  
Der Kontaktzustand wird durch aktuelles Programm gegeben.  
Laufreserve  
Hinterleuchten ist inaktiv  
LESEN/SCHREIBEN von/auf den Datenschlüssel nur über Menü  
Aus Sicherheitsgründen sollte der Kontakt der an die Hauptversorgung angeschlossenen Schaltuhr nicht mit kleiner isolierter Versorgungsspannung angewandt werden und der Kontakt der an die isolierte Spannungsversorgung angeschlossenen Schaltuhr soll nicht mit Hauptversorgung angewandt werden.

**3** ÜBERSICHT  
Zugänglich nur im Modus EXPERT  
Dieses Symbol zeigt, dass die Auswahl aktiv ist

**4** SPRACHE EINSTELLEN

**5** UHRZEIT/DATUM, SOMMER-/WINTERZEIT EINSTELLEN  
Sommerzeit: +/- 1 Std.  
Europa: Werkseinstellung  
BEMERKUNG: Die Umschaltung auf/von Sommerzeit kann durch die Eingabe des Anfangs- und Enddatums frei programmiert werden.  
In Folgejahren erfolgt dann der Übergang zur Sommerzeit immer am gleichen Tag, z.B. am Sonntag.  
Land und Stadt auswählen, die dem Anwendungsort des Geräts am nächsten liegen.  
Die Koordinaten können genauer nach LONGITUDE (geografische Länge) und LATITUDE (geografische Breite) eingestellt werden.  
Die Taste MINUS wird für die Werteinstellung der geografischen Länge im Bereich von 000° (WEST/OST) bis 180° (WEST) angewandt.  
Die Taste PLUS wird für die Werteinstellung der geografischen Länge im Bereich von 000° (WEST/OST) bis 180° (OST) angewandt.  
Die Taste PLUS wird für die Werteinstellung der geografischen Breite in Nordrichtung im Bereich von 00° (NORD/SÜD) bis 90° (NORD) angewandt.  
Die Taste MINUS wird für die Werteinstellung der geografischen Breite in SÜDRICHTUNG im Bereich von 00° (NORD/SÜD) bis 90° (SÜD) angewandt.  
Zeitzone  
Zeitdifferenz zwischen der Lokalzeit und der Weltzeit einstellen.  
Differenzzeit  
Die Schaltuhr schaltet zum berechneten Zeitpunkt des Sonnenuntergangs aus und zum berechneten Zeitpunkt des Sonnenaufgangs ein.  
Durch die Einstellung der Differenzzeit kann die Einschaltzeit bis um ± 120 Minuten gegenüber der berechneten Uhrzeit des Sonnenaufgangs und Sonnenuntergangs verschoben werden.  
Beispiel: Bei der Einstellung der Differenzzeit +30 Minuten schaltet die Schaltuhr 30 Minuten nach dem Sonnenaufgang und 30 Minuten nach dem Sonnenuntergang  
Beispiel: Bei der Einstellung der Differenzzeit -30 Minuten schaltet die Schaltuhr 30 Minuten vor dem Sonnenaufgang und 30 Minuten vor dem Sonnenuntergang  
Bei der Differenzzeiteinstellung in Stufen wird die Schaltuhr bei gleicher Helligkeit auch über

eine verschieden lange Dämmerung im Laufe des Jahres ein- und ausgeschaltet. Sonnenaufgang und Sonnenuntergang entsprechen -50' für die Mitte der Sonne (am Horizont sichtbarer Sonnenrand).

Korrektur

Diese Funktion ist im Expertmodus zugänglich.

Die Einstellung des Korrekturwerts (1bis 30 min.) verlängert die Einschalt-Tagesperiode im Winter bis um 60 Minuten (morgens wird um 30 Minuten später ausgeschaltet und abends wird um 30 Minuten früher eingeschaltet).

Im Sommer wird durch die Korrektureinstellung die Einschalt-Tagesperiode um 60 Minuten verkürzt (morgens wird um 30 Minuten früher ausgeschaltet und abends wird um 30 Minuten später eingeschaltet).

Schaltpunkt

**6**

## PROGRAMMIEREN

Das Programm besteht aus der Einschaltzeit, Ausschaltzeit und zugewiesenen Einschalt- und Ausschalttagen.

Programme mit den vordefinierten Ein- und Ausschalttagen (MO bis SO, MO bis FR, SA und SO): für diese Programme sind nur die Schaltzeiten einzustellen.

Nach der Auswahl INDIVIDUELL können die Einschaltzeiten zu den konkreten Tagen gemäß Ihrer Auswahl zugewiesen werden.

Die Programme eines Kanals sind mit logischem ODER einander verbunden.

EINGABE = Die Programme sind in der gleichen Reihenfolge angezeigt, in der sie eingegeben wurden

CHRONO = alle Schaltbefehle werden in der Woche in der chronologischen Reihenfolge

Programmierbeispiel

Der Schaltuhrkontakt soll jeden Tag in der Woche bei Sonnenuntergang eingeschaltet und bei Sonnenaufgang ausgeschaltet werden.

Auswahl eines geeigneten Symbols mittels Tasten + a -.

Bei Sonnenuntergang einschalten

Bei Sonnenaufgang ausschalten

Zum programmierten Zeitpunkt einschalten/ausschalten.

Darüber hinaus soll sie jede Nacht zwischen 23:00 und 5:00 Uhr ausgeschaltet sein.

Dies erfordert, zwei Programme anzuwenden.

Programm 1: EIN bei Sonnenuntergang und AUS um 23:00.

Programm 2: EIN um 5:00 Uhr und AUS bei Sonnenaufgang.

**7**

## MODI

Auto - automatische Betriebsart

DAUER EIN - dauerhaft eingeschaltet

DAUER AUS - dauerhaft ausgeschaltet

Extra - vom Programm bestimmter Kontaktzustand wird invertiert (Übergang zum Handbetrieb).

Mit dem weiteren gültigen Befehl kehrt die Schaltuhr zurück zur Ein- und Ausschaltfunktion.

Hinweis !

Der Speicher wird gelöscht, alle eingestellten Daten werden verloren.

OK drücken und 3 Sekunden gedrückt halten, dazu X gleichzeitig drücken und dann loslassen.

Neu sind Sprachversion, Uhrzeit, Datum, Sommer-/Winterzeit, Schaltzeiten einzustellen.

**8**

## DATENSCHLÜSSEL

Programme von den Schaltuhr in den Datenschlüssel speichern (SCHLÜSSEL SCHREIBEN).

Alle im Datenschlüssel gespeicherten Programme werden überschrieben.

Programme vom Datenschlüssel in die Schaltuhr speichern (SCHLÜSSEL LESEN).

Alle in der Schaltuhr programmierten Programme werden überschrieben.

**9**

## KONTRAST EINSTELLEN

**10**

## STUDENTEST

Bei der Aktivierung der Funktion wird der Kontakt für 1 Stunde eingeschaltet.

Nach einer Stunde kehrt die Schaltuhr automatisch in den vorprogrammierten Modus zurück.

**11**

## STUNDENZÄHLER

Anzeige der Gesamtzeit der Relaisschaltung (0 bis 65535 Stunden) und des Datums der

|           |                                                                                                                                                                                                                                                                                                                                                                                                                                                                                                                                                                                                                                                                                                                                                 |
|-----------|-------------------------------------------------------------------------------------------------------------------------------------------------------------------------------------------------------------------------------------------------------------------------------------------------------------------------------------------------------------------------------------------------------------------------------------------------------------------------------------------------------------------------------------------------------------------------------------------------------------------------------------------------------------------------------------------------------------------------------------------------|
|           | letzten Rücksetzung.                                                                                                                                                                                                                                                                                                                                                                                                                                                                                                                                                                                                                                                                                                                            |
| <b>12</b> | <p><b>ZUFALLSFUNKTION</b><br/> Funktion Anwesenheitssimulation<br/> Die Funktion ist aktiv: programmierte Schaltzyklen beider Kanäle werden im Bereich von <math>\pm 15</math> Minuten zufällig verschoben.</p>                                                                                                                                                                                                                                                                                                                                                                                                                                                                                                                                 |
| <b>13</b> | <p><b>PIN CODE</b><br/> PIN Code aktiv: das Menü der Schaltuhr ist unzugänglich, wenn der PIN Kode nicht eingegeben wird.<br/> Nach der Aktivierung des PIN Kodes ist der Zugriff zu den Tasten- und Schlüsselfunktionen für 1 Minute ab dem letzten Tastendruck verweigert.<br/> Der Zugriff ohne PIN Kode ist durch die Auswahl der Möglichkeit PASSIV oder durch Neustart des Geräts ermöglicht.</p>                                                                                                                                                                                                                                                                                                                                         |
| <b>14</b> | <p><b>EXPERTMODUS</b><br/> Im Expertmodus wird das Gerät um weitere Funktionen erweitert:<br/> Netzsynchrisation für die Genauigkeitserhöhung<br/> Zyklische Funktion<br/> Automatische Kanalschaltung<br/> Korrekturwert einstellen<br/> Bemerkung: Nach der Zustandsumschaltung AKTIV auf PASSIV werden die ergänzenden Menüpositionen wieder ausgeblendet und alle im Expertmodus vorgenommenen Einstellungen verloren gegangen.<br/> Nach der erneuten Aktivierung wird der Expertmodus wieder in der Grundeinstellung realisiert.</p>                                                                                                                                                                                                      |
| <b>15</b> | <p><b>URLAUB</b><br/> Für die Aktivierung wird das Programm Urlaub zwischen dem Anfangsdatum 0:00 Uhr und dem Enddatum 24:00 Uhr realisiert. (dauerhaft EIN/AUS).<br/> Nach einmaligem Ablauf muss dieses Programm wieder aktiviert werden.</p>                                                                                                                                                                                                                                                                                                                                                                                                                                                                                                 |
| <b>16</b> | <p><b>AKTIVIERUNG UND DEAKTIVIERUNG DER NETZSYNCHRONISATION</b><br/> Die Ausgangseinstellung ist PASSIV.<br/> Zur Erhöhung der langfristigen Genauigkeit ist es geeignet, die Synchronisation zu aktivieren, wenn die Schaltuhr vom Netz 50/60 Hz mit Frequenzkorrektur versorgt werden.</p>                                                                                                                                                                                                                                                                                                                                                                                                                                                    |
| <b>17</b> | <p>An der Zweikanal-Schaltuhr kann zyklisches Schalten zwischen den Kanälen eingestellt werden, um die gleichmäßige Nutzung der angeschlossenen Einrichtungen, wie Lampen und Leuchten sicherzustellen und/oder diese zu schonen.<br/> Zum Beispiel von zwei Lichtsätzen kann der eine Lichtsatz die ganze Nacht und der andere nur einen Nachtteil angewandt werden.<br/> Zyklische Umschaltung sorgt dafür, dass die Lampen im Durchschnitt die gleiche Zeit leuchten.<br/> Ausgänge sind einmal täglich automatisch (12:00 Mittag) oder einmal wöchentlich (am Sonntag 12:00 Mittag) umgeschaltet.</p>                                                                                                                                       |
| <b>18</b> | <p><b>ZYKLUSFUNKTIONEN</b><br/> Er dient für periodisches (zyklisches) Kontaktschalten.<br/> Die Funktion ist nur dann aktiv, wenn wenigstens ein Programm aktiv ist.<br/> Der Zyklus beginnt immer mit dem Einschaltzeitpunkt.<br/> Die Zyklusperiode und die Einschaltzeit werden voneinander unabhängig in Schritten je Sekunden ausgewählt.<br/> Ausgewählte Werte sind für alle Perioden gleich.<br/> Programm 1 ist aktiv ... Zyklusstart immer zusammen mit dem Programm<br/> Programm 1 sowie Programm n sind aktiv ... Zyklus läuft weiter<br/> Programm n aktiv ... Zyklus läuft weiter<br/> Programm n beendet ... Zyklus beendet<br/> Bei der Aktivierung eines weiteren beliebigen Programms startet der Zyklus von Anfang an.</p> |
| <b>19</b> | <p><b>BATTERIEWECHSEL</b><br/> Das Gerät vor der Demontage des Moduls abschalten.<br/> Nicht anschließen, wenn das Modul nicht installiert ist.<br/> Nur Batterie Zellentyp Li (LiMnO<sub>2</sub>) CR2477, 3 V verwenden.<br/> Typ für hohe Temperaturen min. +70 °C.</p>                                                                                                                                                                                                                                                                                                                                                                                                                                                                       |

**20** STANDORT

**21** Gemäß der Richtlinie WEEE wird das Produkt nach Ablauf seines Lebenszyklus zum Elektroabfall, für den die Regeln der Sammlung, Wiederverwertung und Wiederverwendung gelten.

## Instrucciones de uso

**ESPAÑOL**

### Reloj digital de contacto - MAA-D16-002-A230

**1** El montaje, servicio y mantenimiento puede realizar únicamente la persona con la cualificación electrotécnica correspondiente.

#### **2** PARÁMETROS BÁSICOS

28 programas por canal

Día

5 años

Función

Entrada para la clave de datos

Selección del menú, volver en el menú, apriete >1 seg. = display operacional

Selección del menú, opciones o ajustes de parámetros, selección del canal.

Resumen semanal de los tiempos de conexión programados por canal.

Resolución 30 min.

Estado actual del canal, ON - conectado, OFF - desconectado

Día, hora, fecha

Confirmación de la opción o de la descarga de los parámetros

Puesta en funcionamiento

Cuando se conecta a la tensión de red, el interruptor horario empezará trabajar con la función últimamente configurada.

El estado de los contactos está dado por el programa actual.

Reserva de la marcha

la luz de fondo no está activa

LECTURA/ESCRITURA de/en la clave de datos sólo vía el menú

Por motivo de seguridad, el contacto del interruptor horario conectado a la alimentación

principal no debe ser utilizado con la baja tensión de alimentación aislada, y el contacto del

interruptor horario conectado a la tensión de alimentación aislada no debe ser utilizado con la alimentación principal.

#### **3** VISTA GENERAL

Disponible sólo en el modo EXPERTO

Este símbolo indica que la selección está activa

#### **4** AJUSTE DE IDIOMA

#### **5** AJUSTE DE HORA/FECHA, HORARIO DE VERANO/HORARIO DE INVIERNO

Horario de verano: +/- 1 hora

EUROPA: ajuste en fábrica

NOTA: Permutación a la hora de verano / de la hora de verano se puede libremente programar, apuntando la fecha inicial y final.

Después en los años siguientes, la hora de verano siempre se cambia el mismo día, en domingo por ejemplo.

Seleccione un país y una ciudad que está más cerca al lugar de uso del dispositivo.

Las coordenadas se pueden ajustar de manera más precisa, según LONGITUD y LATITUD.

El botón MENOS se usa para ajustar los valores de la longitud en el sentido occidental, dentro de 000° (OESTE/ESTE) hasta 180° (OESTE).

El botón MÁS se usa para ajustar el valor de la longitud en el sentido oriental, en el rango de 000° (OESTE/ESTE) hasta 180° (ESTE).

El botón MÁS se usa para ajustar el valor de la latitud hacia el norte en el rango de (NORTE/SUR) hasta 90° (NORTE).

El botón MENOS se usa para ajustar el valor de la latitud hacia el SUR en el rango de 00° (NORTE/SUR) hasta 90° (SUR).

Huso horario

Ajuste la diferencia horaria entre la hora local y la hora universal.

Tiempo de diferencia

El interruptor horario se activa a la hora calculada de la puesta del sol y se desactiva a la hora calculada de la salida del sol.

Mediante el ajuste del tiempo de diferencia Ud. puede cambiar el tiempo de conexión de hasta  $\pm$  120 minutos, en comparación con el tiempo calculado de la salida y la puesta del sol.

Ejemplo: Con el tiempo de diferencia + 30 minutos, el interruptor horaria se activa 30 min. después de la salida del sol y 30 min. después de la puesta del sol.

Ejemplo: Con el tiempo de diferencia - 30 minutos, el interruptor horaria se activa 30 min. antes de la salida del sol y 30 min. antes de la puesta del sol.

Cuando se configura el tiempo de diferencia, el interruptor horario se activa y desactiva con el mismo brillo, aunque el tiempo de oscurecimiento varía durante el año.

La salida y la puesta del sol corresponden a -50' para el centro del Sol (el limbo solar es visible en el horizonte).

Corrección

Esta función está accesible en el modo Experto.

El ajuste del valor de corrección (1 hasta 30 min.) extiende en la mitad de invierno el período diario de activación hasta en 60 minutos (la posición OFF. unos 30 minutos más tarde por la mañana y la posición ON. unos 30 minutos antes por la noche).

En el medio de verano, la configuración de corrección reduce el ciclo diario de unos 60 minutos (la desactivación de unos 30 minutos antes por la mañana y la activación de unos 30 minutos más tarde por la noche).

Punto de conexión

**6**

**PROGRAMACIÓN**

El programa consta de la hora de conexión, hora de desconexión, y de los días de conexión y desconexión incorporados.

Los programas con los días de conexión y desconexión previamente definidos (LUN. hasta DOM., LUN. hasta VIER., SÁB. y DOM.): para éstos programas hace falta sólo configurar los tiempos de conexión.

Luego de elegir **INDIVIDUALMENTE**, los tiempos de conexión se pueden asignar a los días específicos según su opción.

Los programas de un canal están mutuamente conectados por el O lógico.

**INTRODUCCIÓN** = Los programas se presentan en el orden en el que fueron introducidos.

**CRONO** = todas las órdenes de conmutación están ejecutadas en orden cronológico en una semana.

Ejemplo de la programación

Cada semana es necesario activar el contacto del interruptor horario a la puesta del sol y desactivarlo a la salida del sol.

Selección de un símbolo adecuado mediante las teclas + y -.

Activar con la puesta del sol

Desactivar con la salida del sol

Activar/desactivar a la hora programada.

Además, tienen que desactivar cada noche entre las 23:00 y 5:00 horas.

Esto requiere el uso de dos programas.

Programa 1: ON con la puesta del sola y OFF a las 23:00 horas.

Programa 2: ON a las 5:00 horas y OFF a la salida del sol.

**7**

**MODOS**

Auto - funcionamiento automático

TIEMPO ON. - permanentemente activado

TIEMPO OFF. - permanentemente desactivado

Extra - la condición del contacto determinada por el programa está invertida (transición al modo manual).

Con otro mando válido, el interruptor horario vuelve a la función de conexión y desconexión.

Advertencia !

Se borra la memoria, se perderán todos los datos ajustados.

Pulse OK y mantenga pulsado 3 segundos, al mismo tiempo pulse X y después suelte.

Nuevamente hay que configurar el idioma, hora, fecha, tiempo de verano/invierno, tiempos de

|           |                                                                                                                                                                                                                                                                                                                                                                                                                                                                                                                                                                                                                              |
|-----------|------------------------------------------------------------------------------------------------------------------------------------------------------------------------------------------------------------------------------------------------------------------------------------------------------------------------------------------------------------------------------------------------------------------------------------------------------------------------------------------------------------------------------------------------------------------------------------------------------------------------------|
|           | conexión.                                                                                                                                                                                                                                                                                                                                                                                                                                                                                                                                                                                                                    |
| <b>8</b>  | <p><b>DATOS CLAVES</b></p> <p>Guardar programas del interruptor horario en la clave de datos (CLAVE ESCRIBIR).<br/> Se sobrescribirán todos los programas guardados en la clave de datos.<br/> Guardar programas de la clave de datos en el interruptor horario (CLAVE LEER).<br/> Se sobrescribirán todos los programas programados en el interruptor horario.</p>                                                                                                                                                                                                                                                          |
| <b>9</b>  | <b>AJUSTE DEL CONTRASTE</b>                                                                                                                                                                                                                                                                                                                                                                                                                                                                                                                                                                                                  |
| <b>10</b> | <p><b>TEST DE 1 HORA</b></p> <p>Cuando se activa la función, el contacto se activa para 1 hora.<br/> Luego de una hora, el interruptor horario automáticamente volverá al modo programado.</p>                                                                                                                                                                                                                                                                                                                                                                                                                               |
| <b>11</b> | <p><b>CONTADOR DE HORAS</b></p> <p>Ver el tiempo total de la activación del relé (0 hasta 65535 horas) y la fecha de la última puesta a cero.</p>                                                                                                                                                                                                                                                                                                                                                                                                                                                                            |
| <b>12</b> | <p><b>FUNCIÓN OCASIONAL</b></p> <p>Función de simulación de la presencia<br/> La función está activa: los ciclos programados de conmutación de ambos canales se desplazan casualmente en el rango de <math>\pm 15</math> minutos.</p>                                                                                                                                                                                                                                                                                                                                                                                        |
| <b>13</b> | <p><b>CÓDIGO PIN</b></p> <p>Código PIN activo: la oferta del interruptor horario no será disponible sin indicar el código PIN.<br/> Después de la activación del código PIN está negado el acceso a las funciones de las teclas y claves, dentro de 1 minuto después de pulsar últimamente la tecla.<br/> El acceso sin el código PIN está nuevamente permitido al seleccionar la opción PASIVO o al resetear el dispositivo.</p>                                                                                                                                                                                            |
| <b>14</b> | <p><b>MODO DE EXPERTO</b></p> <p>En el modo Experto, el dispositivo se amplía con funciones adicionales:<br/> Sincronización de la red con el fin de aumentar la precisión.<br/> Función cíclica<br/> Conmutación de canales automática<br/> Ajuste del valor de corrección<br/> Nota: Después de la permutación del estado ACTIVO al estado PASIVO, los elementos adicionales del menú se ocultarán de nuevo y todos los ajustes ejecutados en el modo Experto se perderán.<br/> Después de repetir la activación, el modo Experto volverá realizarse en el ajuste básico.</p>                                              |
| <b>15</b> | <p><b>VACACIONES</b></p> <p>Después de la activación está el programa Vacaciones realizado entre la hora inicial 0:00 hor. y la hora final 24:00 hor. (permanentemente ON./OFF.).<br/> Después de pasar de una sola vez, este programa se debe activar nuevamente.</p>                                                                                                                                                                                                                                                                                                                                                       |
| <b>16</b> | <p><b>ACTIVACIÓN Y DESACTIVACIÓN DE LA SINCRONIZACIÓN DE LA RED</b></p> <p>El ajuste inicial es PASIVO.<br/> Para aumentar la precisión a largo plazo resulta favorable activar la sincronización, si es que el interruptor horario está alimentado de la red 50/60 Hz con la corrección de frecuencia.</p>                                                                                                                                                                                                                                                                                                                  |
| <b>17</b> | <p>En el interruptor horario de dos canales se puede configurar la conmutación cíclica entre los canales, con el fin de proteger y/o garantizar el uso uniforme de los equipos conectados como son las lámparas y luminarias.<br/> Por ejemplo, de los dos juegos de luces, uno se puede utilizar durante toda la noche y el otro sólo cierta parte de la noche.<br/> Inversión cíclica de las salidas garantiza que las lámparas siempre lucen en promedio el mismo tiempo.<br/> Las salidas se permutan automáticamente una vez por día (12:00 a medio día) o una vez por semana (el domingo a las 12:00 a medio día).</p> |
| <b>18</b> | <p><b>FUNCIÓN DEL CICLO</b></p> <p>Utilizado para la conexión periódica (cíclica) del contacto.<br/> La función sólo está activa si al menos uno de los programas está activado.<br/> El ciclo siempre empieza con el tiempo de conexión.<br/> El período del ciclo y el tiempo de conexión se eligen independientemente entre sí, paso a</p>                                                                                                                                                                                                                                                                                |



paso segundo por segundo.  
Los valores elegidos son iguales para todos los períodos (ciclos).  
Programa 1 está activo ... El inicio del ciclo siempre junto con el programa  
Programa 1 y Programa n están activos ... El ciclo continúa  
Programa n activo ... El ciclo continúa  
Programa n acabado ... El ciclo está terminado  
Al activar cualquier otro programa, el ciclo se inicia desde el principio.

#### **19** RECAMBIO DE LA BATERÍA

Desconecte el aparato antes de desmontar el módulo.  
No vuelva a conectar mientras que no está instalado el módulo.  
Use exclusivamente las baterías tipo pila Li (LiMnO<sub>2</sub>) CR2477, 3 V.  
Tipo para altas temperaturas mín. +70 °C.

#### **20** POSICIÓN DEL SITIO

**21** Según la Directiva WEEE, al final de su ciclo de vida útil, el producto se convierte en desecho de equipos eléctricos y electrónicos y por ende se aplican las normas correspondientes de recolección, reciclaje y uso ulterior.

## **Mode d'emploi**

## **FRANÇAIS**

### **Interrupteur horaire digital - MAA-D16-002-A230**

**1** Le montage, la commande et l'entretien ne peuvent être effectués que par une personne ayant une qualification électrotechnique appropriée.

#### **2** CARACTÉRISTIQUES DE BASE

28 cellules programmables par canal  
Jour  
5 ans  
Fonction  
Entrée pour clé de données  
Sélection du menu, retour dans le menu, appui >1 s = affichage d'exploitation  
Choix du menu, possibilités ou réglages des paramètres, choix du canal  
Vue récapitulative des heures de commutation programmées pour un canal.  
Différence de 30 minutes  
État du canal respectif, MARCHE - fermé, ARRET - ouvert  
Jour, heure, date  
Acquittement du choix ou chargement des paramètres  
Mise en service  
après la mise sous tension du réseau, l'horloge se remet en marche avec la dernière fonction réglée.  
L'état des contacts est donné par le programme en cours.  
Sauvegarde du fonctionnement  
le rétroéclairage n'est pas actif  
LECTURE/ENREGISTREMENT de/sur la clé de données uniquement via le menu  
Pour des raisons de sécurité, le contact de l'interrupteur horaire connecté à l'alimentation principale ne devrait pas fonctionner à la tension d'alimentation isolée et basse, et de même, le contact de l'interrupteur horaire connecté à la tension d'alimentation isolée ne devrait pas fonctionner à l'alimentation principale.

**3** APERÇU  
Accessible uniquement via le mode EXPERT  
Ce symbole indique que le choix est actif.

#### **4** SÉLECTION DE LA LANGUE

**5** RÉGLAGE HEURE/DATE, HEURES D'ÉTÉ/D'HIVER  
Heure d'été: +/- 1 h  
Europe: réglage usine  
Note: Pour sélectionner l'heure d'été ou pour quitter l'heure d'été, vous pouvez programmer librement en saisissant la date de début et la date finale.

Dans les années à venir, le passage en heure d'été se fait le même jour, par exemple le dimanche

Sélectionner le pays et la ville qui sont les plus proches de l'endroit d'installation de l'appareil. Vous pouvez régler les coordonnées plus précisément en saisissant LONGITUDE et LATITUDE.

A l'aide du bouton MINUS, on saisit la valeur de la longitude dans le sens ouest dans l'intervalle de 000° (OUEST/EST) à 180° (OUEST).

A l'aide du bouton PLUS, on saisit la valeur de la longitude dans le sens est dans l'intervalle de 000° (OUEST/EST) à 180° (EST).

A l'aide du bouton PLUS, on saisit la valeur de la latitude dans le sens nord dans l'intervalle de 0° (NORD/SUD) à 90° (NORD).

A l'aide du bouton MINUS, on saisit la valeur de la latitude dans le sens sud dans l'intervalle de 00° (NORD/SUD) à 90° (SUD).

Fuseau horaire

Saisir la différence de temps entre l'heure locale et le temps universel.

Différence de temps

L'interrupteur horaire s'enclenche à l'heure calculée du coucher du soleil et se déclenche à l'heure du lever du soleil.

En réglant la différence de temps, vous pouvez déplacer le heure d'enclenchement de  $\pm 120$  minutes par rapport au lever et au coucher du soleil.

Exemple: Lors du réglage de la différence de temps +30 minutes, l'interrupteur horaire s'active 30 minutes après le lever du soleil et 30 minutes après le coucher du soleil.

Exemple : En réglant la différence de temps -30 minutes, puis l'interrupteur horaire s'enclenche 30 minutes avant le lever du soleil et 30 minutes avant le coucher du soleil.

En réglant la différence de temps en grade, l'horloge se ferme et s'ouvre à la même luminosité malgré la durée différente du crépuscule tout au long de l'année.

Le lever et le coucher du Soleil correspondent à -50' pour le centre du Soleil (le contour du Soleil est visible à l'horizon).

Correction

Cette fonction est accessible dans le régime Expert.

Le réglage de la valeur de correction (1 à 30 min.) prolonge la période journalière de l'enclenchement au milieu de la période hivernale jusqu'à même de 60 minutes (déclenchement retardé de 30 minutes le matin et enclenchement avancé de 30 minutes le soir).

Au milieu de la période d'été, le réglage de correction raccourcit la périodicité journalière d'enclenchement de 60 minutes (ouverture de 30 minutes plus tôt le matin et fermeture de 30 minutes plus tard le soir).

Point de commutation

6

PROGRAMMATION

Le programme comprend l'heure de fermeture, l'heure d'ouverture et les jours d'enclenchement et de déclenchement affectés.

Les programmes avec les jours d'enclenchement et de déclenchement préalablement déterminés (LU - DIM, LU - VEN, SAM et DIM): pour ces programmes, il suffit uniquement de régler les heures de commutation.

Après avoir sélectionné INDIVIDUELLEMENT, il est possible d'affecter les heures de commutation aux jours concrets selon votre choix.

Les programmes d'un canal sont reliés par le OU logique.

SAISIE - Programmes sont affichés dans l'ordre de saisie.

CHRONO = tous les ordres de commutation sont effectués courant la semaine dans l'ordre chronologique

Exemple de programmation

Le contact de l'interrupteur horaire doit se fermer tous les jours au coucher du soleil et ouvrir au lever du soleil.

Sélectionner le symbole respectif à l'aide des touches "+" et "-".

Mettre en marche lors du coucher du soleil.

Couper au lever du soleil

Mettre en marche / mettre hors service au moment programmé.

A part ceci, il doit s'ouvrir chaque nuit entre 23H00 et 5H00.

Ceci demande l'application de deux programmes.  
Programme 1: MARCHE au coucher du soleil et ARRET à 23:00.  
Programme 2: MARCHE à 5H00 et ARRET au lever du soleil.

**7** RÉGIMES  
Auto - mode automatique  
DURÉE MAR - mise en marche permanente  
DURÉE ARR - mise hors service permanente  
L'état extraordinaire du contact déterminé par le programme est inversé (passage en mode manuel).  
Avec un autre ordre utile, l'interrupteur horaire retournera à la fonction d'enclenchement et de déclenchement.  
Attention !  
La mémoire sera effacée, toutes les données réglées seront perdues.  
Appuyer sur OK et maintenir 3 secondes appuyé, puis il faut en même temps appuyer sur X et puis relâcher.  
Il faut ressaisir langue, heure, date, heure d'été/heure d'hiver, heure de commutation.

**8** CLÉ DE DONNÉES  
Enregistrer les programmes de l'interrupteur horaire sur la clé de données (ENREGISTRER CLÉ)  
Tous les programmes sauvegardés sur la clé de données seront réenregistrés.  
Enregistrer les programmes de la clé de données dans l'interrupteur horaire (LIRE CLÉ)  
Tous les programmes programmés dans l'interrupteur horaire seront réenregistrés.

**9** RÉGLAGE DU CONTRASTE

**10** TEST HORAIRE  
Lors de l'activation de la fonction, le contact se ferme pour pendant 1 heure.  
Après une heure, l'horloge retourne automatiquement en mode programmé.

**11** COMPTEUR D'HEURES  
L'affichage de la durée totale de fermeture du relais (0 à 65535 heures) et de la date de la dernière remise à zéro.

**12** FONCTION ALÉATOIRE  
Fonction de la simulation de présence  
La fonction est active: les cycles de commutation programmés bougent d'une manière aléatoire dans l'intervalle de  $\pm 15$  minutes.

**13** CODE PIN  
Le code PIN est actif: les données de l'interrupteur horaire ne seront pas accessibles sans avoir saisi le code PIN.  
Après l'activation du code PIN, l'accès aux fonctions des touches et des clés est rejeté 1 minute après le dernier appui sur le bouton.  
Pour l'accès sans code PIN, merci de choisir la possibilité PASSIVE ou réinitialiser l'appareil.

**14** MODE D'EXPERT  
Le régime Expert permet à l'appareil d'effectuer les fonctions suivantes:  
Synchronisation du réseau pour augmenter la précision  
Fonction cyclique  
Commutation automatique entre canaux  
Réglage de la valeur de correction  
Note: Après la commutation de l'état ACTIF en état PASSIF, les références complémentaires des offres seront de nouveau cachées et tous les réglages effectués en mode Expert seront perdus.  
Après la réactivation, le régime d'expert redémarrera en régime de base.

**15** CONGÉ  
Après l'activation, le programme Congé est réalisé entre la date de début 0H00 et la date finale 24H00 (MARCHE/ARRET permanents).  
Après le déroulement à un seul coup, ce programme doit être réactivé.

**16** ACTIVATION ET DÉSACTIVATION DE SYNCHRONISATION DU RÉSEAU  
Réglage initial est PASSIF.  
Pour augmenter la précision de longue date, puis il convient d'activer la synchronisation, si l'interrupteur horaire est alimenté du réseau 50/60 Hz avec la correction de fréquence.

- 17** Sur l'horloge double canal, il est possible de régler la commutation cyclique entre les canaux pour protéger et/ou assurer le fonctionnement équilibré des dispositifs raccordés comme lampes ou luminaires.  
De deux kits de luminaires, l'un peut fonctionner la totalité de nuit et l'autre uniquement une partie.  
La commutation cyclique des sorties assure que les lampes restent allumées en moyenne pendant la même durée.  
Les sorties sont automatiquement commutées une fois par jour (12H00 à midi) ou une fois par semaine (dimanche midi à 12h00)
- 18** **FONCTION DU CYCLE**  
Il sert à la commutation périodique (cyclique) du contact.  
La fonction est active uniquement si un des programmes est actif.  
Le cycle commence toujours par le moment d'enclenchement.  
La période du cycle et l'heure de commutation sont sélectionnées indépendamment l'un de l'autre, pas par seconde.  
Les valeurs sélectionnées sont identiques pour toutes les périodes.  
Programme 1 est actif ... Le démarrage du cycle se fait ensemble avec le programme  
Programme 1 et Programme n sont actifs ... Le cycle continue  
Programme n actif... cycle continue  
Programme n terminé ... Le cycle achevé  
Lors de l'activation d'un programme suivant quelconque, le cycle démarre du début.
- 19** **REPLACEMENT DE LA PILE**  
Déconnecter l'appareil avant le démontage du module.  
Ne pas raccorder avant l'installation du module.  
Merci d'utiliser uniquement les piles bouton Li (LiMnO<sub>2</sub>) CR2477, 3 V.  
Type pour les températures élevées min. +70 °C.
- 20** **POSITION DE L'ENDROIT**
- 21** Conformément à la Directive DEEE, le produit en fin de vie devient le déchet d'équipement électrique et électronique qui doit être collecté, recyclé et valorisé ultérieurement.

## Instructiuni de utilizare

**ROMANA**

### Programator orar digital - MAA-D16-002-A230

- 1** Instalarea, operarea și întreținerea trebuie să fie efectuate numai de către o persoană cu calificare de electrician.
- 2** **PARAMETRI DE BAZA**  
28 programe pe canal  
Zi  
5 ani  
Funcție  
Intrare pentru cheie de date  
Selectați meniul, înapoi la meniul principal, Țineți apăsat> 1 s = meniude operare  
Alegerea de meniuri, opțiuni, sau parametri, selectarea canalului  
Privire de ansamblu asupra programului de comutare într-o săptămâna.  
Rezoluție 30 min.  
Starea canalului curent, ON - conectat, OFF - deconectat  
Zi, Ora, Data  
Confirmați parametrii de selecție sau de sarcină  
Punerea în funcțiune  
După conectarea la rețeaua de alimentare, ceasul începe să lucreze cu ultimul set de funcții.  
Poziția releului este setată de program  
Rezerva de funcționare  
lumina de fundal nu este activă  
Citire / scriere date doar prin tasta de meniu  
Pentru siguranță, atunci când temporizatorul este conectat la sursa de alimentare de bază, contactele nu trebuie utilizate pe o sursă de joasă tensiune izolată, și atunci când

temporizatorul este conectat la sursa de tensiune izolată, contactele nu trebuie să fie utilizate pe rețeaua de alimentare.

**3**

### VEDERE GENERALA

Disponibil doar în modul EXPERT

Acest simbol indică faptul că selecția este activă

**4**

Setarea limbii

**5**

### SETAREA ORA / DATA DE VARĂ / IARNA

Ora de vara: +/- 1 ora

Europa: setările din fabrică

Notă: Trecerea la / de la ora de vară poate fi programată liber prin introducerea unei date de început și de sfârșit.

Atunci sarcina este executată în fiecare an în aceeași zi a săptămânii, de exemplu duminică Alegeți țara și un oraș care este cel mai aproape de punctul de utilizare a dispozitivului.

Puteți regla mai precis coordonatele cu LONGITUDINE și LATITUDINE.

Tasta Minus este utilizată pentru ajustarea valorii longitudinii spre vest, în intervalul de la 000 ° est / vest, până la 180 ° vest.

Tasta Plus este utilizată pentru ajustarea valorii longitudinii spre est, în intervalul de la 000 ° est / vest, până la 180 ° est.

Tasta Plus este utilizată pentru ajustarea valorii latitudinii nordice în intervalul de la 00 ° nord / sud, până la 90 ° nord.

Tasta Minus este utilizată pentru ajustarea valorii latitudinii sudice în intervalul de la 00 ° nord / sud, până la 90 ° sud.

Fus orar

Setați diferența de timp dintre ora locală și ora ptr. meridian zero.

Offset

Timerul pornește la momentul calculat al apusului, și oprește la ora calculată a răsăritului.

Prin stabilirea unui offset, puteți schimba timpii de comutare de până la ± 120 minute în ceea ce privește orele calculate pentru răsăritul și apusul soarelui.

Exemplu: Dacă setați offset-ul la +30 de minute, comutatorul de timp schimbă starea cu 30 de minute după răsăritul soarelui și 30 de minute după apusul soarelui.

Când setați un timp diferit -30 minute comutatorul de timp va schimba starea la 30 de minute înainte de răsăritul soarelui și cu 30 de minute înainte de apusul soarelui.

În cazul în care offsetul este procent, comutatorul de timp comută în perioadele de luminozitate egală, în ciuda diferențelor orare a amurgului, pe parcursul anului.

Răsăritul și apusul corespund -50' pentru centrul de soare (marginea soarelui este vizibilă la orizont).

Corectie

Această funcție este disponibilă în modul Expert.

Setarea valorii de corecție (1 până la 30 min.) prelungeste perioada functionare zilnic în mijlocul iernii cu până la 60 de minute (deconectează cu pana la 30 de minute mai târziu dimineața și conectează cu pana la 30 de minute mai devreme seara).

În mijlocul sezonului de vară, setarea de corecție reduce perioada zilnică ON cu până la 60 de minute (OFF până la 30 de minute mai devreme dimineața, până la 30 de minute mai târziu, seara).

Punctul de comutare

**6**

### PROGRAMARE

Un program constă din perioade de timp ON, OFF asociate pe zile.

Programe predefinite pe zile (de luni până sâmbăta, de luni până vineri, sâmbăta și duminică): pentru aceste programe, trebuie doar să setați orele de comutare.

Cu opțiunea "INDIVIDUAL", puteți alocă programe pentru anumite zile, la alegere.

Programele canalelor sunt legate unul de altul prin SAU logic.

INPUT = Programe are executed in the order in which they are entered

CHRONO = Toate comenzile sunt executate în ordine cronologică într-o săptămână

Exemple de programare

Temporizatorul conectează la apus de soare în fiecare zi a săptămânii și oprește la răsăritul soarelui.

Selectarea corespunzătoare a simbolului cu tastele + și -.

|           |                                                                                                                                                                                                                                                                                                                                                                                                                                                                                                                                                                      |
|-----------|----------------------------------------------------------------------------------------------------------------------------------------------------------------------------------------------------------------------------------------------------------------------------------------------------------------------------------------------------------------------------------------------------------------------------------------------------------------------------------------------------------------------------------------------------------------------|
|           | <p>ON la apus<br/> OFF la rasarit<br/> ON/OFF la ora programata<br/> În plus, este pentru a opri in fiecare noapte între orele 23:00 si 5:00.<br/> Acest lucru necesită utilizarea a două programe.<br/> Programul 1: ON la apus de soare și OFF de la ora 23:00<br/> Programul 2: ON la ora 5:00 și OFF la răsăritul soarelui.</p>                                                                                                                                                                                                                                  |
| <b>7</b>  | <p><b>MODURI</b><br/> Auto - operatia automata<br/> Permanent conectat<br/> Permanent deconectat<br/> Extra - starea de comutare impusa de program este inversata (manual).<br/> Cu urmatoarea comanda valabila, comutatorul de timp se întoarce la funcția de pornire și de oprire.<br/> Atentie !<br/> Memoria va fi stearsa si toate setarile facute vor fi pierdute.<br/> Țineți apăsat OK pentru mai mult de 3 secunde și, în același timp apăsați și eliberați X.<br/> Limba, ora, data, vara / iarna și timpii de comutare vor trebui să fie re-introduse</p> |
| <b>8</b>  | <p><b>CHEIE DE DATE</b><br/> Salvați programele de la comutator timp într-o cheie de date (pentru a scrie pe cheie).<br/> Toate programele stocate pe cheia de date vor fi suprascrise.<br/> Salvați programele de la cheia de date la comutatorul de timp (a se citi cheia).<br/> Toate programele programate în comutatorul timp vor fi suprascrise.</p>                                                                                                                                                                                                           |
| <b>9</b>  | <p><b>REGLAREA CONTRASTULUI</b></p>                                                                                                                                                                                                                                                                                                                                                                                                                                                                                                                                  |
| <b>10</b> | <p><b>TEST 1H</b><br/> Când această funcție este activată, ieșirea este pornita timp de o oră.<br/> După o oră, ceasul va reveni automat la modul programat.</p>                                                                                                                                                                                                                                                                                                                                                                                                     |
| <b>11</b> | <p><b>CONTOR ORAR</b><br/> Afișează orele de functionare totale, (de la 0 la 65535 h) și data ultimei resetari.</p>                                                                                                                                                                                                                                                                                                                                                                                                                                                  |
| <b>12</b> | <p><b>FUNCTIE ALEATOARE</b><br/> Funcția de simulare a prezenței.<br/> Funcție activă: comutarea programata a ciclurilor seface aleator, in gama de ± 15 de minute.</p>                                                                                                                                                                                                                                                                                                                                                                                              |
| <b>13</b> | <p><b>COD PIN</b><br/> COD PIN activ: meniurile de la comutatorul de timp nu vor fi accesibile decât dacă codul PIN a fost introdus corect.<br/> În cazul în care codul PIN este activ, accesul la funcțiile butoanelor și cheie este dezactivat la un minut după ultima apăsare de buton.<br/> Codul PIN de acces liber poate fi re-activat prin setarea PASIVE, sau prin resetarea dispozitivului.</p>                                                                                                                                                             |
| <b>14</b> | <p><b>MODUL EXPERT</b><br/> Unele funcții adiționale sunt disponibile în modul Expert:<br/> Sincronizarea rețelei pentru a crește acuritatea<br/> Funcția ciclu<br/> Comutare automata a canalelor<br/> Setarea valorii de corectie<br/> Notă: La trecerea de la ACTIV la PASIV elementele de meniu suplimentare sunt ascunse din nou și toate setările modul expert sunt anulate.<br/> După reactivare, modul expert va fi implementat în setările de bază.</p>                                                                                                     |
| <b>15</b> | <p><b>VACANTE</b><br/> După activarea programului de vacanță, el este executat între ora 0:00 de la data de începere și ora 24:00 a datei de sfârșit (Constant ON / OFF).<br/> Dupa ce a fost executat o dată, acest program trebuie să fie activat din nou.</p>                                                                                                                                                                                                                                                                                                     |
| <b>16</b> | <p><b>ACTIVARE SI DEZACTIVARE SINCRONIZARE GRID</b><br/> Setarea implicită este PASIV.<br/> În scopul de a îmbunătăți precizia pe termen lung, este recomandabil a se activa sincronizarea comutatorului de timp, daca este alimentat de la o rețea 50/60 Hz cu reglare frecvență.</p>                                                                                                                                                                                                                                                                               |

**17** Pe cele două canale ora de comutare poate fi setata ciclic între canale, pentru a proteja și / sau să asigure utilizarea egală a dispozitivelor conectate, cum ar fi lămpi și lumini. De exemplu, cu două seturi de lumini, unul poate fi folosit toată noaptea, iar celălalt pentru o parte din noapte.  
Cu toate acestea, inversiunea ciclică a ieșirilor ne asigură că lămpile sunt aprinse, în medie, pentru aceeași durată.  
Ieșirile sunt transferate automat o dată pe zi (ora 12.00) sau o dată pe săptămână (duminica la ora 12:00).

**18** **CICLU**  
Folosit pentru comutarea periodică (ciclică) a contactelor.  
Funcția este activă numai dacă cel puțin unul dintre programe este activ.  
Ciclul începe întotdeauna la momentul conectării.  
Ciclurile momentului comutării sunt selectate în mod independent unul de altul, în trepte de secunde.  
Valorile selectate sunt identice pentru toate perioadele.  
Programul 1 este activ ... Ciclul începe întotdeauna odată cu programul  
Atât Programul 1 și Programul n sunt active ... ciclul continuă  
Programul n este activ ... ciclul continuă  
Programul s-a terminat... ciclul este terminat  
La activarea oricărui alt program, ciclul pornește de la început.

**19** **INLOCUIREA BATERIEI**  
Oprți dispozitivul înainte de demontarea modului.  
Nu conectați din nou până se instalează modulul.  
Utilizați numai baterie tip Li (LiMnO<sub>2</sub>) CR2477, 3V.  
Tip de temperaturi ridicate min. +70 ° C.

**20** **LOCALIZAREA POZITIEI**

**21** Conform directivei WEEE, produsul devine deșeu după încheierea ciclului său de viață, la care se aplică regulile de colectare, reciclare și utilizare ulterioară.