

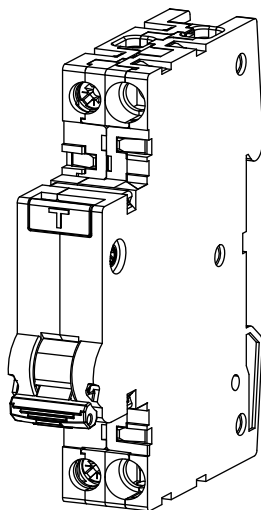
INSTRUCTIONS FOR USE, NÁVOD K POUŽITÍ

**RESIDUAL CURRENT CIRCUIT BREAKER
WITH OVERCURRENT PROTECTION (RCBO)**
PROUDOVÝ CHRÁNIČ S NADPROUDOVOU
OCHRANOU



LMF

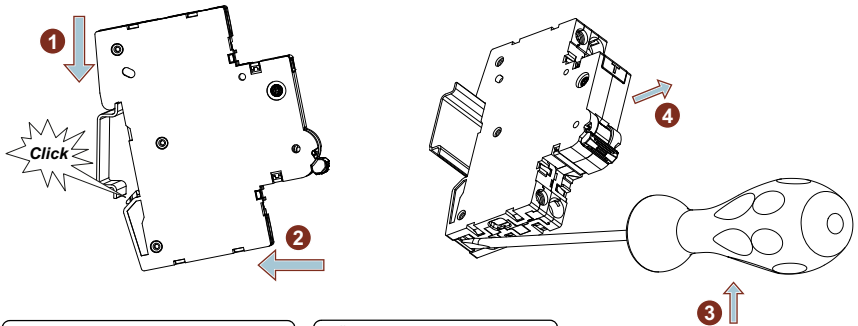
1



Installation, service and maintenance of the electrical equipment may be carried out by an authorized person only.

Montáž, obsluhu a údržbu smí provádět jen osoba s odpovídající elektrotechnickou kvalifikací.

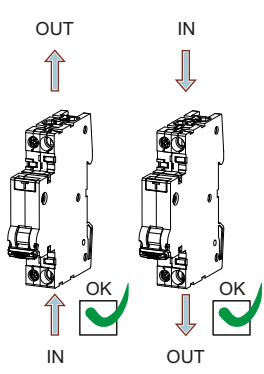
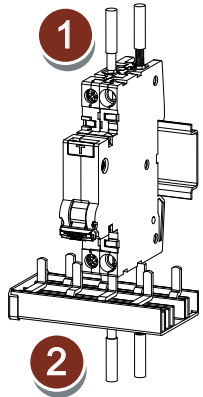
2 MOUNTING / DISMOUNTING
MONTÁŽ / DEMONTÁŽ



Operating position - arbitrary
Pracovní poloha - libovolná

-25 ÷ 45 °C

3 CONNECTION
PŘIPOJENÍ

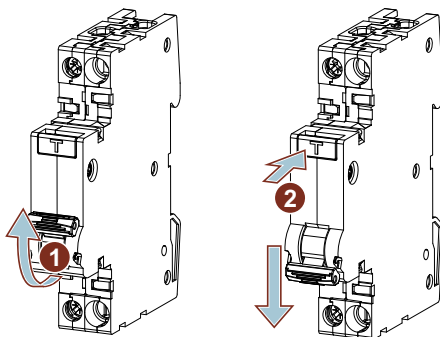


	mm ²	Nm	mm
	1x (0.75 ÷ 16) 2x (0.75 ÷ 4)	0.8 ÷ 2.5 1.5 ÷ 2.5	8
	1x (0.75 ÷ 16) 2x (0.75 ÷ 4)	0.8 ÷ 2.5 1.5 ÷ 2.5	8
	1x (0.75 ÷ 10) 2x (0.75 ÷ 2.5)	0.8 ÷ 2.5 1.5 ÷ 2.5	8
	1x (0.75 ÷ 10) 2x (0.75 ÷ 1.5)	0.8 ÷ 2.5 1.5 ÷ 2.5	8

	mm ²	Nm	mm
	6 ÷ 10	1.5 ÷ 2.5	8
	6 ÷ 10	1.5 ÷ 2.5	8

4 TESTING
TESTOVÁNÍ

HALF-YEARLY
PŮLROČNĚ



5 Only materials which have low adverse environmental impact and which do not contain dangerous substances as specified in ROHS directive have been used in the product. According to WEEE directive, the product becomes electric waste after the end of its life cycle, to which rules for collection, recycling and further use apply.

Ve výrobku jsou použity materiály s nízkým negativním dopadem na životní prostředí, které neobsahují zakázané nebezpečné látky dle ROHS. Podle směrnice WEEE se výrobek stává po skončení jeho životního cyklu elektroodpadem, na který se vztahují pravidla pro sběr, recyklaci a další využití.



**ESPAÑOL****SLOVENSKY****FRANÇAIS****ПО-РУССКИ****ROMANA****PO POLSKU****DEUTSCH****LMF**

Návod na použitie

Prúdový chránič s nadprúdovou ochranou - LMF

- 1** Montáž, obsluhu a údržbu môže vykonávať iba osoba so zodpovedajúcou elektrotechnickou kvalifikáciou.
- 2** Montáž/demontáž
Pracovná poloha - ľubovoľná
- 3** Pripojenie
s dutinkou
iba Cu!
Prepojovacia lišta LMS
s dutinkou
- 4** Testovanie
Polročné
- 5** Vo výrobku sú použité materiály s nízkym negatívnym dopadom na životné prostredie, ktoré neobsahujú zakázané nebezpečné látky podľa ROHS.
Podľa smernice WEEE sa výrobok stáva po skončení jeho životného cyklu elektroodpadom, na ktorý sa vzťahujú pravidlá pre zber, recykláciu a ďalšie využitie.

Инструкция по эксплуатации

Устройство защитного отключения с максимальной токовой защитой - LMF

- 1 Установку, обслуживание и уход может проводить только лицо с соответствующей электротехнической квалификацией.
- 2 Монтаж/демонтаж
Рабочее положение - любое
- 3 Присоединение
с гильзой
только Cu!
Соединительная рейка LMS
с гильзой
- 4 Тестирование
Полугодично
- 5 В изделии применены материалы с малым негативным влиянием на окружающую среду, которые не содержат запрещенные опасные вещества, указанные в директиве ROHS.
Согласно директиве WEEE изделие после истечения его срока службы становится электроотходом, на который распространяются правила для сбора, рециклирования и другого использования.

Instrukcja obsługi

Wyłącznik bezpieczeństwa z ochroną nadprądową - LMF

- 1 Montaż, obsługę i konserwację wykonywać może wyłącznie odpowiednio wykwalifikowana osoba z branży elektrotechnicznej.
- 2 Montaż/demontaż
Pozycja robocza - dowolna
- 3 Podłączenie
z końcówką
tylko Cu!
Listwa przyłączeniowa LMS
z końcówką
- 4 Testowanie
Półrocznie
- 5 W wyrobie zastosowane zostały materiały z niskim negatywnym oddziaływaniem na środowisko naturalne, które nie zawierają zakazanych niebezpiecznych substancji zgodnie z ROHS.
Zgodnie z dyrektywą WEEE wyrób po zakończeniu cyklu żywotności staje się odpadem elektrycznym, który objęty jest regulacjami dot. zbioru, recyklingu i kolejnego wykorzystania.

Gebrauchsanweisung

Fehlerstromschutzschalter mit Überstromschutz - LMF

- 1 Die Montage, die Bedienung und Instandhaltung kann nur der Arbeiter mit der entsprechenden elektrotechnischen Qualifikation verrichten.
- 2 Montage/Demontage
Arbeitslage - beliebig
- 3 Anschluß
mit Hülse
nur Cu!
Stromschiene LMS
mit Hülse
- 4 Testen
Halbjährlich
- 5 Für das Erzeugnis werden Stoffe mit niedrigen negativen Umweltauswirkungen angewandt, die keine verbotenen gefährlichen Stoffe nach ROHS enthalten.
Gemäß der Richtlinie WEEE wird das Produkt nach Ablauf seines Lebenszyklus zum Elektroabfall, für den die Regeln der Sammlung, Wiederverwertung und Wiederverwendung gelten.

Instrucciones de uso

Interruptor de protección de corriente con la protección contra el máximo de corriente - LMF

- 1 El montaje, servicio y mantenimiento puede realizar únicamente la persona con la cualificación electrotécnica correspondiente.
- 2 Montaje/desmontaje
Posición laboral - cualquiera
- 3 Conexión
con pieza hembra
solo Cu!
Regleta de interconexión LMS
con pieza hembra
- 4 Prueba
Por semestre
- 5 En el producto están usados los materiales que tienen incidencia negativa baja al medio ambiente, que no incluyen las materias peligrosas prohibidas según ROHS.
Según la Directiva WEEE, al final de su ciclo de vida útil, el producto se convierte en desecho de equipos eléctricos y electrónicos y por ende se aplican las normas correspondientes de recolección, reciclaje y uso ulterior.

Mode d'emploi

Disjoncteur de protection à courant de défaut contre surtensions - LMF

- 1 Le montage, la commande et l'entretien ne peuvent être effectués que par une personne ayant une qualification électrotechnique appropriée.
- 2 Montage/ démontage
Position de service - quelconque
- 3 Raccordement
avec douille
uniquement Cu!
Barre de connexion LMS
avec douille
- 4 Opération de test
Tous les 6 mois
- 5 Le produit contient des matériaux à faible impact sur l'environnement qui ne contiennent pas de substances dangereuses selon ROHS.
Conformément à la Directive DEEE, le produit en fin de vie devient le déchet d'équipement électrique et électronique qui doit être collecté, recyclé et valorisé ultérieurement.

Instructiuni de utilizare

Intrerupatoare automat diferential combinat - LMF

- 1 Instalarea, operarea si întreținerea trebuie să fie efectuate numai de către o persoană cu calificare de electrician.
- 2 Montare/demontare
Pozitia de lucru - arbitrara
- 3 Conexiune
cu pin terminal
numai Cu!
Regleta de interconectare LMS
cu pin terminal
- 4 Testarea
Semestrial
- 5 la executia acestui produs au fost utilizate numai materiale care au impactul negativ asupra mediului redus si care nu contin substante periculoase, în conformitate cu directiva RoHS.
Conform directivei WEEE, produsul devine deșeu după încheierea ciclului său de viață, la care se aplică regulile de colectare, reciclare și utilizare ulterioară.