

INSTRUCTIONS FOR USE, NÁVOD K POUŽITÍ

CONNECTING SETS
PŘIPOJOVACÍ SADY

ERC

CS-BC-L416 CS-BC-L016

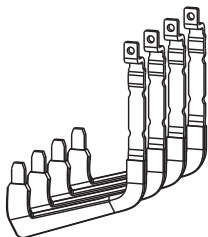
CS-BC-S416 CS-BC-S016

CS-BC-L406 CS-BC-L006

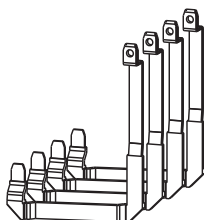
CS-BC-S406 CS-BC-S006

1

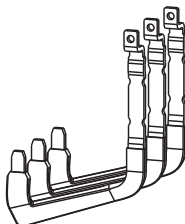
CS-BC-L416



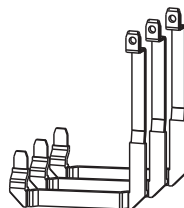
CS-BC-L406



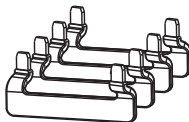
CS-BC-L016



CS-BC-L006



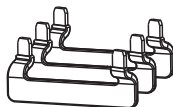
CS-BC-S416



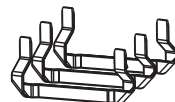
CS-BC-S406



CS-BC-S016

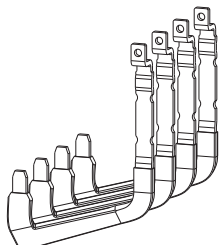


CS-BC-S006

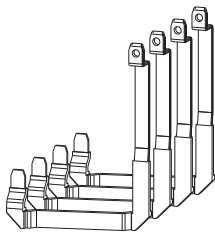


Installation, service and maintenance of the electrical equipment may be carried out by an authorized person only.

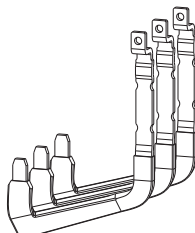
Montáž, obsluhu a údržbu smí provádět jen osoba s odpovídající elektrotechnickou kvalifikací.

2**LONG BUSBARS
DLOUHÉ PASY**

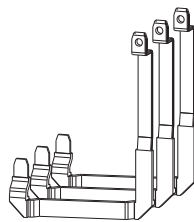
CS-BC-L416



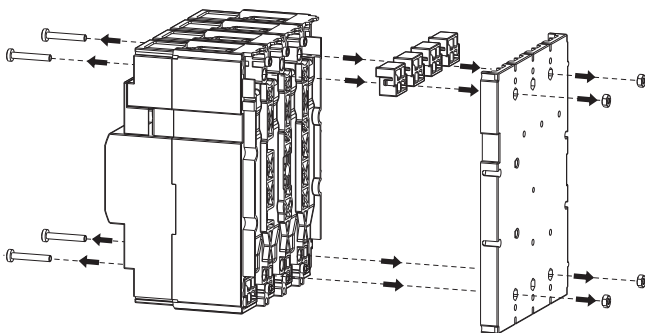
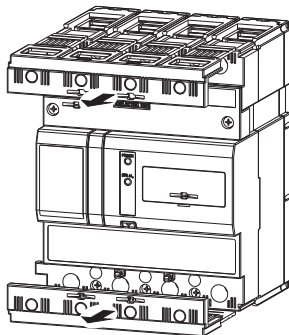
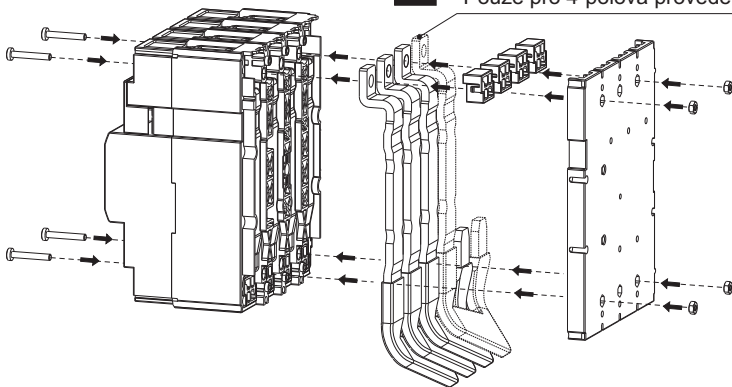
CS-BC-L406

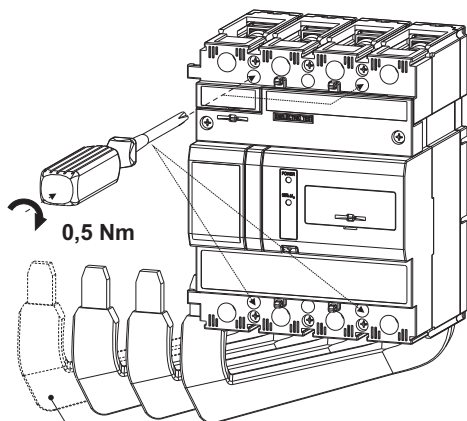


CS-BC-L016



CS-BC-L006

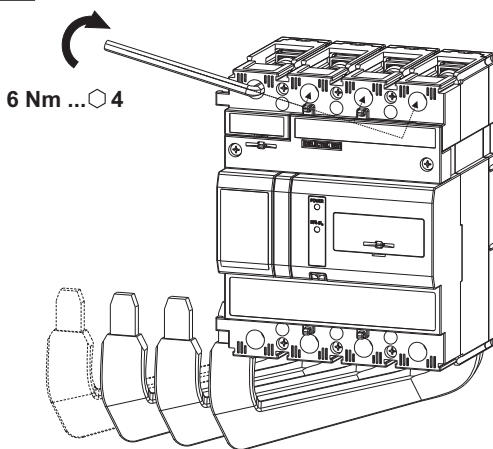
**3****Only for 4-pole designs**
Pouze pro 4-pólová provedení



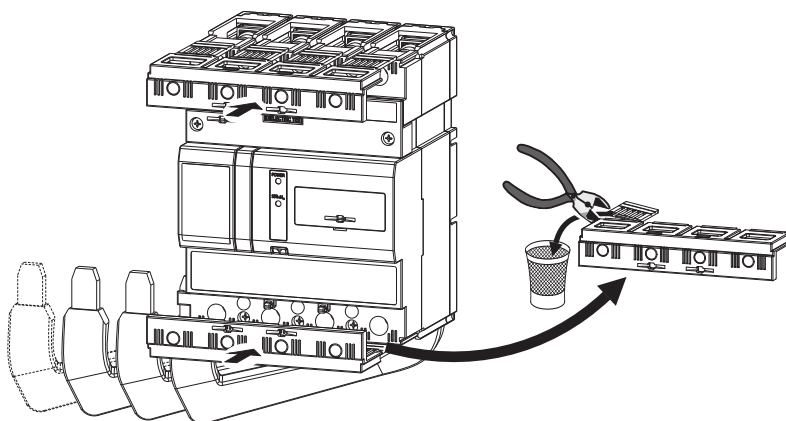
0,5 Nm

3

Only for 4-pole designs
Pouze pro 4-pólová provedení

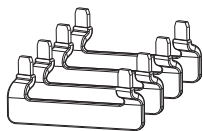


6 Nm ... 4

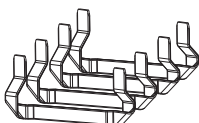


4

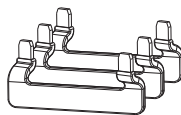
SHORT BUSBARS (TOP CONNECTION) KRÁTKÉ PASY (HORNÍ PŘÍVOD)



CS-BC-S416



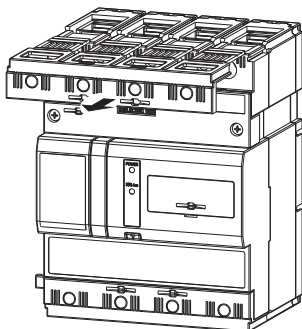
CS-BC-S406



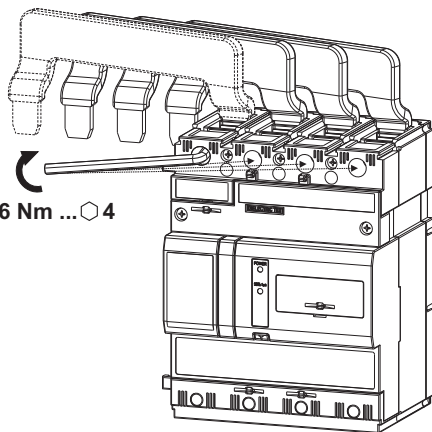
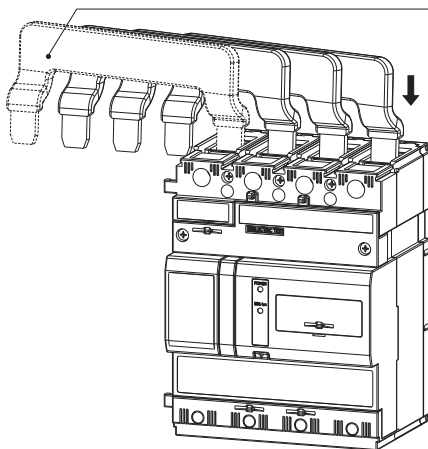
CS-BC-S016



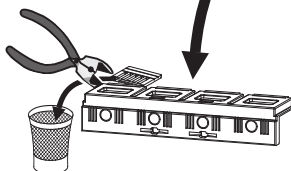
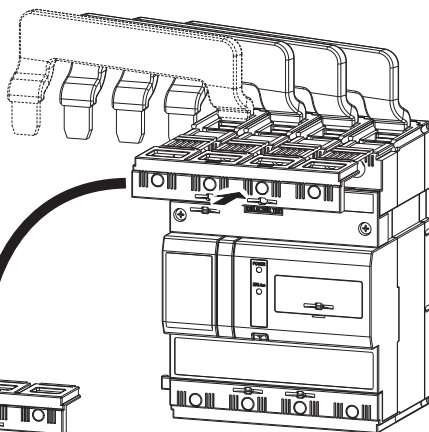
CS-BC-S006

**3**

Only for 4-pole designs
Pouze pro 4-pólová provedení

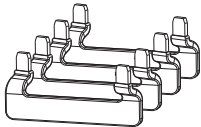


6 Nm ... 4

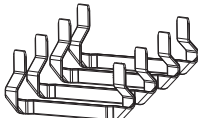


5

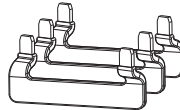
SHORT BUSBARS (BOTTOM CONNECTION) KRÁTKÉ PASY (DOLNÍ PŘÍVOD)



CS-BC-S416



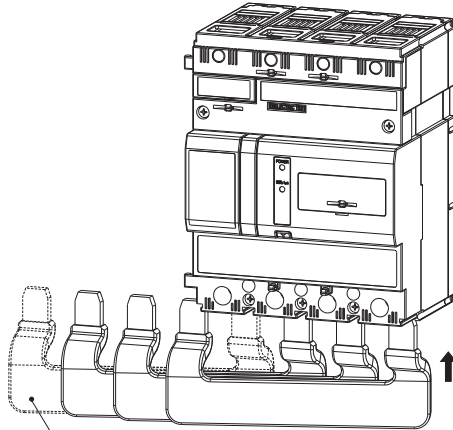
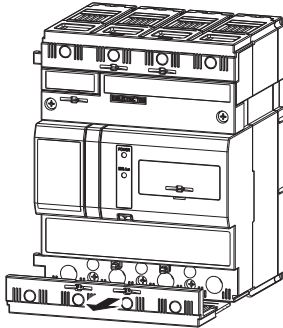
CS-BC-S406



CS-BC-S016



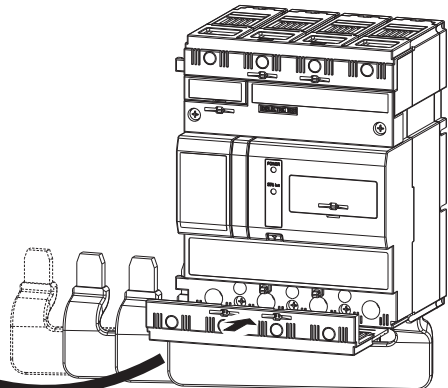
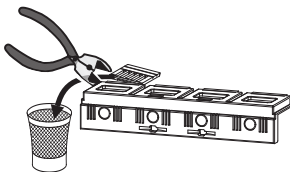
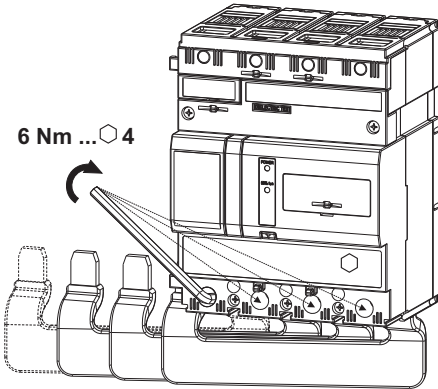
CS-BC-S006

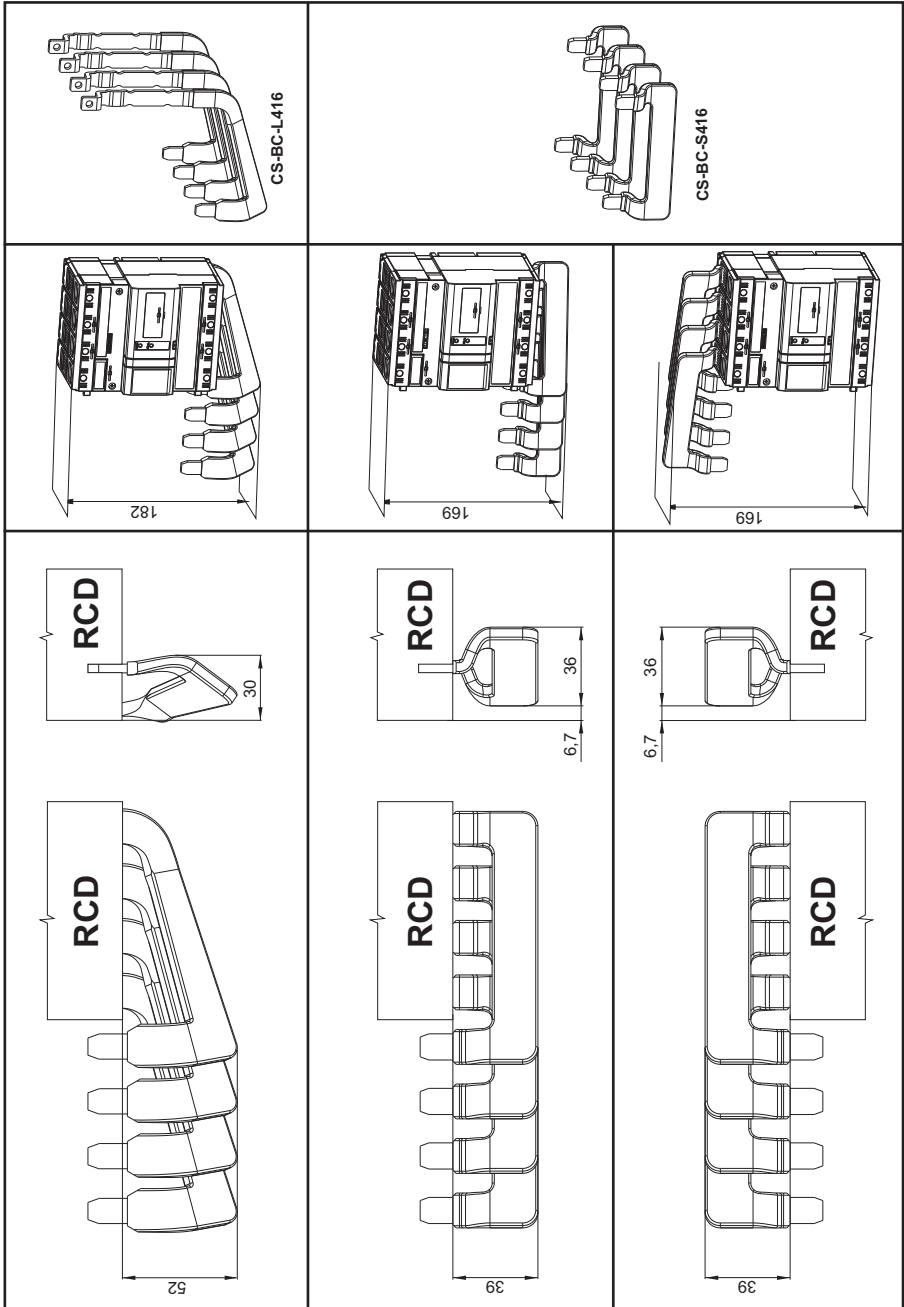


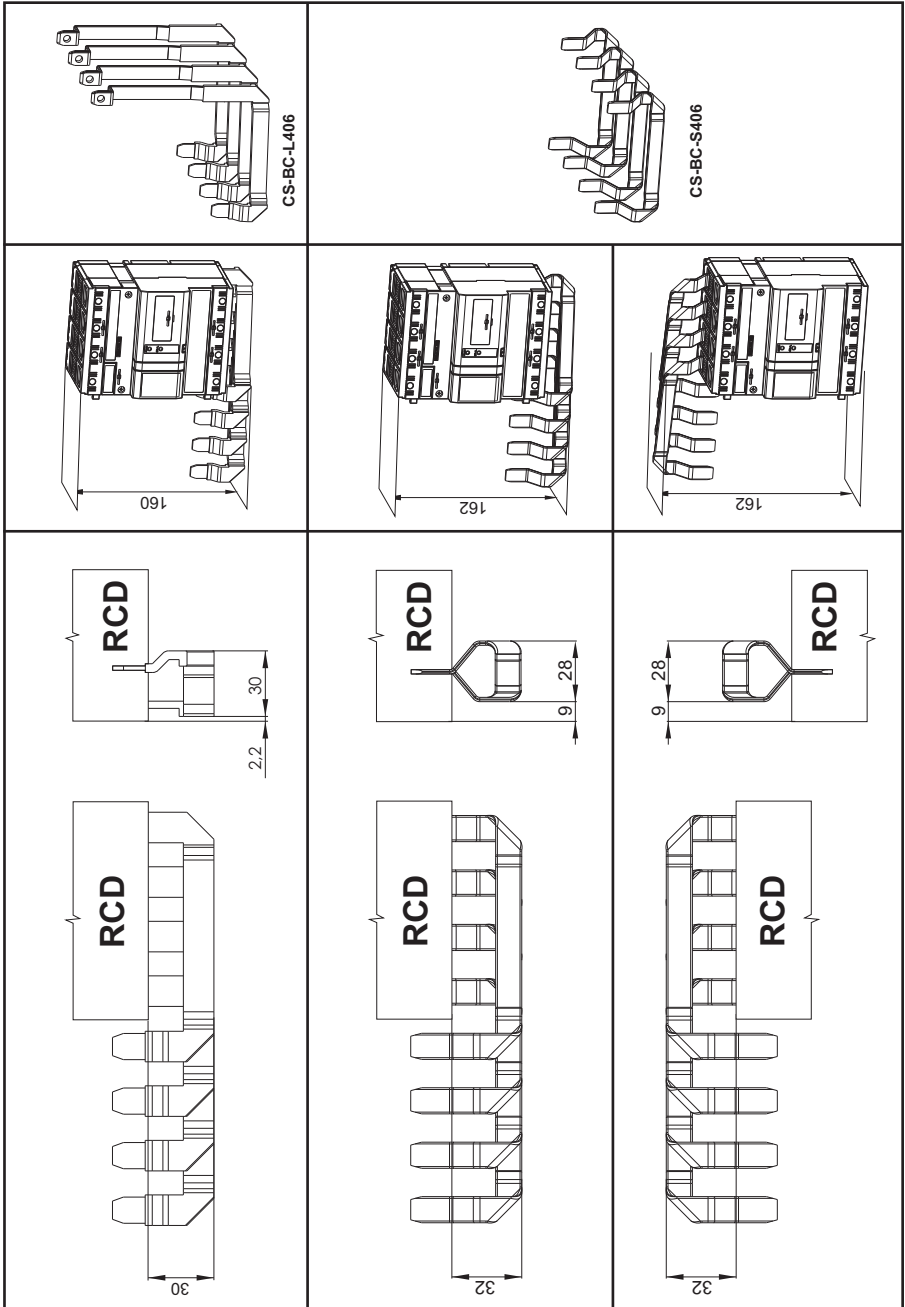
3

Only for 4-pole designs
Pouze pro 4-pólová provedení

6 Nm ... 4







7 Only materials which have low adverse environmental impact and which do not contain dangerous substances as specified in ROHS directive have been used in the product. According to WEEE directive, the product becomes electric waste after the end of its life cycle, to which rules for collection, recycling and further use apply.

Ve výrobku jsou použity materiály s nízkým negativním dopadem na životní prostředí, které neobsahují zakázané nebezpečné látky dle ROHS. Podle směrnice WEEE se výrobek stává po skončení jeho životního cyklu elektroodpadem, na který se vztahují pravidla pro sběr, recyklaci a další využití.



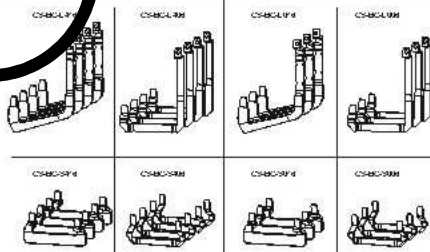
RCD-BC

INSTRUCTIONS FOR USE, NÁVOD K POUŽITÍ

CONNECTING SETS
PŘIPOJOVACÍ SADY

ERIC

CS-BC-L416 CS-BC-L016
CS-BC-S416 CS-BC-S016
CS-BC-L406 CS-BC-L006
CS-BC-S406 CS-BC-S006

1

In operation, on-site and maintenance of the electrical equipment may be carried out by an authorized person only.

Montáž, obsluhu a údržbu smí provádět jen osoba s odpovídající elektrotechnickou kvalifikací.

OEZ s.r.o., Bělánská 338, 251 61 Lelčovice, Czech Republic, www.oeza.cz

BB17789-008

Návod k použitiu

SLOVENSKY

Pripájacia sada - RCD-BC

- 1 Montáž, obsluhu a údržbu môže vykonávať iba osoba s odpovedajúcou elektrotechnickou kvalifikáciou.
- 2 Dlhé pásy
- 3 Len pre 4-polové prevedenia
- 4 Krátke pásy (horný prívod)
- 5 Krátke pásy (dolný prívod)
- 6 Rozmerový náčrt
- 7 Vo výrobku sú použité materiály s nízkym negatívnym dopadom na životné prostredie, ktoré neobsahujú zakázané látky podľa ROHS.
Podľa smernice WEEE sa výrobok stáva po skončení jeho životného cyklu elektroodpadom, na ktorý sa vzťahujú pravidlá pre zber, recykláciu a ďalšie využitie.

Инструкция по эксплуатации

ПО-РУССКИ

Присоединительный комплект - RCD-BC

- 1 Установку, обслуживание и уход может проводить только лицо с соответствующей электротехнической квалификацией.
- 2 Длинные шины
- 3 Только для 4-полюсных исполнений
- 4 Короткие шины (верхний подвод)
- 5 Короткие шины (нижний подвод)
- 6 Схема с указанием размеров
- 7 В изделии применены материалы с малым негативным влиянием на окружающую среду, которые не содержат запрещенные опасные вещества, указанные в директиве ROHS.
Согласно директиве WEEE изделие после истечения его срока службы становится электроотходом, на который распространяются правила для сбора, рециклирования и другого использования.

Instrukcja obsługi

PO POLSKU

Zestaw przyłączy - RCD-BC

- 1 Montaż, obsługę i konserwację wykonywać może wyłącznie odpowiednio wykwalifikowana osoba z branży elektrotechnicznej.
- 2 Długie pasy
- 3 Tylko dla wykonania 4-biegunowego
- 4 Krótkie pasy (przewód górny)

5	Krótkie pasy (przewód dolny)
6	Rozmiarowanie
7	W wyrobie zastosowane zostały materiały z niskim negatywnym oddziaływaniem na środowisko naturalne, które nie zawierają zakazanych niebezpiecznych substancji zgodnie z ROHS. Zgodnie z dyrektywą WEEE wyrób po zakończeniu cyklu żywotności staje się odpadem elektrycznym, który objęty jest regulacjami dot. zbioru, recyklingu i kolejnego wykorzystania.

Gebrauchsanweisung

DEUTSCH

Anschlussatz - RCD-BC

1	Die Montage, die Bedienung und Instandhaltung kann nur der Arbeiter mit der entsprechenden elektrotechnischen Qualifikation verrichten.
2	Lange Bänder
3	Nur für 4-polige Ausführungen
4	Kurze Bänder (Oberanschluss)
5	Kurze Bänder (Unteranschluss)
6	Maßbild
7	Für das Erzeugnis werden Stoffe mit niedrigen negativen Umweltauswirkungen angewandt, die keine verbotenen gefährlichen Stoffe nach ROHS enthalten. Gemäß der Richtlinie WEEE wird das Produkt nach Ablauf seines Lebenszyklus zum Elektroabfall, für den die Regeln der Sammlung, Wiederverwertung und Wiederverwendung gelten.

Instrucciones de uso

ESPAÑOL

Juego de conexión - RCD-BC

1	El montaje, servicio y mantenimiento puede realizar únicamente la persona con la cualificación electrotécnica correspondiente.
2	Cintas largas
3	Sólo para la ejecución 4-polar
4	Cintas cortas (alimentación superior)
5	Cintas cortas (alimentación inferior)
6	Dibujo de dimensiones
7	En el producto están usados los materiales que tienen incidencia negativa baja al medio ambiente, que no incluyen las materias peligrosas prohibidas según ROHS. Según la Directiva WEEE, al final de su ciclo de vida útil, el producto se convierte en desecho de equipos eléctricos y electrónicos y por ende se aplican las normas correspondientes de recolección, reciclaje y uso ulterior.

Mode d'emploi

FRANÇAIS

Kit de connexion - RCD-BC

- 1 Le montage, la commande et l'entretien ne peuvent être effectués que par une personne ayant une qualification électrotechnique appropriée.
- 2 Bandes d'acier longues
- 3 Uniquement pour le modèle quadripolaire
- 4 Bandes d'acier courtes (arrivée du haut)
- 5 Bandes d'acier courtes (arrivée du bas)
- 6 Plan d'encombrement
- 7 Le produit contient des matériaux à faible impact sur l'environnement qui ne contiennent pas de substances dangereuses selon ROHS.
Conformément à la Directive DEEE, le produit en fin de vie devient le déchet d'équipement électrique et électronique qui doit être collecté, recyclé et valorisé ultérieurement.

Instructiuni de utilizare

ROMANA

Set de conectare - RCD-BC

- 1 Instalarea, operarea si întreținerea trebuie să fie efectuate numai de către o persoană cu calificare de electrician.
- 2 Bare lungi
- 3 Numai pentru executie tetrapolara
- 4 Legaturi scurte (alimentare pe sus)
- 5 Legaturi scurte (alimentare pe jos)
- 6 Desen dimensional
- 7 la executia acestui produs au fost utilizate numai materiale care au impactul negativ asupra mediului redus si care nu contin substante periculoase, în conformitate cu directiva RoHS. Conform directivei WEEE, produsul devine deșeu după încheierea ciclului său de viață, la care se aplică regulile de colectare, reciclare și utilizare ulterioară.