

OEZ Minia



Modulární přístroje

MONITOROVACÍ RELÉ PROUDU MMR-P



MMR-P1-001-A230

Monitorovací relé proudu

- Ke sledování hodnoty proudu tekoucího měřeným obvodem.
- Zpravidla ke krátkodobému odpínání zátěží při zvýšení hlídaného proudu nad nastavenou hodnotu.
- Vhodné pro odpínání topné spirály elektrokotle při zapnutí spotřebiče vyššího výkonu tak, aby nedocházelo k vypnutí hlavního jističe domu.
- Rozsah hlídaného proudu dle provedení:
0,1 ÷ 1 A; 0,5 ÷ 5 A; 2,5 ÷ 25 A.
- Možnost nastavení zpoždění odepnutí 0 ÷ 15 min.
- Relé je vybaveno výstupním přepínacím kontaktem 16 A.
- Světelná indikace přítomnosti napájecího napětí (zelená LED).
- Světelná indikace při zapnutí kontaktu 15-18 (žlutá LED).

Hlídaný proud	Typ	Objednávací kód	Počet modulů	Hmotnost [kg]	Balení [ks]
0,1 ÷ 1 A	MMR-P1-001-A230	OEZ:45597	1	0,088	10
0,5 ÷ 5 A	MMR-P5-001-A230	OEZ:45598	1	0,088	10
2,5 ÷ 25 A	MMR-P25-001-A230	OEZ:45599	1	0,098	10

Parametry

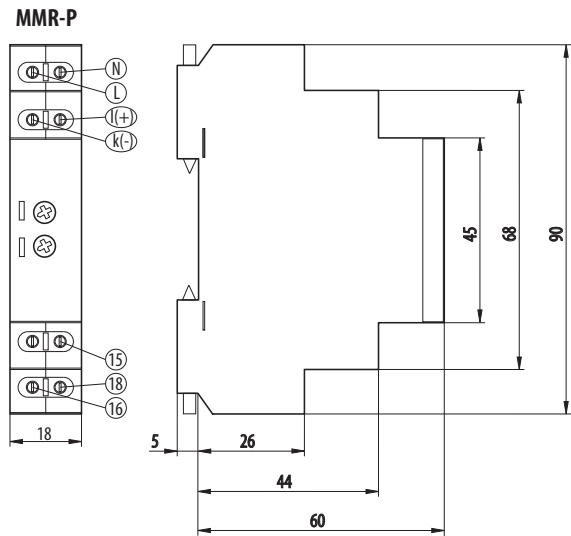
Typ		MMR-P1-001-A230	MMR-P5-001-A230	MMR-P25-001-A230
Normy		ČSN EN 60255-1 IEC 60255-1	ČSN EN 60255-1 IEC 60255-1	ČSN EN 60255-1 IEC 60255-1
Certifikační značky		CE	CE	CE
Hlavní obvod (kontakt)				
Řazení kontaktů ¹⁾		001	001	001
Jmenovité pracovní napětí/proud	U_e/I_e	AC - 1 DC-1	250 V / 16 A 24 V / 16 A	250 V / 16 A 24 V / 16 A
Max. spínaný výkon		AC DC	4 000 VA 384 W	4 000 VA 384 W
Min. napětí/proud			DC 5 V/100 mA	DC 5 V/100 mA
Ztrátový výkon při I_e			1,4 W	1,4 W
Spínaný výkon relé		AC - 3	1 kW	1 kW
Připojení – vodič Cu tuhý a ohebný			0,2 ÷ 2,5 mm ²	0,2 ÷ 2,5 mm ²
Dotahovací moment			0,5 Nm	0,5 Nm
Mechanická trvanlivost			30 000 000 cyklů	30 000 000 cyklů
Elektrická trvanlivost			100 000 cyklů	100 000 cyklů
Napájecí obvod				
Jmenovité napětí	U_c		AC 230 V	AC 230 V
Příkon			1,5 VA	1,5 VA
Indikace napájecího napětí			zelená LED	zelená LED
Jmenovitý kmitočet	f_n		50 Hz	50 Hz
Připojení – vodič Cu tuhý a ohebný			0,2 ÷ 2,5 mm ²	0,2 ÷ 2,5 mm ²
Dotahovací moment			0,5 Nm	0,5 Nm
Měřicí obvod				
Hlídaný proud			AC/DC 0,1 ÷ 1 A	AC/DC 0,5 ÷ 5 A
Max. zatížitelnost měřicí svorky			1,3 A	7 A
Indikace výstupu při překročení nastaveného proudu			žlutá LED	žlutá LED
Nastavitelné zpoždění			0 ÷ 15 min	0 ÷ 15 min
Způsob nastavení ³⁾			regulační kotouče z čela	regulační kotouče z čela
Připojení – vodič Cu tuhý a ohebný, svorka k (+), l (-)			0,2 ÷ 2,5 mm ²	0,2 ÷ 2,5 mm ²
Dotahovací moment			0,5 Nm	0,5 Nm
Ostatní údaje				
Galvanické oddělení	vstup/výstup		4 kV	4 kV
Montáž na DIN lištu podle CSN EN 60715 – typ			TH35	TH35
Krytí			IP20	IP20
Teplota okolí			-20 ÷ +55 °C	-20 ÷ +55 °C
Pracovní poloha			libovolná	libovolná

¹⁾ Každá číslice postupně udává počet kontaktů zapínacích a rozpínacích.

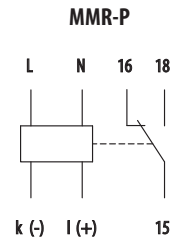
²⁾ Relé umožňuje měření pouze AC proudů.

³⁾ Nastavování hodnot pomocí trimrů může způsobit dojem chybného nastavení. Jak trimry, tak i ovládací prvky mají určitou toleranci. Dráha trimru je pomyslně rozdělena na několik úseků a odečtená hodnota odporu trimru pak určuje daný úsek, tj. nastavenou hodnotu. Může se tak stát, že i při přesném nastavení ovládacího prvku na požadovanou hodnotu je reálně nastaven odlišný proud. Může to nastat zejména při nastaveních na začátku rozsahu. V těchto případech je třeba nalézt požadovanou hodnotu pootočením nastavovacího prvku vlevo či vpravo.

Rozměry



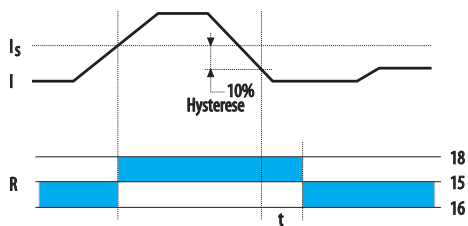
Schéma



F

Graf

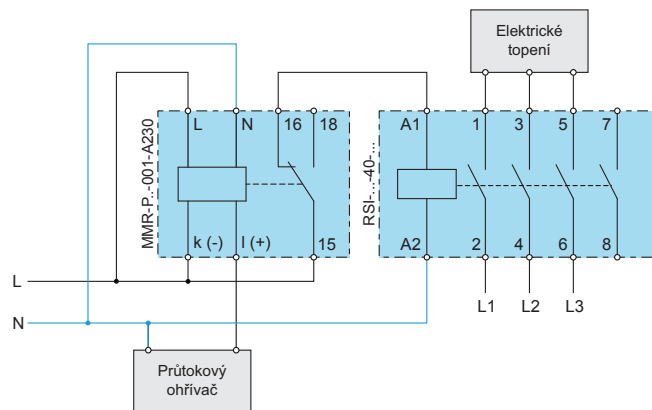
Hlídaní proudu MMR-P

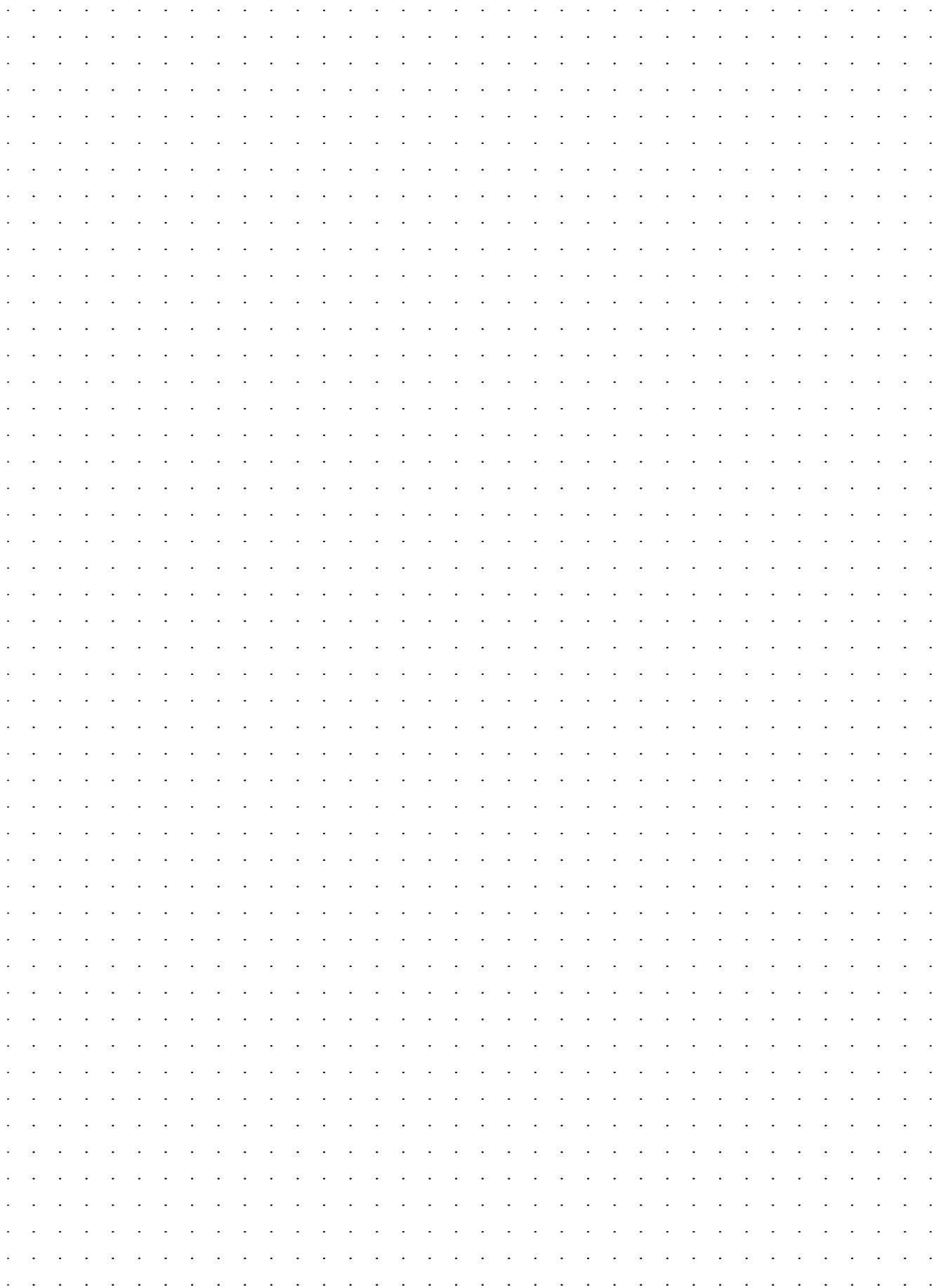


Příklad zapojení

■ Příklad blokování odběru elektrického topení:

V případě zapnutí průtokového ohřivače (prioritní spotřebič) dojde ke skokovému překročení zaručeného spínacího proudu přednostního relé a jeho kontakt rozezne. Cívka stykače RSI ztratí napětí a rozezne silové kontakty, čímž odpojí elektrické topení a sníží tak celkový odběr proudu.





TECHNICKÁ PODPORA

T +420 465 672 222
E technicka.podpora.cz@oez.com

Softwarová podpora - programy Sichr,
Konfigurátor OEZ, podpora pro CAD/CAE
a e-shopy
E softwarova.podpora.cz@oez.com

KATALOGOVÁ DOKUMENTACE

Pro zaslání katalogové dokumentace, prosíme,
vyplňte formulář uvedený na adrese:
W www.oez.cz/ke-stazeni/zadost-o-zaslani-dokumentace

OBCHOD

Prodej a příjem objednávek
T +420 465 672 379
E prodej.cz@oez.com, objednavky.cz@oez.com

SERVISNÍ SLUŽBY

Operativní servis
T +420 465 672 313
E servis.cz@oez.com

Nepřetržitá pohotovostní služba
T +420 602 432 786

Prevence poruch - asistenční služby,
diagnostika a údržba přístrojů
T +420 465 672 369
E servisni.sluzby.cz@oez.com

Modernizace rozváděčů - retrofity
T +420 465 672 193
E retrofity.cz@oez.com

CZ

OEZ s.r.o.
Šedivská 339
561 51 Letohrad
Czech Republic

E oez.cz@oez.com
T +420 465 672 111
W www.oez.cz

DIČ: CZ49810146
IČ: 49810146
Firma zapsaná v obch.
rejstříku KS v HK, oddíl C,
vložka 4649



TECHNICKÁ PODPORA

T +421 2 49 21 25 55
E technicka.podpora.sk@oez.com

OBCHOD

Predaj a príjem objednávok
T +421 2 49 21 25 13
T +421 2 49 21 25 15
E predaj.sk@oez.com

SERVISNÉ SLUŽBY

Servis
T +421 2 49 21 25 09

Nepretržitá pohotovostná služba servisu
T +421 905 908 658
E servis.sk@oez.com

SK

OEZ Slovakia, spol. s r.o.
Rybničná 36c
831 07 Bratislava
Slovakia

E oez.sk@oez.com
T +421 2 49 21 25 11
W www.oez.sk

IČ DPH: SK2020338738
IČO: 314 05 614
Obchodný register Okresného
súdu Bratislava I, oddiel: Sro,
vložka číslo: 9850/B





Změny vyhrazeny

www.oez.cz
www.oez.sk

OEZ Moderní technologie
a osobní přístup. Jistě.



MI01-2022-CZ