

PŘEHLED PROVEDENÍ

B

Typ	OPVP10	OPVP14	OPVP22	OPT22/OPT20	OPVF10
Jmenovitý pracovní proud I_e / Jmenovitý proud I_n	32 A / –	63 A / –	125 A / –	63 A	– / 30 A
Jmenovité pracovní napětí U_e / Jmenovité napětí U_n	AC 690 V / – DC 440 V / –	AC 690 V / – DC 440 V / –	AC 690 V / – DC 440 V / –	AC 1 500 V / – DC 1 500 V / –	– – / DC 1 000 V
Velikost pojistkové vložky	10x38	14x51	22x58	22x127, 20x127	10x38
Charakteristika pojistkové vložky	gG, aM, gR, aR	gG, aM, gR, aR	gG, aM, gR, aR	gR/gS, gR, aR	gR, gPV
Kategorie užití při AC 400 V	AC-21B	AC-21B	AC-21B	–	–
Kategorie užití při AC 1 500 V	–	–	–	AC-20B	–
Kategorie užití při DC 250 V	DC-21B	DC-21B	DC-21B	–	–
Kategorie užití při DC 1 000 V	–	–	–	DC-20B	–

Příslušenství					
 <p>Propojovací lišty</p>	S1L-..., S2L-..., S3...	S3L-...	CS-OPV22-...	–	S1L-...
 <p>Připojovací nástavce</p>	AS-50-S...		3NP1123-1BD00	–	–
 <p>Adaptér na přípojnice s roztečí 60 mm</p>	8US...		–	–	–
 <p>Dálková signalizace stavu pojistkové vložky</p>		MD-M3		–	–

POJISTKOVÉ DRŽÁKY OPVF



OPVF10-1

OPVF10-2

- Pojistkové držáky jsou určeny pro válcové pojistkové vložky PC10.
- Pro obvody fotovoltaických systémů.
- Přístroje jsou řešeny jako modulární pro výřez v krycí desce rozváděče 45 mm.
- Montáž na DIN lišty (doporučena ocelová lišta).

Pojistkové držáky

I_n [A]	Typ	Objednací kód	Počet pólů	Hmotnost [kg]	Balení [ks]
30	OPVF10-1	OEZ:41003	1	0,054	12
	OPVF10-2	OEZ:41004	2	0,107	6

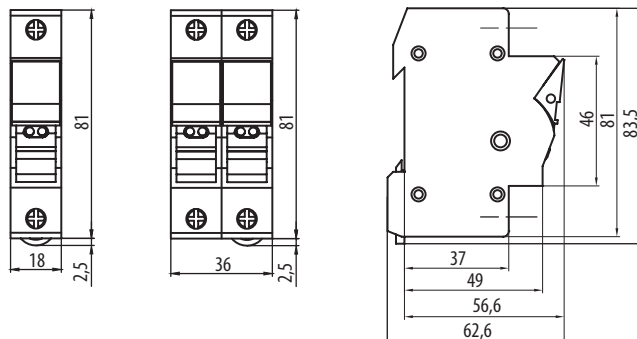
Parametry

Typ	OPVF
Normy	IEC 60269-1 IEC 60269-2 ČSN EN 60269-1 ČSN EN 60269-2
Certifikační značky	
Jmenovitý proud	I_n 30 A
Jmenovité napětí	U_n DC 1 000 V
Velikost pojistkové vložky	průměr x délka 10x38
Max. ztráty pojistkové vložky	P_v 3 W
Jmenovitý krátkodobý výdržný proud	I_{cw} 1 s 1,6 kA
Připojení	
Připojovací průřez	Cu / 0,75 ÷ 25 mm ² 2x (6 ÷ 10) slaněný o stejné velikosti PC10 16 A a 20 A gPV min. 4 mm ²
Dotahovací moment	2 ÷ 2,5 Nm
Pracovní podmínky	
Krytí, víko zavřeno	IP20
Pracovní teplota okolí	-25 ÷ +55 °C
Nadmořská výška max.	2 000 m

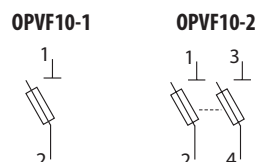
Korekce jmenovitého proudu pojistkových vložek PC10 gPV v závislosti na počtu pólů

Typ	I_n [A]	Redukovaný jmenovitý proud [A] (Počet pólů)				
		1	3	5	7	10
OPVF10	30	30	30	30	30	30

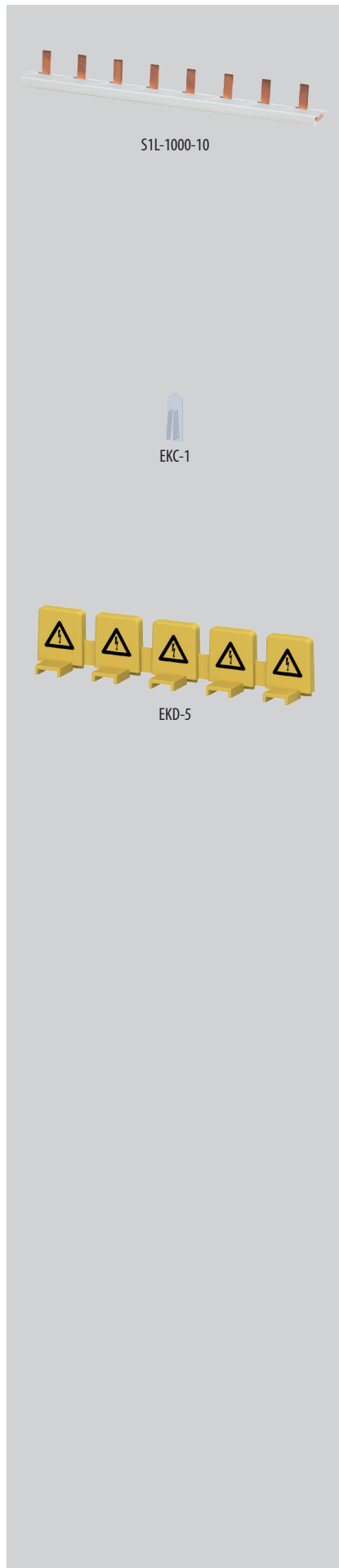
Rozměry



Schéma



PŘÍSLUŠENSTVÍ PRO OPVF



Propojovací lišty pro OPVF

Počet pólů	Rozteč vývodů [mm]	Počet vývodů	Průřez [mm ²]	Typ	Objednáací kód	Koncová krytka	Hmotnost [kg]	Balení [ks]
1	17,8	12	10	S1L-210-10	OEZ:38475	- ¹⁾	0,045	50
		57	10	S1L-1000-10	OEZ:37373	EKC-1	0,204	50
		12	16	S1L-210-16	OEZ:37374	- ¹⁾	0,047	50
		57	16	S1L-1000-16	OEZ:37375	EKC-1	0,302	50

Technické parametry viz str. B8

Příslušenství propojovacích lišt

Koncové krytky

- K zakrytí konců propojovacích lišt.

Typ	Objednáací kód	Popis	Hmotnost [kg]	Balení [ks]
EKC-1	OEZ:37383	pro jednopólové lišty o průřezu 10, 12, 16 mm ²	0,00005	10

Kryt vývodů

- Umožňuje izolaci nepoužitých vývodů propojovacích lišt.
- K zakrytí pěti nevyužitých vývodů.

Typ	Objednáací kód	Popis	Hmotnost [kg]	Balení [ks]
EKD-5	OEZ:43147	pro S1L., S2L., S3L..	0,004	10