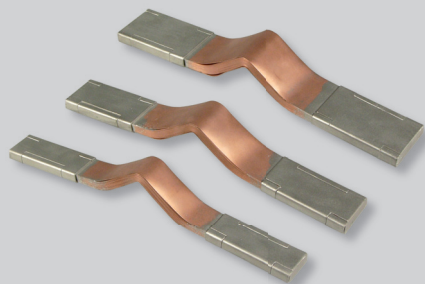


PRUŽNÉ SPOJKY

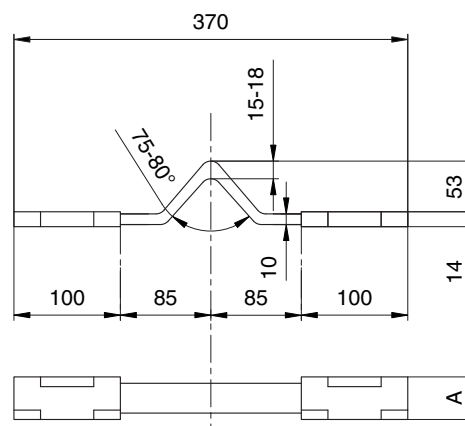


PS-CU 40/10
PS-CU 50/10
PS-CU 60/10

Základní popis

- Dodávají se bez otvorů (vrtají se až při montáži).
- Pro pásy širší než 60 mm se používají 2 spojky vedle sebe.
- Pro stanovení jmenovitých proudů pružných spojek je nutné vycházet z příslušných předpisů dimenzování a jistění.
- Kontaktní plochy pocínovány.
- Balení obsahuje:
– 1 ks pružné spojky.

Měděné pružné spojky PS-CU

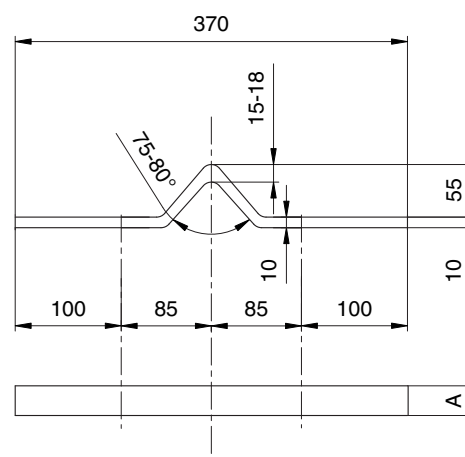


Typ	Objednací kód	Min. průřez [mm ²]	Šířka patky (rozměr A) [mm]	Hmotnost [kg]	Balení [ks]
PS-CU 40/10	OEZ:07447	360	40	1,5	1
PS-CU 50/10	OEZ:07448	460	50	2,0	1
PS-CU 60/10	OEZ:07449	560	60	2,6	1

Hliníkové pružné spojky PS-AL



PS-AL 40/10



Typ	Objednací kód	Min. průřez [mm ²]	Šířka patky (rozměr A) [mm]	Hmotnost [kg]	Balení [ks]
PS-AL 40/10	OEZ:07444	400	40	0,5	1
PS-AL 50/10	OEZ:07445	500	50	0,6	1
PS-AL 60/10	OEZ:07446	600	60	0,7	1