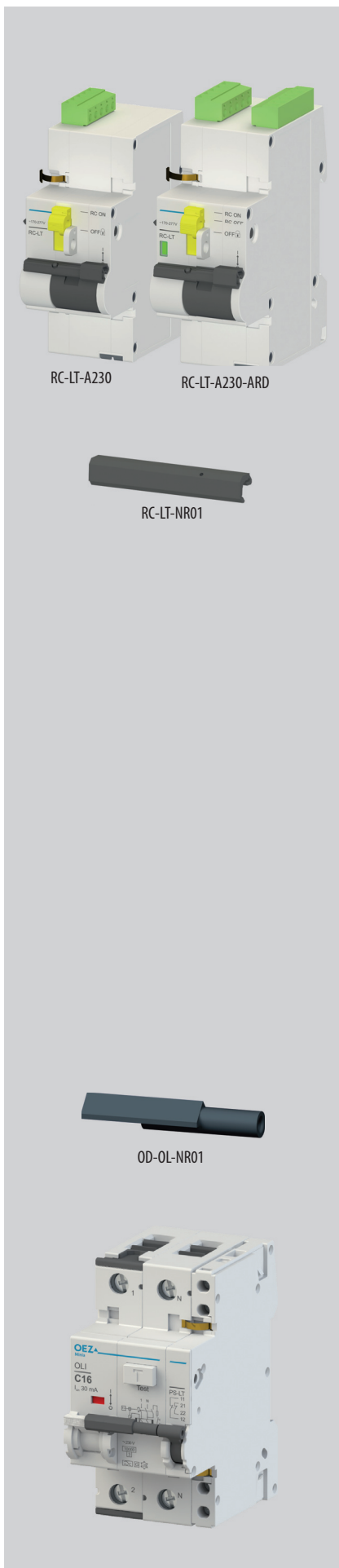


# OEZ Minia



## Modulární přístroje



### Dálková ovládání

- Příslušenství k:
  - jističům: LTE, LTN, LTN-UC, LTP, LTS, LMB, LVN, LVN-XC
  - proudovým chráničům: LFE, LFN (pouze v kombinaci s verzemi RCD a ARD)
  - proudovým chráničům s nadproudovou ochranou: LMF, OLE, OLI
  - vypínačům: MSO, MSN, AVN-DC.
- Slouží k dálkovému zapnutí a vypnutí přístrojů.
- Funkce ARD (auto reclose device) slouží k automatickému opětovnému zapnutí ovládaného přístroje poté, co byl vypnut spouští.
- Pro připojení k přístroji je nutné použít vhodný nástavec k dálkovému ovládání.
- Provedení RCD a ARD s integrovanými přepínacími pomocnými a signalizačními kontakty.

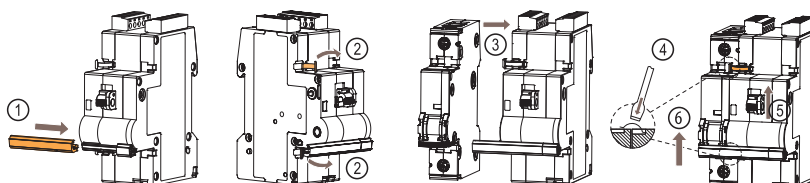
Jmenovité napětí U <sub>c</sub>	Řazení kontaktů <sup>1)</sup>	Typ	Objednací kód	Počet modulů	Hmotnost [kg]	Balení [ks]
AC 230 V	-	<b>RC-LT-A230</b>	OEZ:46474	2	0,229	1
	0011	<b>RC-LT-A230-RCD</b>	OEZ:46476	2	0,234	1
	0011	<b>RC-LT-A230-ARD</b>	OEZ:46478	2	0,237	1
AC/DC 24 V	-	<b>RC-LT-X024</b>	OEZ:46473	1,5	0,188	1
	0011	<b>RC-LT-X024-RCD</b>	OEZ:46475	2	0,234	1
	0011	<b>RC-LT-X024-ARD</b>	OEZ:46477	2	0,237	1

<sup>1)</sup> Každá číslice postupně udává počet kontaktů zapínacích, rozpinacích, pomocných přepínacích a signalizačních přepínacích.

### Nástavce k dálkovému ovládání

Typ	Objednací kód	Popis	Hmotnost [kg]	Balení [ks]
<b>RC-LT-NR01</b>	OEZ:46480	pro 1pólové a 2pólové přístroje LTE, LTN, LTN-UC, LVN, LVN-XC a MSN	0,013	1
<b>RC-LT-NR02</b>	OEZ:46481	pro 3pólové a 4pólové přístroje LTE, LTN, LVN, MSN a AVN-DC	0,011	1
<b>RC-LT-NR03</b>	OEZ:46482	pro 2pólové přístroje OLE, OLI	0,010	1
<b>RC-LT-NR04</b>	OEZ:46483	pro LFE, LFN, LMB, LMF a 1pólové a 2pólové přístroje LTP, LTS a MSO	0,009	1
<b>RC-LT-NR05</b>	OEZ:46484	pro 3pólové a 4pólové přístroje LTP, LTS a MSO	0,011	1

### Příklad montáže

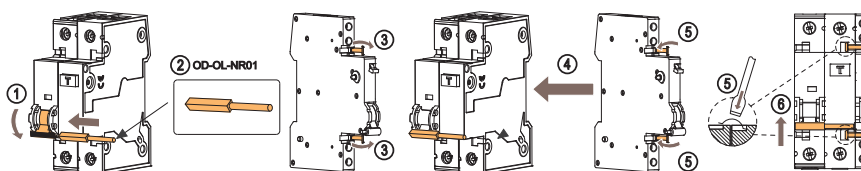


### Nástavec rukojeti OD-OL-NR01

- Příslušenství k: OLE, OLI
- Umožňuje montáž následujícího příslušenství na proudové chrániče s nadproudovou ochranou OLE, OLI
  - pomocné spínače (PS-LT)
  - signalizační spínače (SS-LT)
  - podpětové spouště (SP-LT)
  - napětové spouště (SV-LT).
- Speciální pomocný spínač PS-LT-1100-K obsahuje nástavec rukojeti OD-OL-NR01. Není ho tedy nutné objednávat samostatně.

Typ	Objednací kód	Hmotnost [kg]	Balení [ks]
<b>OD-OL-NR01</b>	OEZ:38270	0,002	5

### Příklad montáže



### Parametry dálkových ovládaní

Typ		RC-LT-X024	RC-LT-A230	RC-LT-X024-RCD RC-LT-A230-RCD	RC-LT-X024-ARD RC-LT-A230-ARD
Normy		ČSN EN 50557	ČSN EN 50557	ČSN EN 50557	ČSN EN 50557
Certifikační značky					
Upevnění		na pravý bok přístroje	na pravý bok přístroje	na pravý bok přístroje	na pravý bok přístroje
Krytí		IP20	IP20	IP20	IP20
Jmenovité napětí	$U_c$	RC-LT-X024... AC/DC 24 V RC-LT-A230... -	- AC 230 V	AC/DC 24 V AC 230 V	AC/DC 24 V AC 230 V
Rozsah jmenovitého napětí		RC-LT-X024... AC 12 ÷ 30 V DC 12 ÷ 48 V RC-LT-A230... -	- AC 177 ÷ 270 V	AC 12 ÷ 30 V DC 12 ÷ 48 V AC 177 ÷ 270 V	AC 12 ÷ 30 V DC 12 ÷ 48 V AC 177 ÷ 270 V
Jmenovitý kmitočet	$f_n$	50/60 Hz	50/60 Hz	50/60 Hz	50/60 Hz
Max. délka vodičů ovládacího obvodu		1 500 m	1 500 m	1 500 m	1 500 m
Ztrátový výkon	P	1 VA	1 VA	1 VA	1 VA
Počet cyklů sepnutí/rozepnutí dálkově za 1 minutu		2	2	2	2
Přepínač s funkcí zamknutí přístroje		-	ano	ano	ano
Vypnutí funkce dálkového ovládaní (pouze ruční zapnutí)		-	-	ano	ano
Signalizace stavu		-	-	zelená/červená LED	zelená/červená LED
ARD - automatické opětné zapínání					
Počet pokusů		0	0	0	3
Doba, po které proběhne automatické opětovné zapnutí		-	-	-	10 s, 1 min, 10 min
Pomocné a signalizační kontakty					
Řazení kontaktů <sup>1)</sup>		-	-	0011	0011
Jmenovité pracovní napětí/proud		-	-	AC 250 V / 2 A	AC 250 V / 2 A
Připojení					
Vodič Cu tuhý (plný, slaněný)		0,5 ÷ 1,5 mm <sup>2</sup>	0,5 ÷ 1,5 mm <sup>2</sup>	0,5 ÷ 1,5 mm <sup>2</sup>	0,5 ÷ 1,5 mm <sup>2</sup>
Vodič Cu ohebný		0,5 ÷ 1,5 mm <sup>2</sup>	0,5 ÷ 1,5 mm <sup>2</sup>	0,5 ÷ 1,5 mm <sup>2</sup>	0,5 ÷ 1,5 mm <sup>2</sup>
Dotahovací moment		0,25 Nm	0,25 Nm	0,25 Nm	0,25 Nm
Pracovní podmínky					
Mechanická trvanlivost		10 000 cyklů	10 000 cyklů	10 000 cyklů	10 000 cyklů
Elektrická trvanlivost		10 000 cyklů	10 000 cyklů	10 000 cyklů	10 000 cyklů
Teplota okolí		-40 ÷ 55 °C	-40 ÷ 55 °C	-40 ÷ 55 °C	-40 ÷ 55 °C

<sup>1)</sup> Každá číslice postupně udává počet kontaktů zapínacích, rozpínacích, pomocných přepínacích a signalizačních přepínacích.

### Stavy světelné signalizace dálkového ovládaní

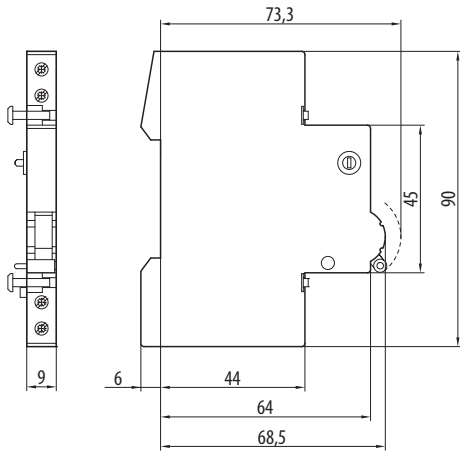
Stav LED		Pozice posuvného přepínače	Pozice páky	Stav RC-LT	Vzdálené ZAP/VYP
Nesvítí		OFF	○	Vypnuto (uzamknuto) nebo bez napájení	-
Bliká pomalu zeleně (1x / 1,5 s)		RC OFF RC ON	I/O ○ (ručně vypnuto)	Dálkové ovládaní vypnuto <sup>1)</sup>	-
Bliká rychle zeleně (2x / 1 s)		RC ON	I (ručně zapnuto) ○ (dálkově vypnuto) I (dálkově zapnuto)	Nabíjení <sup>2)</sup>	-
Svítí zeleně		RC ON	I (ručně zapnuto) ○ (dálkově vypnuto) I (dálkově zapnuto)	Dálkové ovládaní zapnuto	■ ZAP/VYP
Bliká pomalu červeně (1x / 1,5 s)		RC ON	○ (vybaveno)	Vybaveno RC-LT připraveno k zapnutí (RC-LT-...-ARD: funkce ARD aktivována, probíhá časování)	■ ZAP
Bliká rychle červeně (2x / 1 s)		RC ON	○ (vybaveno, ARD funkce blokována)	Vybaveno RC-LT připraveno k zapnutí (RC-LT-...-ARD: funkce ARD blokována po 3 chybných pokusech)	■ ZAP
Svítí červeně		-	-	Konec životnosti nebo vnitřní chyba	-

<sup>1)</sup> V případě, že je kombinace jističe nebo chrániče s RC-LT zapnuta ručně a následně dojde k vybavení, tak je funkce dálkového zapnutí/vypnutí deaktivována.

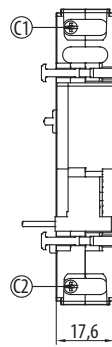
<sup>2)</sup> Probíhá proces nabíjení anebo je dálkové ovládaní RC-LT zablokováno z důvodu překročení počtu sepnutí (max. 2x/min).

Rozměry

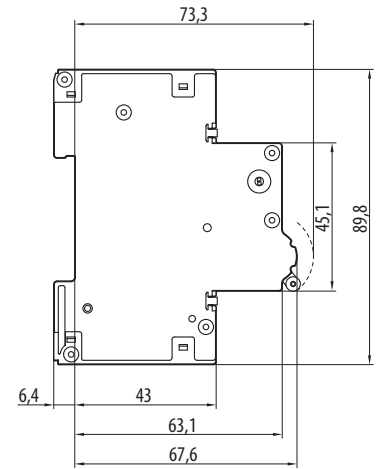
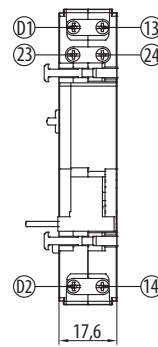
PS-LT, SS-LT



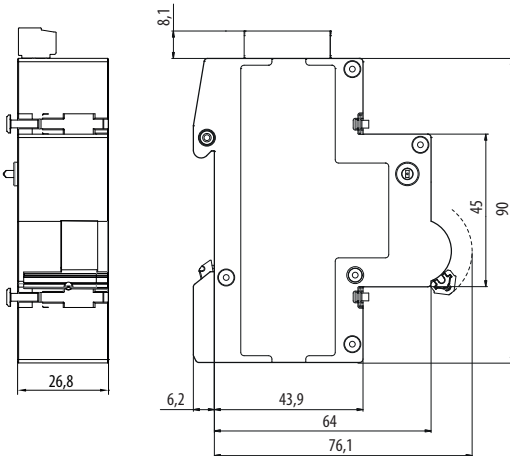
SV-LT



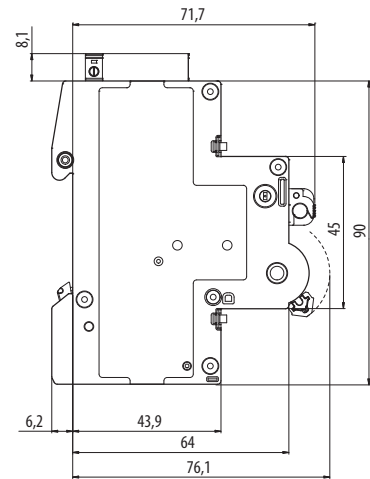
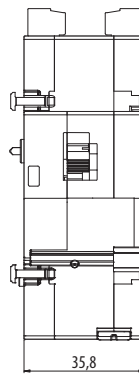
SP-LT



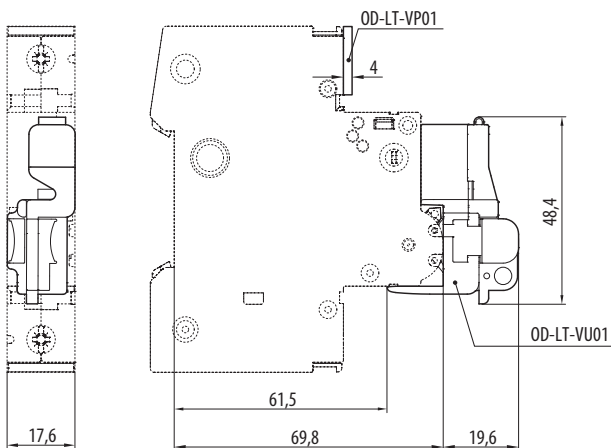
RC-LT-X024



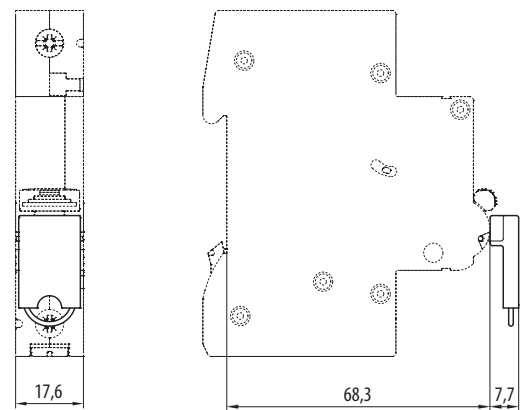
RC-LT-A230  
RC-LT-...-RCD  
RC-LT-...-ARD



LTE, LTN, LVN, OLE, OLI, MSN, AVN-DC + OD-LT-VU01 + OD-LT-VP01

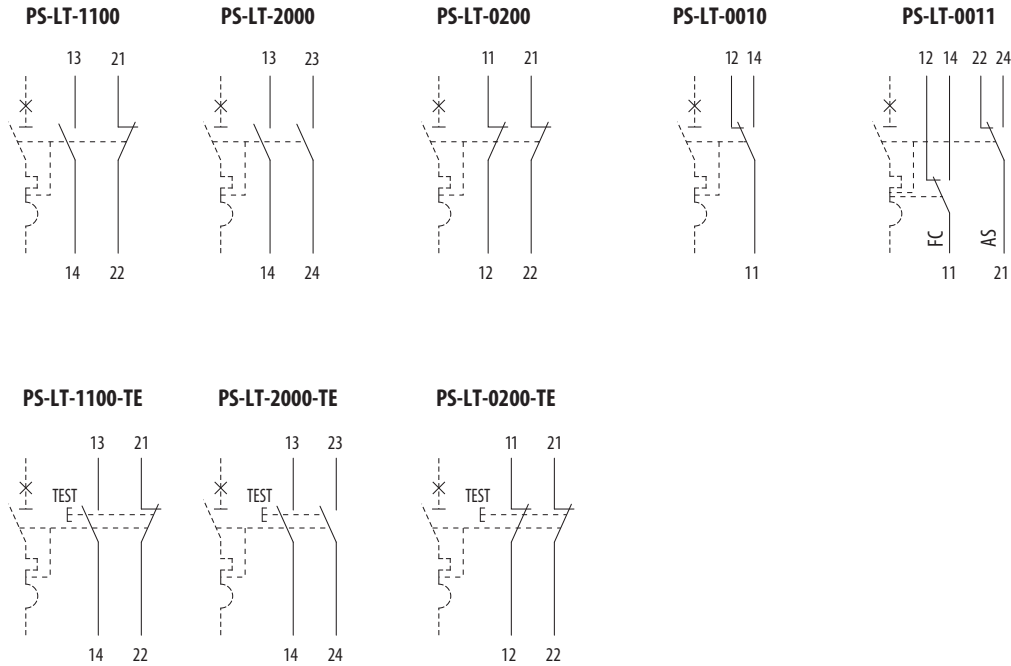


LTP, LTS, LMB, LMF, LFE, LFN, LMA, MSO + OD-LT-VU02



Schéma

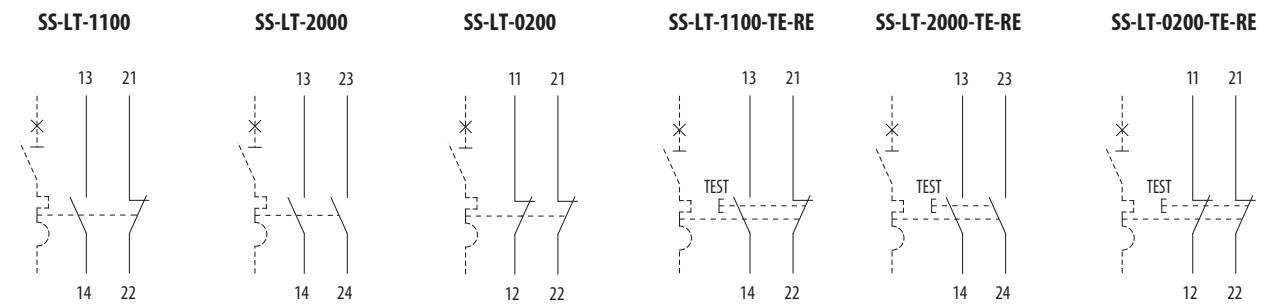
Pomocné spínače



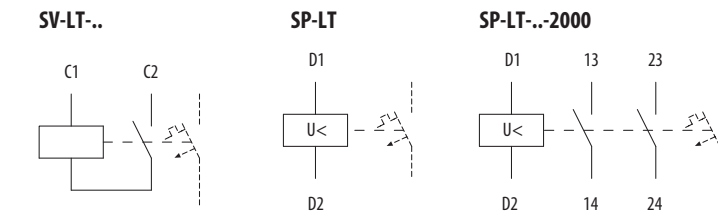
FC ... signalizační kontakt  
AS ... pomocný kontakt

B

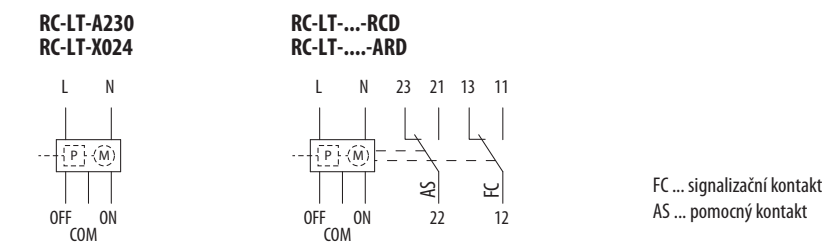
Signalizační spínače



Napětové a podpětové spouště



Dálková ovládání

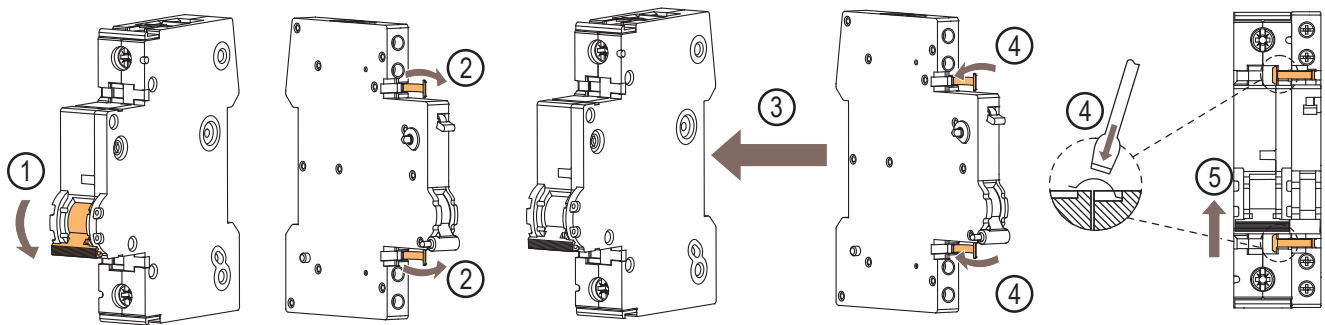


FC ... signalizační kontakt  
AS ... pomocný kontakt

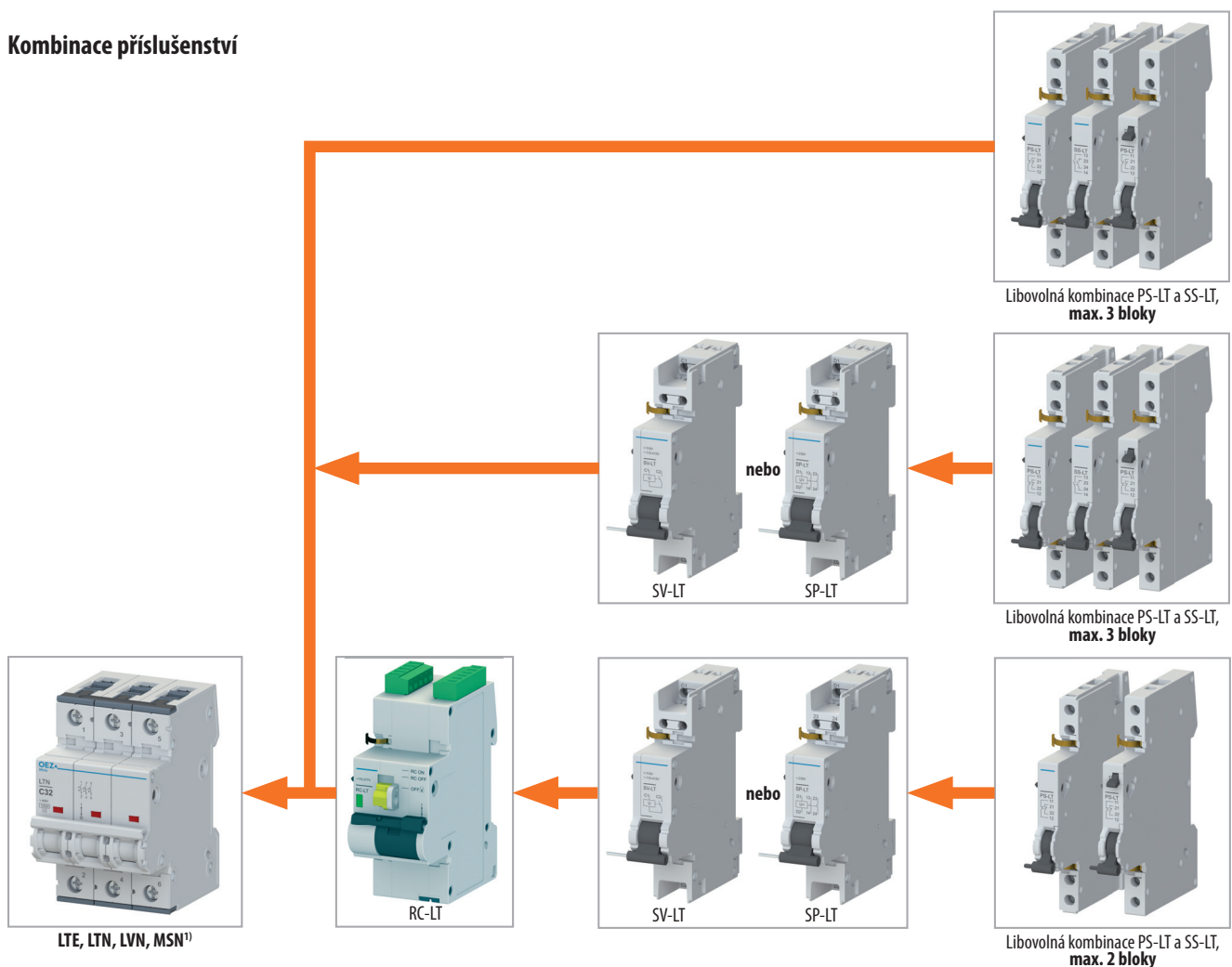
### Montáž pomocného spínače, napěťových a podpětových spouští

Pro montáž pomocného spínače, napěťové nebo podpětové spouště na jistič, proudový chránič či vypínač platí naprosto stejný postup, který je popsán na příkladu montáže pomocného spínače na jistič v bodech dále.

1. Při montáži jsou páčky pomocného spínače a jističe v poloze vypnuto.
2. Odklopte obě upevňovací pružinky pomocného spínače doprava tak, aby se při montáži nedostaly mezi pomocný spínač a jistič.
3. Nasuňte pomocný spínač zprava na jistič.
4. Zajistěte upevňovací pružinky v těle jističe tak, aby nemohlo dojít k uvolnění pomocného spínače.
5. Překontrolujte správnou funkci sepnutím.

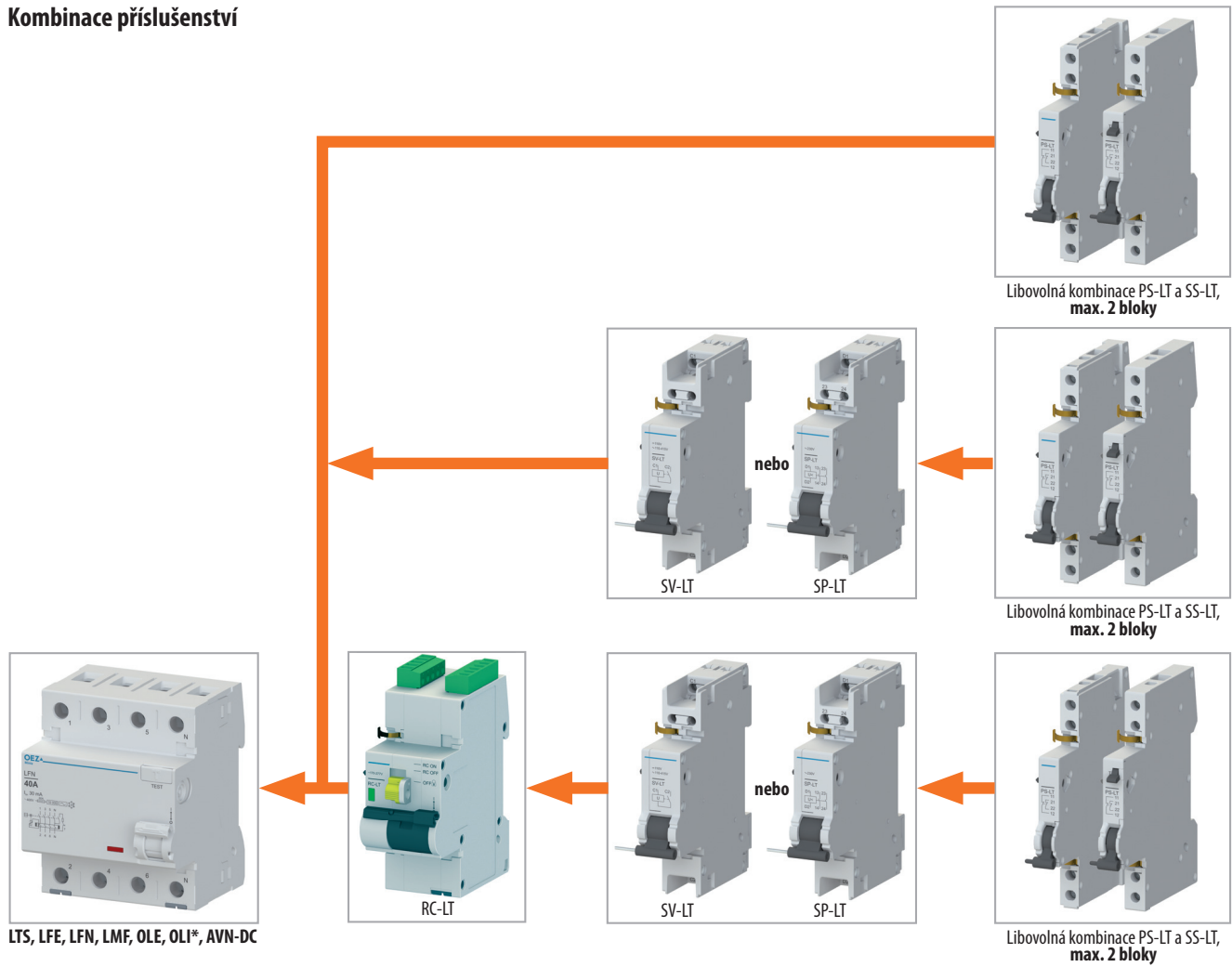


### Kombinace příslušenství

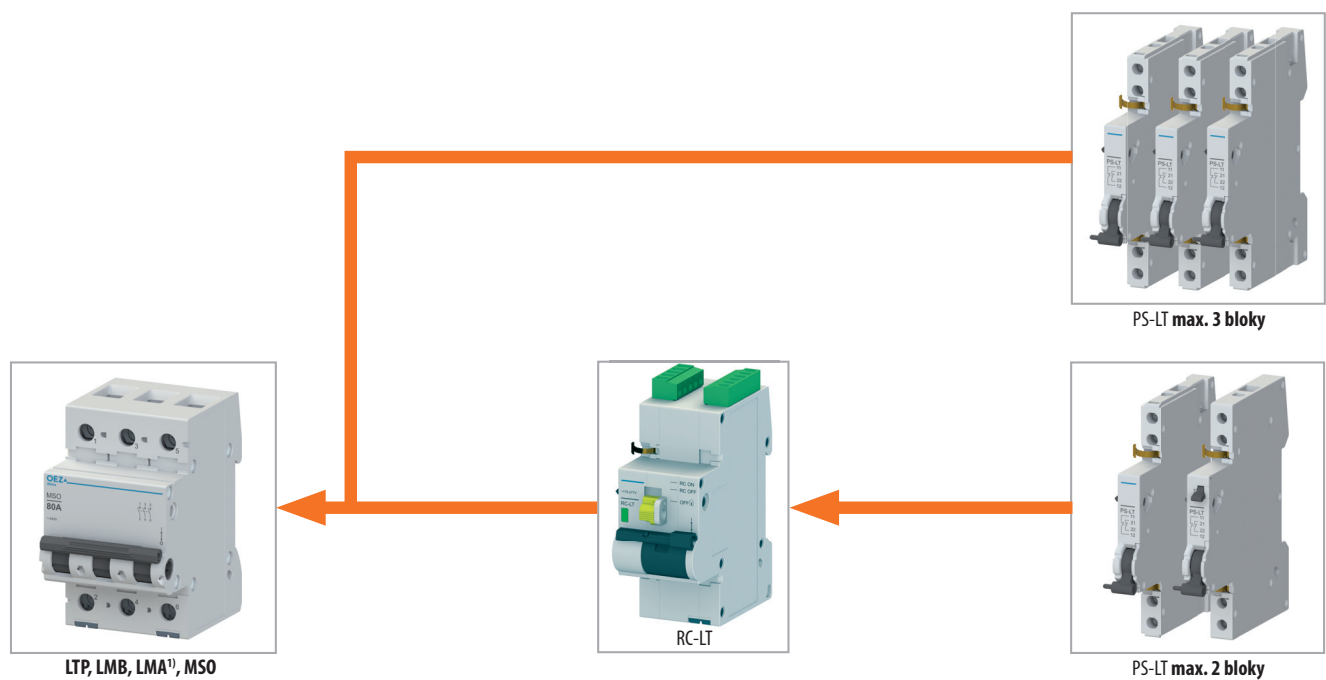


¹¹ Montáž signalizačních spínačů SS-LT na vypínač MSN, jen s SP-LT nebo SV-LT.

Kombinace příslušenství



\* Montáž příslušenství na OLE/OLI vyžaduje nástavec rukojeti OD-OL-NR01, viz str. B53.



¹) Dálkové ovládání RC-LT není možné použít v kombinaci s AFDD LMA.