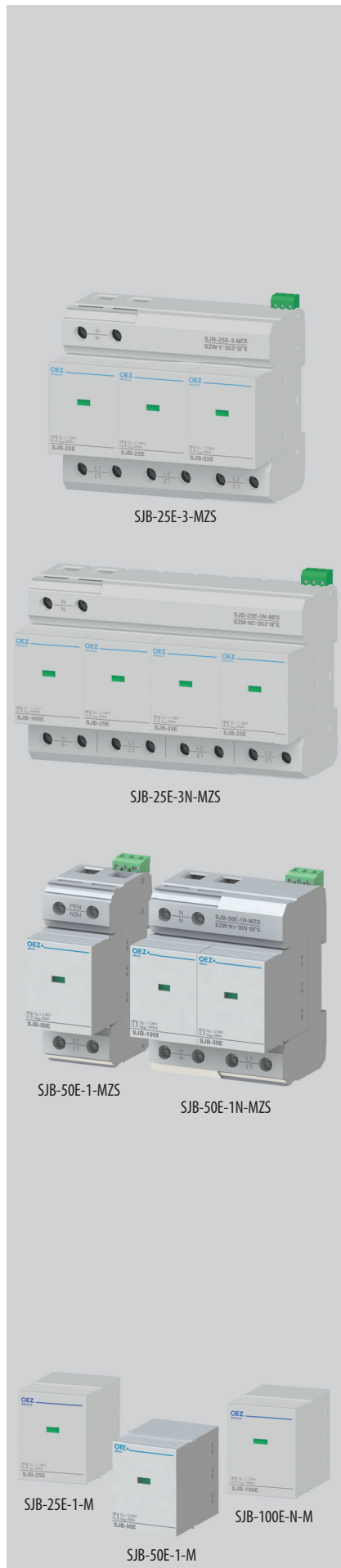


OEZ Minia



Modulární přístroje

SVODIČE BLESKOVÝCH PROUDŮ SJB



- K ochraně elektrických sítí a zařízení před přepětím vzniklým přímým nebo nepřímým úderem blesku do jímacího zařízení budov, vedení nn apod.
- K ochraně elektrických sítí a zařízení v domovních, komerčních a průmyslových budovách apod.
- Snižuje napětí a omezuje energii přepětové vlny způsobené přímým nebo nepřímým úderem blesku.

- Použití: jako první stupeň (hrubá ochrana) v třístupňové ochraně před přepětím – **typ 1** podle ČSN EN 61643-11.
- Podrobnější informace ohledně přepětových ochrany OEZ naleznete v dokumentu „Přepětové ochrany - Aplikační příručka“.

Svodiče bleskových proudů SJB-25E-...

- Svodiče bleskových proudů určené pro použití v domovních, bytových, komerčních a podobných instalacích zařazených do skupiny „velké ohrožení instalace“.
- Pro čtyřvodičovou síť TN-C použijeme SJB-25E-3-MZS.
- Pro pětivodičovou síť TN-S, TT použijeme provedení SJB-25E-3N-MZS.
- Hlavní prvek tvoří zapouzdržené jiskřiště s elektronicky řízenou zapalovací spouští schopné svádět bleskové proudy do 25 kA (10/350 μs).
- Schopnost zhášet následný proud až do 50 kA bez výfuku ionizovaného plynu.
- Možnost montáže do běžných rozvodnicových a rozváděčových skříní Distri.

- Konstrukce: vícedílná, sestávající se ze základny a výměnných modulů. Moduly lze v případě měření nebo poruchy vyjmout bez nutnosti odpojovat zařízení.
- Dálková a vizuální signalizace stavu odpojovacího zařízení (po odpojení je svodič bleskového proudu nefunkční a je nutné vyměnit výměnný modul).
- Moduly je možné ve vlastní základně otočit o 180°, čímž je umožněno i otočení celého přístroje při zachování čitelnosti popisu (například při přívodu shora).

Síť	Typ	Objednací kód	Počet modulů	Hmotnost [kg]	Balení [ks]
TN-C (3L + PEN)	SJB-25E-3-MZS	OEZ:38357	6	0,910	1
TN-S (3L + N + PE)	SJB-25E-3N-MZS	OEZ:38358	8	1,310	1

Svodiče bleskových proudů SJB-50E-...

- Svodiče bleskových proudů určené pro náročné aplikace (kde nestačí SJB-25E-...), zařazené do skupiny „průmyslové a speciální aplikace“.
- Pro čtyřvodičovou síť TN-C použijeme sestavu 3 ks SJB-50E-1-MZS.
- Pro pětivodičovou síť TN-S, TT použijeme sestavu 2 ks SJB-50E-1-MZS + 1 ks SJB-50E-1N-MZS.
- Hlavní prvek tvoří zapouzdržené jiskřiště s elektronicky řízenou zapalovací spouští schopné svádět bleskové proudy do 50 kA (10/350 μs) / pol.
- Schopnost zhášet následný proud až do 50 kA bez výfuku ionizovaného plynu.

- Možnost montáže do běžných rozvodnicových a rozváděčových skříní Distri.
- Konstrukce: vícedílná, sestávající se ze základny a výměnných modulů. Moduly lze v případě měření nebo poruchy vyjmout bez nutnosti odpojovat zařízení.
- Dálková a vizuální signalizace stavu odpojovacího zařízení (po odpojení je svodič bleskového proudu nefunkční a je nutné vyměnit výměnný modul).
- Moduly je možné ve vlastní základně otočit o 180°, čímž je umožněno i otočení celého přístroje při zachování čitelnosti popisu (například při přívodu shora).

Síť	Typ	Objednací kód	Počet modulů	Hmotnost [kg]	Balení [ks]
TN-C (1L + PEN)	SJB-50E-1-MZS	OEZ:45559	2	0,410	1
TN-S (1L + N + PE)	SJB-50E-1N-MZS	OEZ:45560	4	0,770	1

Výměnné moduly

Pro přístroj	Náhradní modul	Objednací kód	Počet modulů v přístroji	Hmotnost [kg]	Balení [ks]
SJB-25E-3-MZS	SJB-25E-1-M	OEZ:38360	3	0,240	10
SJB-25E-3N-MZS	SJB-25E-1-M	OEZ:38360	3	0,240	10
	SJB-100E-N-M	OEZ:38359	1	0,240	10
SJB-50E-1-MZS	SJB-50E-1-M	OEZ:45561	1	0,270	10
SJB-50E-1N-MZS	SJB-50E-1-M	OEZ:45561	1	0,270	10
	SJB-100E-N-M	OEZ:38359	1	0,240	10

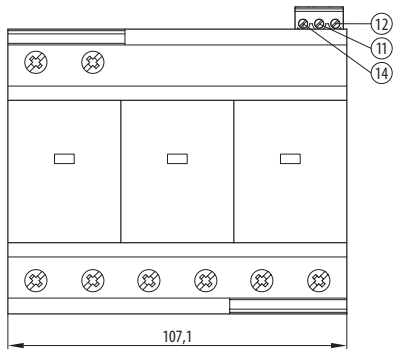
Parametry

Typ		SJB-25E-3-MZS	SJB-25E-3N-MZS	SJB-50E-1-MZS	SJB-50E-1N-MZS
Normy		ČSN EN 61643-11	ČSN EN 61643-11	ČSN EN 61643-11	ČSN EN 61643-11
Certifikační značky					
Jmenovité napětí	U_n	AC 230/400 V	AC 230/400 V	AC 230 V	AC 230 V
Nejvyšší trvalé provozní napětí	U_c L-N	-	AC 350 V	-	AC 264 V
	L-PEN	AC 350 V	-	AC 264 V	-
	N-PE	-	AC 350 V	-	AC 264 V
Impulzní proud (10/350 μ s)	I_{imp} L-N	-	75 kA (25 kA / pól)	-	50 kA
	vrcholová hodnota I_{vrchol} L-PEN	-	75 kA (25 kA / pól)	50 kA	-
	N-PE	-	100 kA	-	100 kA
	náboj Q	37,5 As	50 As	25 As	25 As
	specifická energie W/R	1,4 MJ/ Ω	2,50 MJ/ Ω	625 kJ/ Ω	625 kJ/ Ω
	Jmenovitý výbojový proud (8/20 μ s)	I_n L-N	-	25 kA / pól	-
L-PEN	25 kA / pól	-	50 kA	-	
N-PE	-	100 kA	-	100 kA	
Jmenovitý kmitočet	f_n	50/60 Hz	50/60 Hz	50/60 Hz	50/60 Hz
Napětová ochranná hladina	U_p L-N	-	$\leq 1,5$ kV	-	$\leq 2,5$ kV
	L-PEN/L-PE	$\leq 1,5$ kV / -	- / 2,5 kV	$\leq 2,5$ kV / -	- / 3 kV
	N-PE	-	$\leq 1,5$ kV	-	$\leq 1,5$ kV
Klasifikace přepětových ochran	podle ČSN EN 61643-11	typ 1	typ 1	typ 1	typ 1
	podle IEC 61643-1	třída I	třída I	třída I	třída I
Doba odezvy	L-N	-	≤ 100 ns	-	≤ 100 ns
	L-PEN	≤ 100 ns	-	≤ 100 ns	-
	N-PE	-	≤ 100 ns	-	≤ 100 ns
Zhášecí následný proud	I_f L-N	-	50 kA / AC 264 V	-	50 kA / AC 264 V
	L-PEN	50 kA / AC 264 V	-	50 kA / AC 264 V	-
	N-PE	-	0,1 kA	-	0,1 kA
Jmenovitý zkratový proud	I_{scCR}	50 kA	50 kA	50 kA	50 kA
Max. předřazená pojistka gG/gL	paralelní zapojení (T)	315 A	315 A	500 A	500 A
	seriové zapojení (V)	125 A	125 A	125 A	125 A
Krytí - s připojenými vodiči		IP20	IP20	IP20	IP20
Montáž na DIN lišty podle ČSN EN 60715 – typ		TH 35	TH 35	TH 35	TH 35
Připojení					
Vodič – tuhý (plný, slaněný)		2,5 ÷ 35 mm ²	2,5 ÷ 35 mm ²	2,5 ÷ 35 mm ²	2,5 ÷ 35 mm ²
Vodič – ohebný		2,5 ÷ 25 mm ²	2,5 ÷ 25 mm ²	2,5 ÷ 25 mm ²	2,5 ÷ 25 mm ²
Dotahovací moment		4,5 Nm	4,5 Nm	4,5 Nm	4,5 Nm
Přívod sešora nebo zesponu		ano	ano	ano	ano
Optická signalizace					
Funkční stav		barva zelená	barva zelená	barva zelená	barva zelená
Nefunkční stav		barva červená	barva červená	barva červená	barva červená
Dálková signalizace					
Řazení kontaktů ¹⁾		001	001	001	001
Max. napětí/proud	U_{max}/I_{max}	AC 250 V / 1 A	AC 250 V / 1 A	AC 250 V / 1 A	AC 250 V / 1 A
		DC 30 V / 1 A	DC 30 V / 1 A	DC 30 V / 1 A	DC 30 V / 1 A
Min. napětí/proud	U_{min}/I_{min}	AC 12 V / 10 mA	AC 12 V / 10 mA	AC 12 V / 10 mA	AC 12 V / 10 mA
Připojení – vodič (tuhý, ohebný)		0,14 ÷ 1,5 mm ²	0,14 ÷ 1,5 mm ²	0,14 ÷ 1,5 mm ²	0,14 ÷ 1,5 mm ²
Dotahovací moment		0,25 Nm	0,25 Nm	0,25 Nm	0,25 Nm
Pracovní podmínky					
Teplota okolí		-40 ÷ 80 °C	-40 ÷ 80 °C	-40 ÷ 80 °C	-40 ÷ 80 °C
Pracovní poloha		libovolná	libovolná	libovolná	libovolná

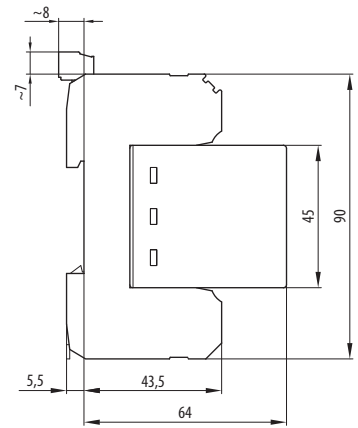
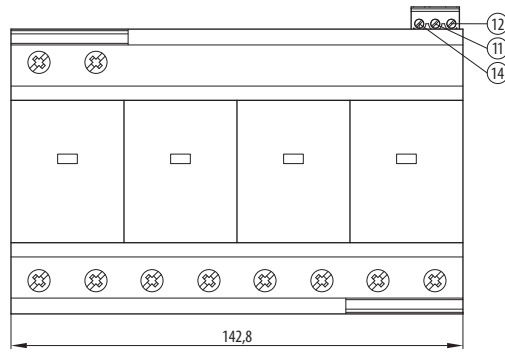
¹⁾ Každá číslice postupně udává počet kontaktů zapínacích, rozpínacích a přepínacích.

Rozměry

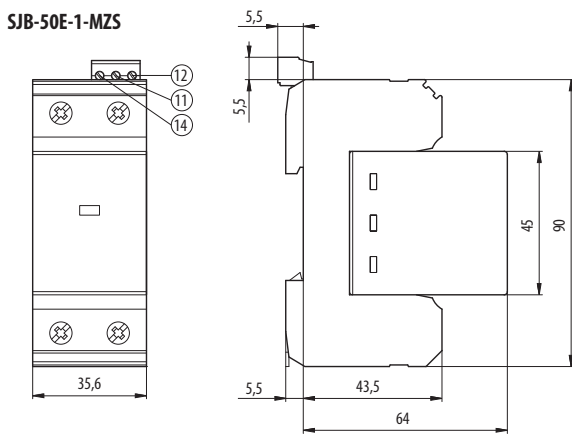
SJB-25E-3-MZS



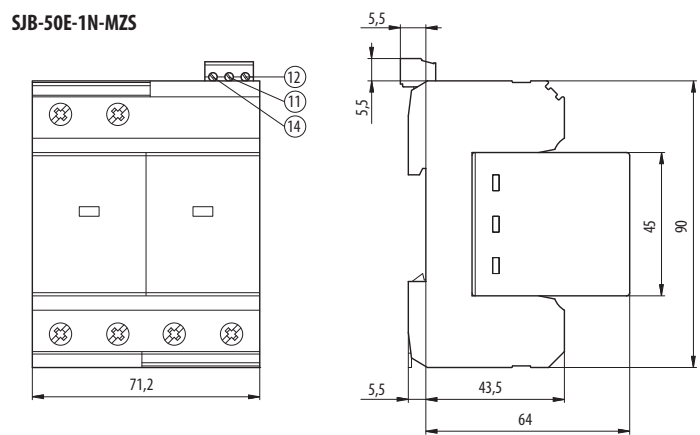
SJB-25E-3N-MZS



SJB-50E-1-MZS

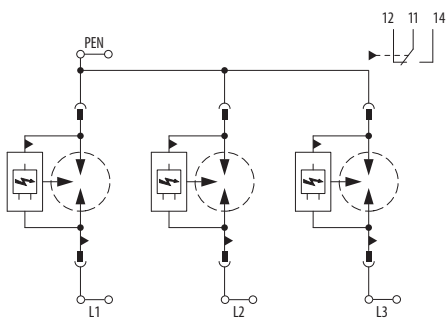


SJB-50E-1N-MZS

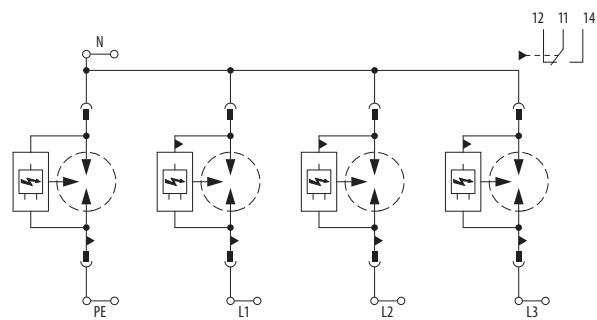


Schéma

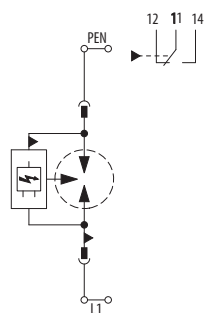
SJB-25E-3-MZS



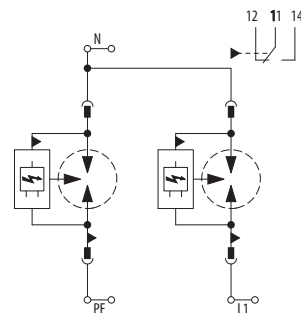
SJB-25E-3N-MZS



SJB-50E-1-MZS



SJB-50E-1N-MZS



DOPORUČENÍ PŘI PROJEKTOVÁNÍ, INSTALACI A MĚŘENÍ PŘEPĚTOVÝCH OCHRAN

Převodní tabulky starších a nových provedení

	Dříve vyráběné přístroje		Nově vyráběné přístroje		Poznámka
	Typové označení	Objednací kód	Typové označení	Objednací kód	
Typ 1	SJBplus-50-2,5	OEZ:39227	SJB-50E-1-MZS	OEZ:45559	jmenovité napětí AC 230 V
	SJB-NPE-1,5	OEZ:34716	-	-	bez přímé náhrady
	3x SJBplus-50-2,5	OEZ:39227	3x SJB-50E-1-MZS	OEZ:45559	jmenovité napětí AC 230 V
	3x SJBplus-50-2,5 + 1x SJB-NPE-1,5	OEZ:39227 + OEZ:34716	2x SJB-50E-1-MZS + 1x SJB-50E-1N-MZS	OEZ:45559 + OEZ:45560	jmenovité napětí AC 230 V
	4x SJBplus-50-2,5	OEZ:39227	4x SJB-50E-1-MZS	OEZ:45559	jmenovité napětí AC 230 V
Typ 2	SVM-440-Z	OEZ:34720	SVC-350-1-MZ	OEZ:42378	jmenovité napětí AC 230 V
	SVM-440-ZS	OEZ:34721	SVC-350-1-MZS	OEZ:42379	jmenovité napětí AC 230 V
	SVM-NPE-Z	OEZ:34723	-	-	bez přímé náhrady
	3x SVM-440-Z	OEZ:34720	SVC-350-3-MZ	OEZ:38365	vícepólové provedení (3+0; TN-C), jmenovité napětí AC 230 V
	3x SVM-440-ZS	OEZ:34721	SVC-350-3-MZS	OEZ:38366	vícepólové provedení (3+0; TN-C), jmenovité napětí AC 230 V
	3x SVM-440-Z + SVM-NPE-Z	OEZ:34720 + OEZ:34723	SVC-350-3N-MZ	OEZ:38367	vícepólové provedení (3+1; TN-S, TT), jmenovité napětí AC 230 V
	3x SVM-440-ZS + SVM-NPE-Z	OEZ:34721 + OEZ:34723	SVC-350-3N-MZS	OEZ:38368	vícepólové provedení (3+1; TN-S, TT), jmenovité napětí AC 230 V
	4x SVM-440-Z	OEZ:34720	SVC-350-4-MZ	OEZ:40861	vícepólové provedení (4+0; TN-S), jmenovité napětí AC 230 V
	4x SVM-440-ZS	OEZ:34721	SVC-350-4-MZS	OEZ:40862	vícepólové provedení (4+0; TN-S), jmenovité napětí AC 230 V
Typ 3	SVD-335-3N-MZS	OEZ:38372	-	-	bez přímé náhrady lze nahradit 3x SVD-253-1N-MZS
	SVD-253-1N-MZS	OEZ:38371	SVD-264-1N-MZS	OEZ:46245	nejvyšší provozní trvalé napětí AC 264 V
	SVD-335-1N-AS	OEZ:39164	SVD-255-1N-AS	OEZ:46246	nejvyšší provozní trvalé napětí AC 255 V

Ověření funkčnosti varistoru

- Varistor je schopen zajistit ochranu proti přepětí opakovaně. Každé takové zapůsobení však do jisté míry změní jeho strukturu. Včasnou kontrolou varistoru můžeme odhalit, jestli nastala změna struktury varistoru a z toho vyplývající funkčnost za akceptovatelnou hranici či nikoliv.
- Normou ČSN EN 62305-4 je předepsáno provádět mimo jiné i periodické kontroly přepětových ochran. Tato kontrola bývá doplněna o měření vlastního varistoru.
- Principiálně přepětovou ochranu měříme tak, že ji zapojíme do obvodu se zdrojem stejnosměrného napětí, přičemž zvyšujeme napětí do doby, kdy svodičem začne procházet proud 1 mA. Následně odečteme velikost napětí. Tento postup opakujeme i pro opačnou polaritu.
- Jestliže odečtená velikost napětí padne do napětového tolerančního pásma, které je uvedené v tabulce, přepětová ochrana je funkční. V opačném případě je nutné přepětovou ochranu popř. výměnný modul vyměnit. Tabulka napětových tolerančních pásem je uvedena níže.

Tabulka tolerančních pásem při 1 mA

Typové označení	Poznámka	Objednací kód	Napětové toleranční pásmo při 1 mA	Typové označení	Poznámka	Objednací kód	Napětové toleranční pásmo při 1 mA
SVBC-12,5-1-MZ	T1+T2	OEZ:40615	510 ÷ 561 V	SVC-350-3N-MZS	T2	OEZ:38368	509 ÷ 621 V
SVBC-12,5-1N-MZS	T1+T2	OEZ:40618	510 ÷ 561 V	SVC-350-4-MZ	T2	OEZ:40861	509 ÷ 621 V
SVBC-12,5-3-MZ	T1+T2	OEZ:40619	510 ÷ 561 V	SVC-350-4-MZS	T2	OEZ:40862	509 ÷ 621 V
SVBC-12,5-3-MZS	T1+T2	OEZ:40620	510 ÷ 561 V	SVC-350-1-M	výměnný modul T2	OEZ:38369	509 ÷ 621 V
SVBC-12,5-3N-MZ	T1+T2	OEZ:40621	510 ÷ 561 V	SVBC-DC-1050-3V-MZ	T1+T2	OEZ:42714	643,5 ÷ 786,5 V
SVBC-12,5-3N-MZS	T1+T2	OEZ:40622	510 ÷ 561 V	SVBC-DC-1050-3V-MZS	T1+T2	OEZ:42715	643,5 ÷ 786,5 V
SVBC-12,5-4-MZ	T1+T2	OEZ:40623	510 ÷ 561 V	SVBC-DC-1050-V-M	výměnný modul T1+T2	OEZ:42716	643,5 ÷ 786,5 V
SVBC-12,5-4-MZS	T1+T2	OEZ:40624	510 ÷ 561 V	SVD-264-1N-MZS	T3	OEZ:46245	486 ÷ 594 V ¹⁾
SVBC-12,5-1-M	výměnný modul T1+T2	OEZ:40625	510 ÷ 561 V	SVD-255-1N-AS	T3	OEZ:39164	558 ÷ 682 V ²⁾
SJBC-25E-3-MZS	T1+T2 - měří se pouze varistorový modul	OEZ:38361	508,5 ÷ 565 V				
SJBC-25E-3N-MZS	T1+T2 - měří se pouze varistorový modul	OEZ:38362	508,5 ÷ 565 V				
SVC-N350-1-M	výměnný modul T1+T2	OEZ:38364	508,5 ÷ 565 V				
SVC-350-1-MZ	T2	OEZ:42378	509 ÷ 621 V				
SVC-350-1-MZS	T2	OEZ:42379	509 ÷ 621 V				
SVC-350-1N-MZ	T2	OEZ:42380	509 ÷ 621 V				
SVC-350-1N-MZS	T2	OEZ:42381	509 ÷ 621 V				
SVC-350-3-MZ	T2	OEZ:38365	509 ÷ 621 V				
SVC-350-3-MZS	T2	OEZ:38366	509 ÷ 621 V				
SVC-350-3N-MZ	T2	OEZ:38367	509 ÷ 621 V				

¹⁾ Díky vnitřnímu zapojení lze měřit pouze pro polaritu N(+) L(-). Měření v opačné polaritě vrací nesprávné hodnoty.

²⁾ Měření se provádí při proudu 5 mA.

INSTALACE PŘEPĚTOVÝCH OCHRAN

1. Instalace svodičů bleskových proudů – T1 T1

Svodiče bleskových proudů, tedy svodiče typu 1, se instalují především na rozhraní zón LPZ0/LPZ1. Na tomto rozhraní je nejčastěji umístěn hlavní rozváděč. Vlastní přístroje se instalují na DIN lištu TH 35. Instalaci svodičů bleskových proudů v elektroměrovém rozváděči schvalují příslušné rozvodné energetické společnosti. V neměřené části se použijí svodiče bleskových proudů SJB.

2. Instalace kombinovaných svodičů bleskových proudů a přepětí typ T1+T2 T1+T2

Kombinovaný svodič bleskových proudů a přepětí typu 1 a typu 2 (SIBC = jiskřička + varistor) doporučujeme instalovat do hlavního rozváděče na DIN lištu TH 35, a to v případech, kdy lze sjednotit hranice zón ochrany před bleskem LPZ0/LPZ1 a LPZ1/LPZ2. Tato kombinace je vhodná jak pro průmyslové aplikace, tak pro aplikace v domech, bytech apod., a to vzhledem k parametrům a malým rozměrům této sestavy. Výhodou kombinovaných svodičů je kompletní řešení pro danou soustavu (např. TN-C, TN-S) bez nutnosti propojování lištami apod. - „jeden přístroj = kompletní řešení“.

Pokud nelze sjednotit hranice zón ochrany před bleskem LPZ0/LPZ1 a LPZ1/LPZ2 (např. v bytových domech - v neměřené části nemůže být přepětová ochrana na bázi varistoru), je zapotřebí použít na hranici zón LPZ0/LPZ1 provedení SJB a na hranici zón LPZ1/LPZ2 provedení SVC-...

JIŠTĚNÍ PŘEPĚTOVÝCH OCHRAN

1. Jištění svodičů bleskových proudů – T1 T1

Jištění je možné provést dvěma způsoby:

- jistit pouze pojistkami F1 v HDS, pokud F1 splňují velikosti uváděné v tabulce technických parametrů daného typu. Pokud však při takto provedené instalaci dojde ke svodům a následným zkratovým proudům, pak i přestože svodiče SJB umí zhášet následné zkratové proudy, může dojít k přetavení F1 a tím i k přerušení dodávky elektriny do objektu.
- mimo pojistek F1 jistit ještě pojistkami F2 v případě, že F1 jsou příliš velké nebo v případě, že nechceme, aby došlo k přerušení napájení. V takovém případě musíme mezi F1 a F2 zajistit selektivitu ($I_{nF1} \geq 1,6 \times I_{nF2}$). Při těchto poměrech

Kombinovaný svodič bleskových proudů a přepětí typu 1 a typu 2 (SVBC – varistor) je možné použít do jednotlivých bytových rozvodnic v případech, kde není možné instalovat společný první stupeň (např. bytový dům, kde není povoleno instalovat jakýkoli typ přepětové ochrany do neměřené části). Kombinovaný svodič bleskových proudů a přepětí SVBC je díky rozdělení bleskového proudu do více větví do těchto aplikací adekvátní ochranou. Instaluje se na DIN lištu TH 35.

3. Instalace svodičů přepětí – T2 T2

Svodiče přepětí T2 se instalují většinou na hranici zón ochrany před bleskem LPZ1/LPZ2, tedy do podružného rozváděče za svodiče bleskových proudů instalované v hlavním rozváděči. Instalují se na DIN lištu TH 35. Při instalaci je nutno dbát na koordinaci jednotlivých stupňů. Více informací naleznete v odstavci „Koordinace přepětových ochran“.

4. Instalace svodičů přepětí – T3 T3

Svodiče přepětí SVD se instalují na DIN lištu TH 35. Je-li délka vedení mezi T2 a T3 < 5 m, není žádoucí typ 3 použít – nebyly by splněny podmínky koordinace T2 a T3. Ochranu dostatečně zajistí svodič přepětí T2. Pokračuje-li vedení dále, instalujeme další svodiče přepětí 3. stupně max. 10 m za předchozím T3. Svodiče přepětí 3. stupně lze připojit k vedením jak průběžně, tak i příčně. Příčné spojení s vedením je zejména výhodné, je-li proud tekoucí vedením větší než dovolený jmenovitý zatěžovací proud I_n svodiče přepětí T3.

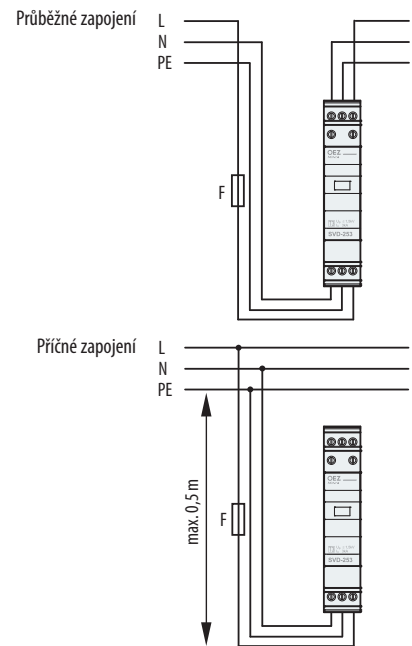
jmenovitých proudů budou pojistky F2 vypínat dříve než pojistky F1 a tím nebude docházet k přerušení napájení objektu. Hodnoty I_{nF2} však mohou vycházet nízké a k přetavení pojistek F2 může docházet častěji. Z tohoto důvodu doporučujeme pojistky F2 vybavit signálními zařízeními.

2. Jištění svodičů přepětí – T2 T2

Pro jištění svodičů přepětí platí předchozí odstavec, v *Příkladech zapojení* jsou však tyto pojistky značeny jako F3.

3. Jištění svodičů přepětí – T3 T3

Pro svodiče přepětí SVD je předepsáno jištění jističi



5. Instalace svodičů přepětí pro fotovoltaiku

Přepětové ochrany SVBC-DC se instalují na DIN lištu TH 35 obvykle u vlastního solárního panelu. Při délce vedení mezi solárními panely a střídačem $L > 10$ m doporučujeme instalovat přepětovou ochranu také u střídače na DC straně.

nebo pojistkami gG max. 25 A pro provedení na DIN lištu TH 35 nebo 16 A pro provedení do instalační krabice.

4. Jištění svodičů pro zapojení „3+1“

Svodiče pro zapojení mezi N a PE vodiče se zvláště nejistí. Je to proto, že jištění je již dosaženo pojistkami F1, F2 resp. F3, viz příklady zapojení.

5. Jištění svodičů pro fotovoltaiku

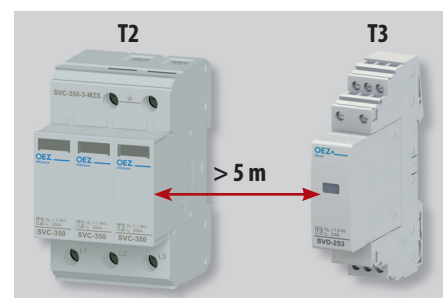
Svodiče pro fotovoltaiku není potřeba samostatně jistit. V případě provedení se dvěma varistory a jiskřičkám je však třeba dbát na omezení z hlediska maximálního zkratového proudu.

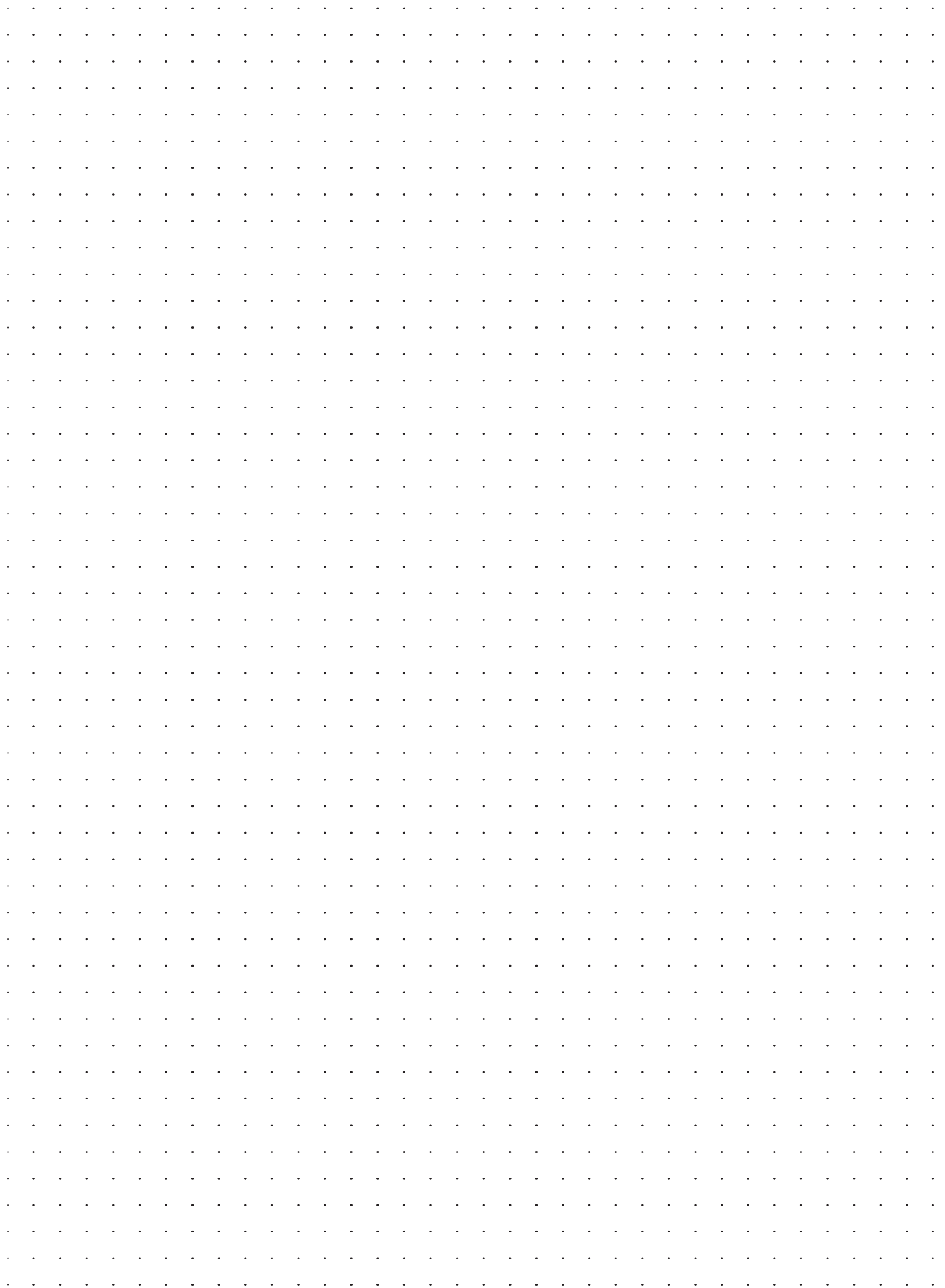
KOORDINACE PŘEPĚTOVÝCH OCHRAN

K zajištění správné funkce vícestupňové ochrany je zapotřebí zajistit správnou koordinaci jednotlivých stupňů. Z principu jako první začíná reagovat na přepětí ten nejjemnější stupeň ochrany. Než se tento energeticky přetíží, musí zareagovat nadřazený stupeň.

Pro přepětové ochrany SJB-... a SVC-... uvedené v tomto katalogu je koordinace zajištěna jejich vnitřní konstrukcí. Lze je tedy bez problémů umístit těsně vedle sebe.

Pro koordinaci mezi druhým a třetím stupněm ochrany je nutné dodržet minimální vzdálenost 5 m.





TECHNICKÁ PODPORA

T +420 465 672 222
E technicka.podpora.cz@oez.com

Softwarová podpora - programy Sichr,
Konfigurátor OEZ, podpora pro CAD/CAE
a e-shopy
E softwarova.podpora.cz@oez.com

KATALOGOVÁ DOKUMENTACE

Pro zaslání katalogové dokumentace, prosíme,
vyplňte formulář uvedený na adrese:
W www.oez.cz/ke-stazeni/zadost-o-zaslani-dokumentace

OBCHOD

Prodej a příjem objednávek
T +420 465 672 379
E prodej.cz@oez.com, objednavky.cz@oez.com

SERVISNÍ SLUŽBY

Operativní servis
T +420 465 672 313
E servis.cz@oez.com

Nepřetržitá pohotovostní služba
T +420 602 432 786

Prevence poruch - asistenční služby,
diagnostika a údržba přístrojů
T +420 465 672 369
E servisni.sluzby.cz@oez.com

Modernizace rozváděčů - retrofity
T +420 465 672 193
E retrofity.cz@oez.com

CZ

OEZ s.r.o.
Šedivská 339
561 51 Letohrad
Czech Republic

E oez.cz@oez.com
T +420 465 672 111
W www.oez.cz

DIČ: CZ49810146
IČ: 49810146
Firma zapsaná v obch.
rejstříku KS v HK, oddíl C,
vložka 4649



TECHNICKÁ PODPORA

T +421 2 49 21 25 55
E technicka.podpora.sk@oez.com

OBCHOD

Predaj a príjem objednávok
T +421 2 49 21 25 13
T +421 2 49 21 25 15
E predaj.sk@oez.com

SERVISNÉ SLUŽBY

Servis
T +421 2 49 21 25 09

Nepretržitá pohotovostná služba servisu
T +421 905 908 658
E servis.sk@oez.com

SK

OEZ Slovakia, spol. s r.o.
Rybničná 36c
831 07 Bratislava
Slovakia

E oez.sk@oez.com
T +421 2 49 21 25 11
W www.oez.sk

IČ DPH: SK2020338738
IČO: 314 05 614
Obchodný register Okresného
súdu Bratislava I, oddiel: Sro,
vložka číslo: 9850/B





Změny vyhrazeny

www.oez.cz
www.oez.sk

