

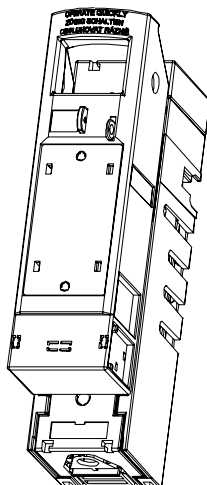
INSTRUCTIONS FOR USE, NÁVOD K POUŽITÍ

FUSE SWITCH-DISCONNECTOR
ŘADOVÝ POJISTKOVÝ ODPÍNAČ

CE EAC

FH00-1

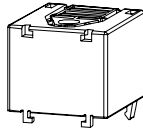
1



Installation, service and maintenance of the electrical equipment may be carried out by an authorized person only.

Montáž, obsluhu a údržbu smí provádět jen osoba s odpovídající elektrotechnickou kvalifikací.

FH00-1.



OD-FH00-KP1

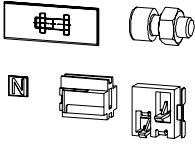


CS-FH00-1P1

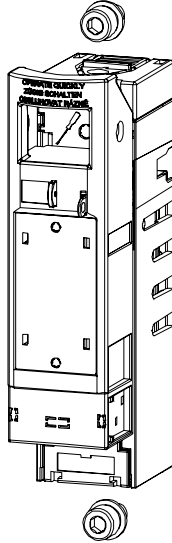


CS-FH00-1S

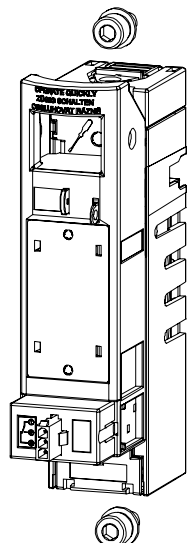
OD-FH00-SS24



FH00-1A/F



FH00-1S/F



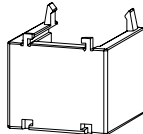
OD-FH-SK



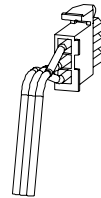
CS-FH00-1S



CS-FH00-1P1



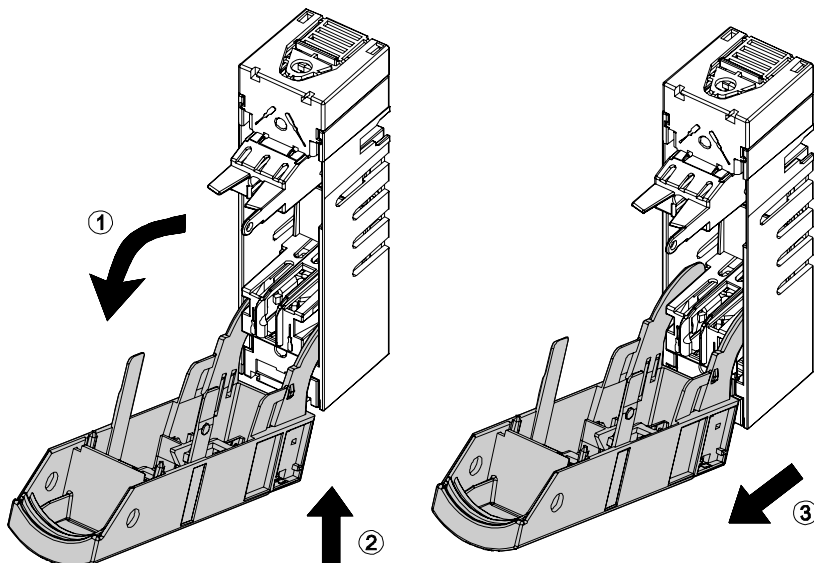
OD-FH00-KP1



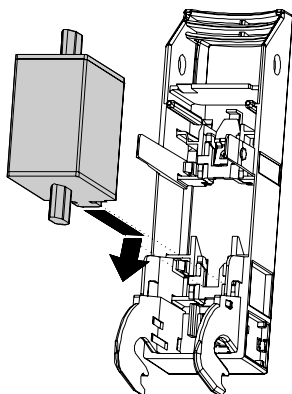
FH00-1.

2 COVER TAKING OFF SEJMUTÍ VÍKA

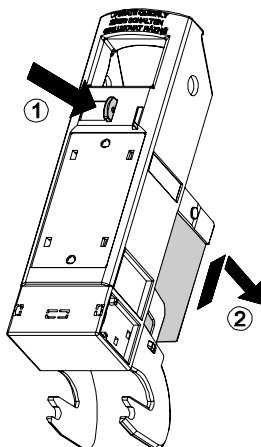
As for the FH00-1S version, the signalling connector has to be drawn out at first.
U provedení FH00-1S nejdříve vytáhnout konektor signalizace.



3 FUSE-LINK INSERTING VLOŽENÍ POJISTKY

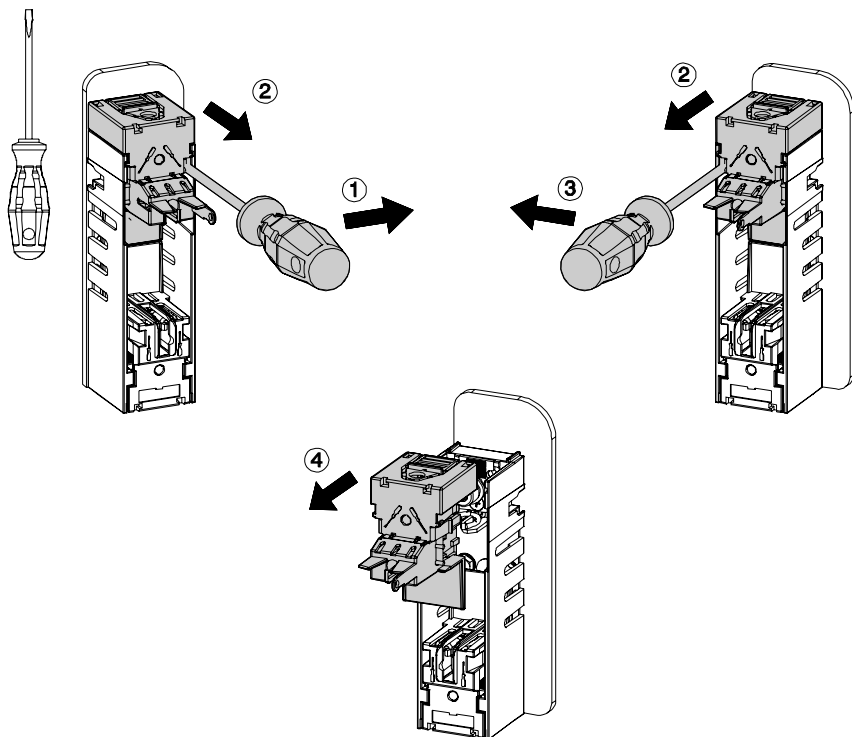


4 FUSE-LINK UNBLOCKING UVOLNĚNÍ POJISTKY

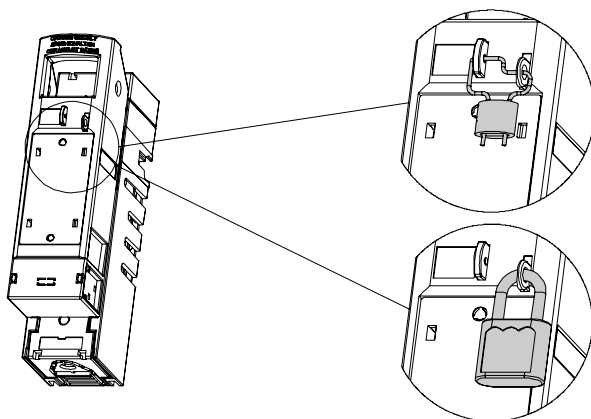


FH00-1.

5 DISMANTLING OF COVERS SEJMUTÍ KRYTŮ

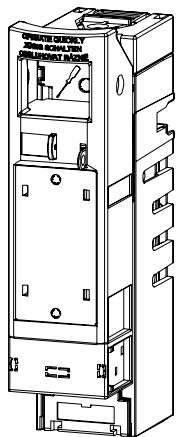


6 SEALING PLOMBOVÁNÍ



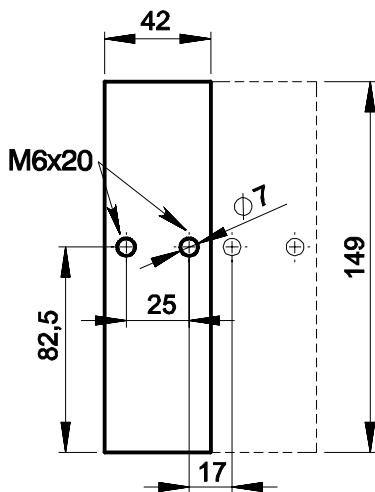
FH00-1.

1

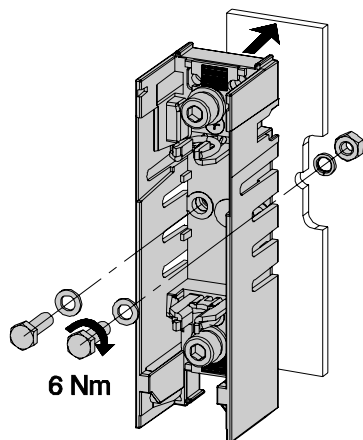


2

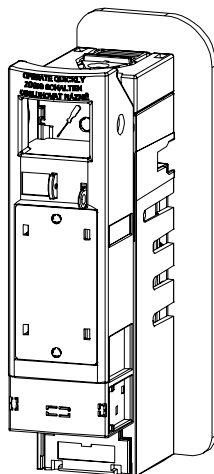
7 DRILLING DIAGRAM VRTACÍ PLÁN



3



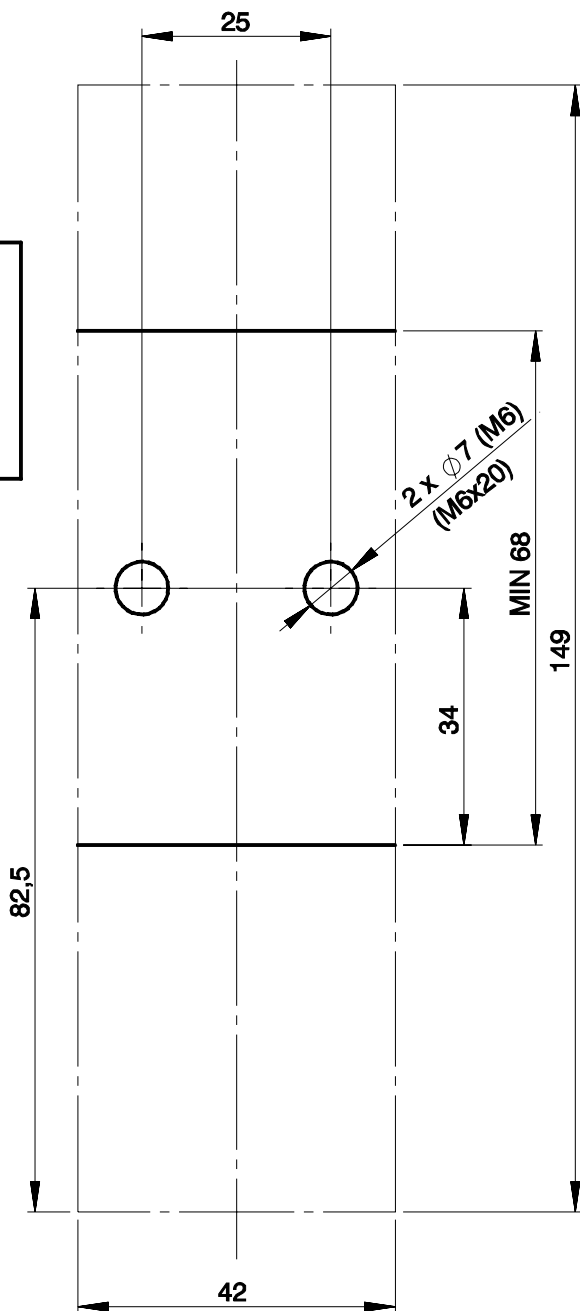
4



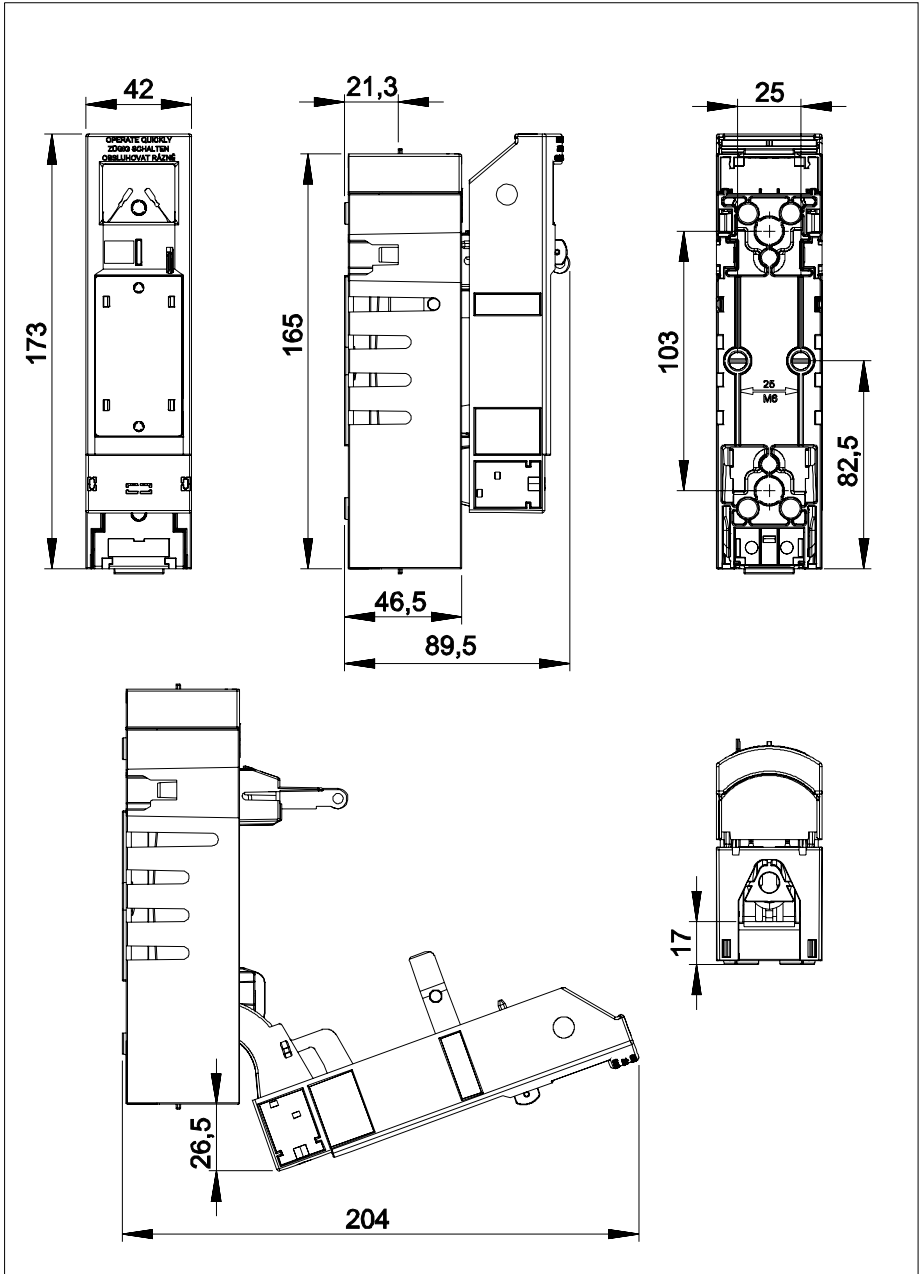
8

**DRILLING DIAGRAM
VRTACÍ PLÁN**

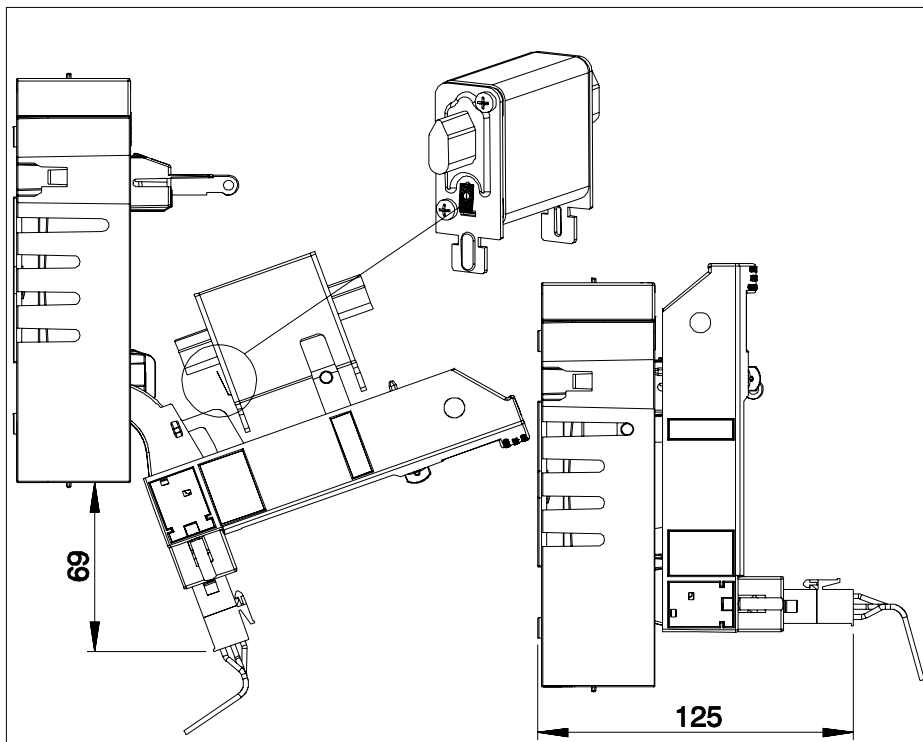
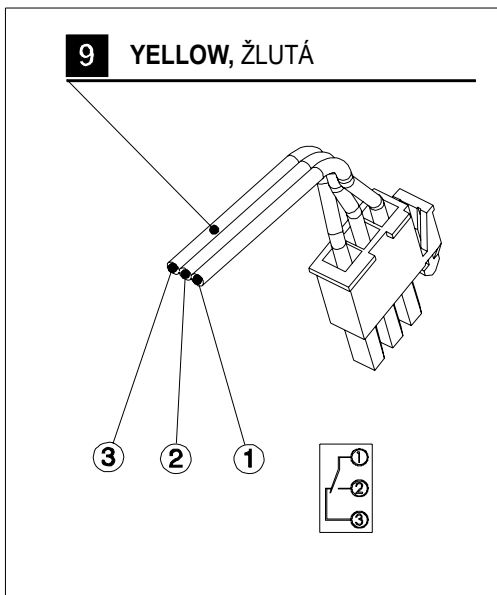
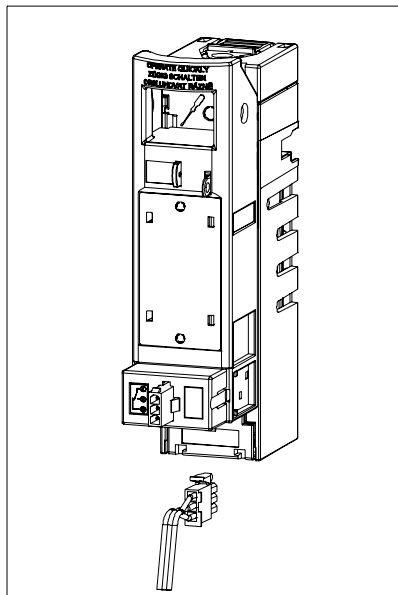
FH00-1



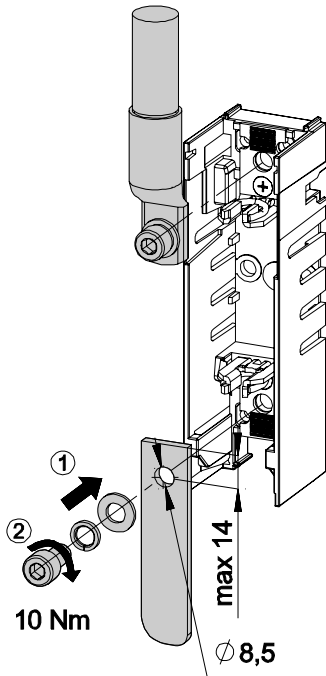
FH00-1.



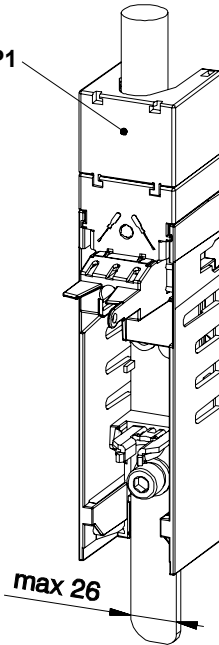
FH00-1S



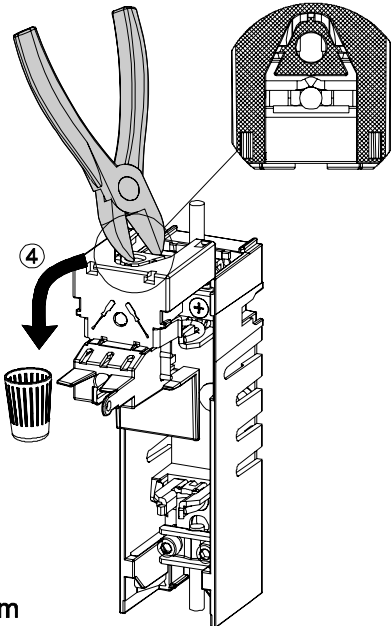
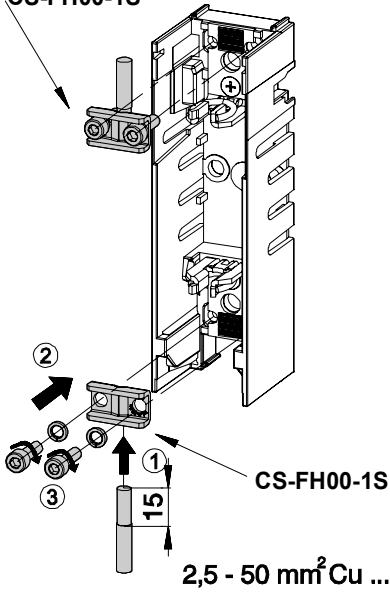
FH00-1./F

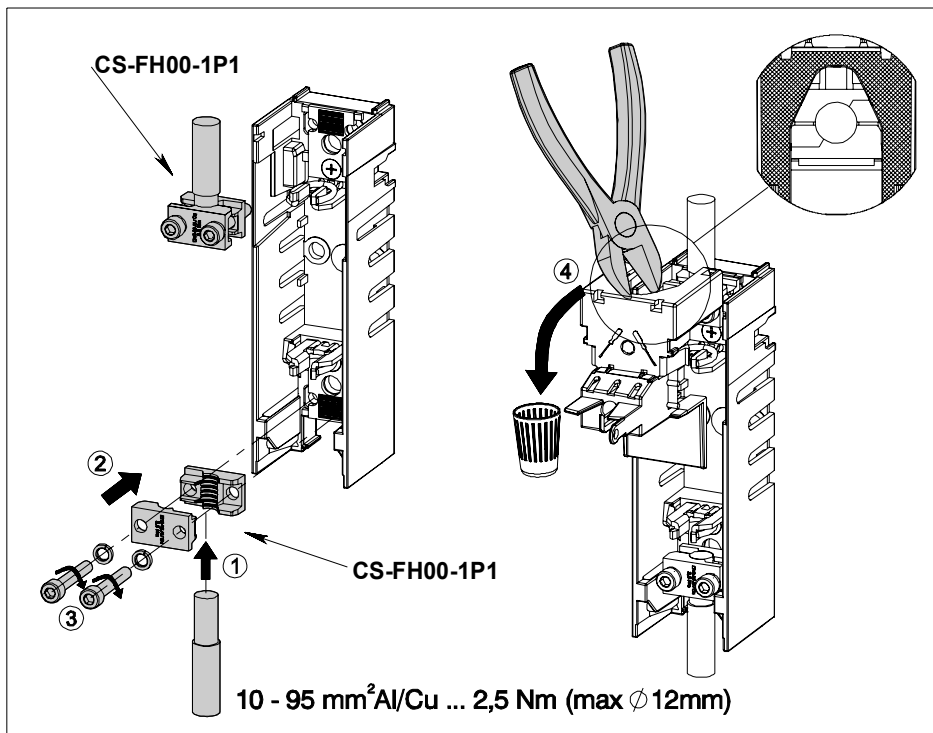


OD-FH00-KP1

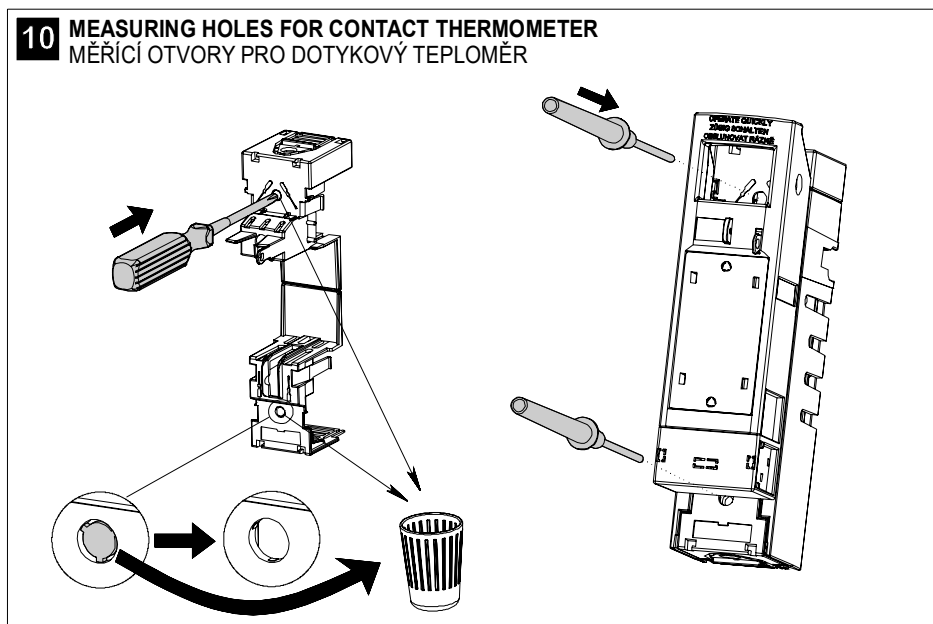


CS-FH00-1S





10 MEASURING HOLES FOR CONTACT THERMOMETER
MĚŘICÍ OTVORY PRO DOTYKOVÝ TEPLOMĚR



11

Only materials which have low adverse environmental impact and which do not contain dangerous substances as specified in ROHS directive have been used in the product. According to WEEE directive, the product becomes electric waste after the end of its life cycle, to which rules for collection, recycling and further use apply.

Ve výrobku jsou použity materiály s nízkým negativním dopadem na životní prostředí, které neobsahují zakázané nebezpečné látky dle ROHS. Podle směrnice WEEE se výrobek stává po skončení jeho životního cyklu elektroodpadem, na který se vztahují pravidla pro sběr, recyklaci a další využití.



OEZ▲

ESPAÑOL

SLOVENSKY

FRANÇAIS

ПО-РУССКИ

ROMANA

PO POLSKU

DEUTSCH

FH00-1

OEZ▲

ENGLISH
ČESKY

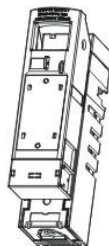
INSTRUCTIONS FOR USE, NÁVOD K POUŽITÍ

FUSE SWITCH-DISCONNECTOR
ŘADOVÝ POJISTKOVÝ ODPINÁČ

CE EAC

FH00-1

1



Installation, service and maintenance of the electrical equipment may be carried out by an authorized person only.

Montáž, obsluhu a údržbu smí provádět jen osoba s odpovídající elektrotechnickou kvalifikací.

OEZ s.r.o., Šedivská 339, 561 51 Letohrad, Czech Republic, www.oez.cz

991031g Z00

Poistkový odpínač - FH00-1

- 1** Montáž, obsluhu a údržbu môže vykonávať iba osoba so zodpovedajúcou elektrotechnickou kvalifikáciou.
- 2** Odňatie víka
U prevedenia FH00-1S najprv vytiahnuť konektor signalizácie.
- 3** Vložené poistky
- 4** Uvoľnenie poistky
- 5** Odňatie krytu
- 6** Plombovanie
- 7** Vŕtací plán
- 8** Vŕtací plán
- 9** farba žltá
- 10** Meracie otvory pro dotykový teplomer
- 11** Vo výrobku sú použité materiály s nízkym negatívnym dopadom na životné prostredie, ktoré neobsahujú zakázané nebezpečné látky podľa ROHS.
Podľa smernice WEEE sa výrobok stáva po skončení jeho životného cyklu elektroodpadom, na ktorý sa vzťahujú pravidlá pre zber, recykláciu a ďalšie využitie.

Предохранительный разъединитель нагрузки - FH00-1

- 1** Установку, обслуживание и уход может проводить только лицо с соответствующей электротехнической квалификацией.
- 2** Снятие крышки
У версии FH00-1S необходимо сначала вынуть разъём сигнализации.
- 3** Установка предохранителя
- 4** Освобождение предохранителя
- 5** Снятие крышки
- 6** Пломбирование
- 7** План сверления
- 8** План сверления
- 9** желтый цвет
- 10** Измерительные отверстия для контактного термометра
- 11** В изделии применены материалы с малым негативным влиянием на окружающую среду, которые не содержат запрещенные опасные вещества, указанные в директиве ROHS.
Согласно директиве WEEE изделие после истечения его срока службы становится электроотходом, на который распространяются правила для сбора, рециклирования и другого использования.

Rozłącznik bezpiecznikowy - FH00-1

- 1** Montaż, obsługę i konserwację wykonywać może wyłącznie odpowiednio wykwalifikowana osoba z branży elektrotechnicznej.
- 2** Zdejmowanie osłony
Dla wprowadzenia w życie FH00-1S pierwszym replikacji ściąganej poza sygnały łącznika
- 3** Umieszczenie bezpiecznika
- 4** Obluzowanie bezpiecznika
- 5** Zdejmowanie osłony
- 6** Plombowanie
- 7** Plan wiercenia
- 8** Plan wiercenia
- 9** farba żółta
- 10** Otwory pomiarowe dla termometru dotykowego
- 11** W wyrobie zastosowane zostały materiały z niskim negatywnym oddziaływaniem na środowisko naturalne, które nie zawierają zakazanych niebezpiecznych substancji zgodnie z ROHS.
Zgodnie z dyrektywą WEEE wyrób po zakończeniu cyklu żywotności staje się odpadem elektrycznym, który objęty jest regulacjami dot. zbioru, recyklingu i kolejnego wykorzystania.

Lasttrennschalter - FH00-1

- 1** Die Montage, die Bedienung und Instandhaltung kann nur der Arbeiter mit der entsprechenden elektrotechnischen Qualifikation verrichten.
- 2** Abnahme des Deckels
Bei der Ausführung FH00-1S muss zuerst der Konnektor der Signalisierung herausgezogen werden.
- 3** Sicherung einlegen
- 4** Freigabe der Sicherung
- 5** Abnahme des Deckels
- 6** Plombieren
- 7** Bohrplan
- 8** Bohrplan
- 9** gelb
- 10** Messöffnungen für Berührungsthermometer
- 11** Für das Erzeugnis werden Stoffe mit niedrigen negativen Umweltauswirkungen angewandt, die keine verbotenen gefährlichen Stoffe nach ROHS enthalten.
Gemäß der Richtlinie WEEE wird das Produkt nach Ablauf seines Lebenszyklus zum Elektroabfall, für den die Regeln der Sammlung, Wiederverwertung und Wiederverwendung gelten.

Interruptor separador de fusibles - FH00-1

- 1** El montaje, servicio y mantenimiento puede realizar únicamente la persona con la cualificación electrotécnica correspondiente.
- 2** Levantamiento de la cubierta
Para la ejecución FH00-1S es necesario extraer primero el conector de señalización.
- 3** Introducción del fusible
- 4** Aflojamiento del fusible
- 5** Levantamiento de la cubierta
- 6** Selladura
- 7** Diagrama de taladrado
- 8** Diagrama de taladrado
- 9** Color amarillo
- 10** Agujero de medición para el termómetro de contacto
- 11** En el producto están usados los materiales que tienen incidencia negativa baja al medio ambiente, que no incluyen las materias peligrosas prohibidas según ROHS. Según la Directiva WEEE, al final de su ciclo de vida útil, el producto se convierte en desecho de equipos eléctricos y electrónicos y por ende se aplican las normas correspondientes de recolección, reciclaje y uso ulterior.

Interrupteur-sectionneur à fusibles - FH00-1

- 1** Le montage, la commande et l'entretien ne peuvent être effectués que par une personne ayant une qualification électrotechnique appropriée.
- 2** Enlever le couvercle
Pour le modèle FH00-1S, merci de retirer le connecteur de signalisation.
- 3** Introduction du fusible
- 4** Libération du fusible
- 5** Enlèvement du protecteur
- 6** Plombage
- 7** Plan de perçage
- 8** Plan de perçage
- 9** couleur jaune
- 10** Trous de mesure pour thermomètre de contact
- 11** Le produit contient des matériaux à faible impact sur l'environnement qui ne contiennent pas de substances dangereuses selon ROHS.
Conformément à la Directive DEEE, le produit en fin de vie devient le déchet d'équipement électrique et électronique qui doit être collecté, recyclé et valorisé ultérieurement.

Separator cu fuzibile - FH00-1

- 1** Instalarea, operarea și întreținerea trebuie să fie efectuate numai de către o persoană cu calificare de electrician.
- 2** Înlăturarea capacului
Pentru modelul FH00-1S, conectorul de semnalizare trebuie să fie extras la început.
- 3** Introducerea fuzibilului
- 4** Dispozitivul de deblocare
- 5** Înlăturarea capacului
- 6** Sigilarea
- 7** diagrama de gaurit
- 8** diagrama de gaurit
- 9** galben
- 10** Orificii de masura pentru termometru de contact
- 11** la executia acestui produs au fost utilizate numai materiale care au impactul negativ asupra mediului redus si care nu contin substante periculoase, în conformitate cu directiva RoHS. Conform directivei WEEE, produsul devine deșeu după încheierea ciclului său de viață, la care se aplică regulile de colectare, reciclare și utilizare ulterioară.