

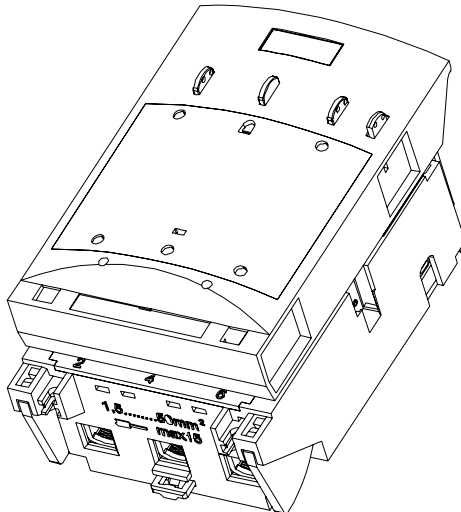
INSTRUCTIONS FOR USE, NÁVOD K POUŽITÍ

FUSE SWITCH-DISCONNECTOR
ŘADOVÝ POJISTKOVÝ ODPÍNAČ

CE EAC

FH000-3

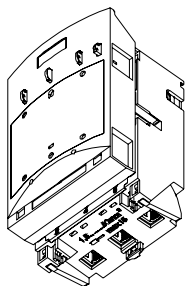
1



Installation, service and maintenance of the electrical equipment may be carried out by an authorized person only.

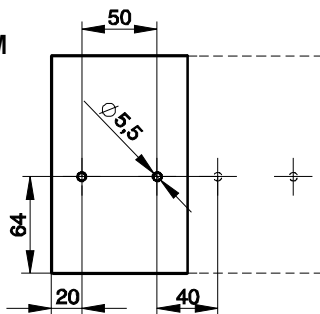
Montáž, obsluhu a údržbu smí provádět jen osoba s odpovídající elektrotechnickou kvalifikací.

1

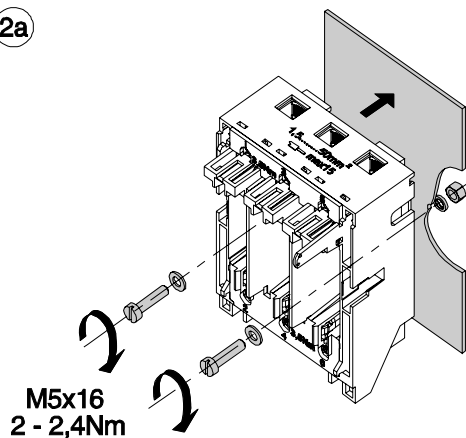


2

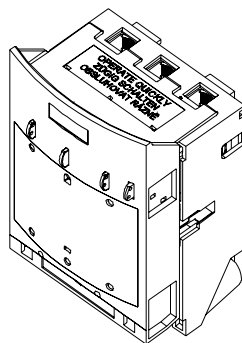
DRILLING DIAGRAM
VRTACÍ PLÁN



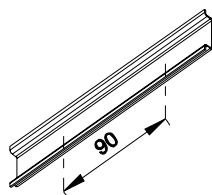
2a



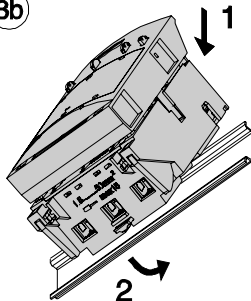
2b



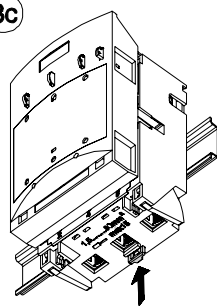
3a



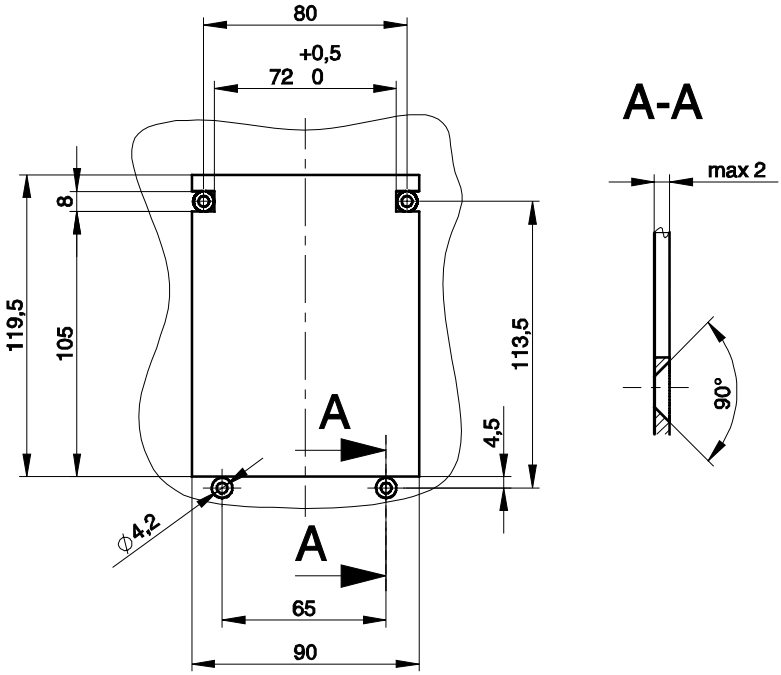
3b



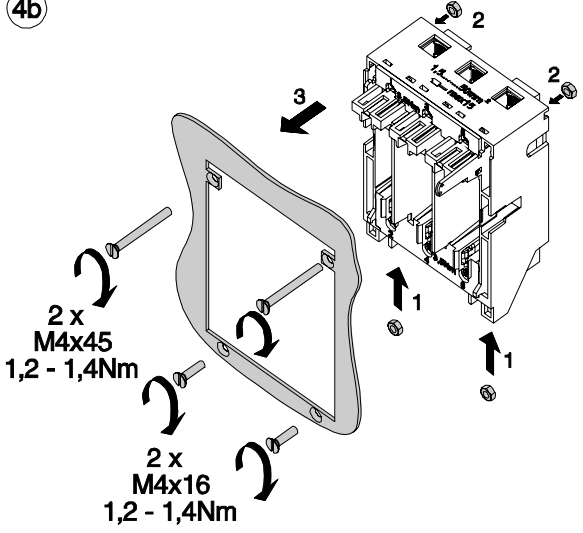
3c



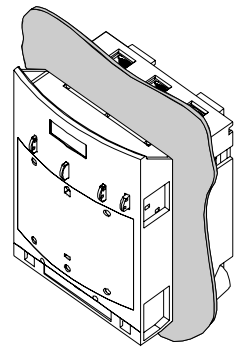
4a

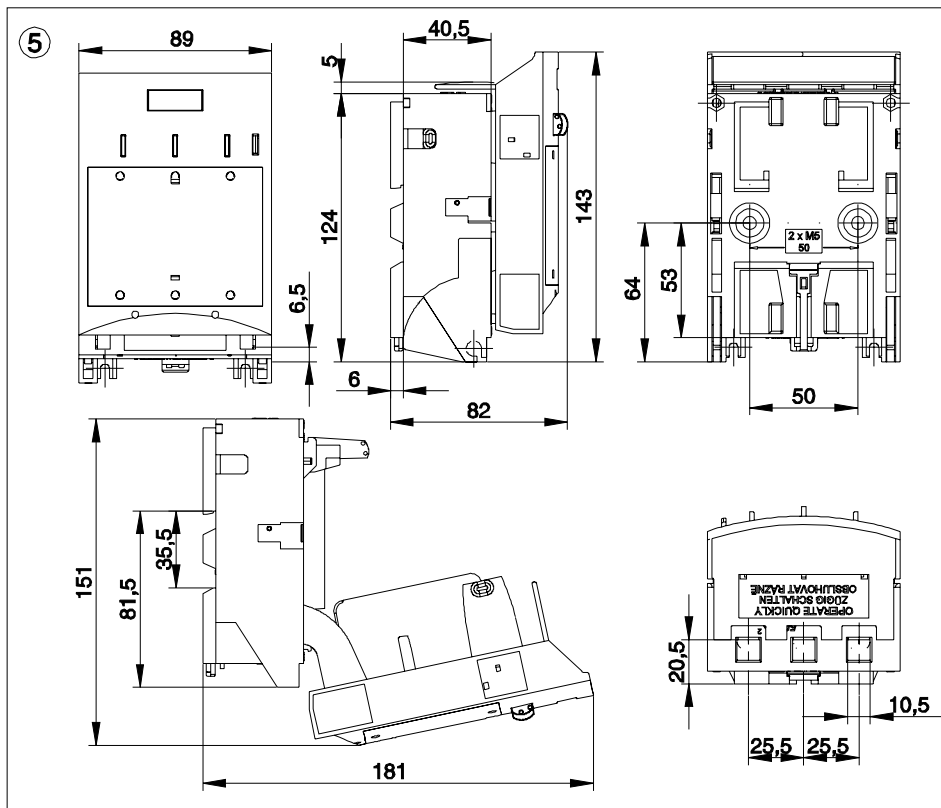


4b



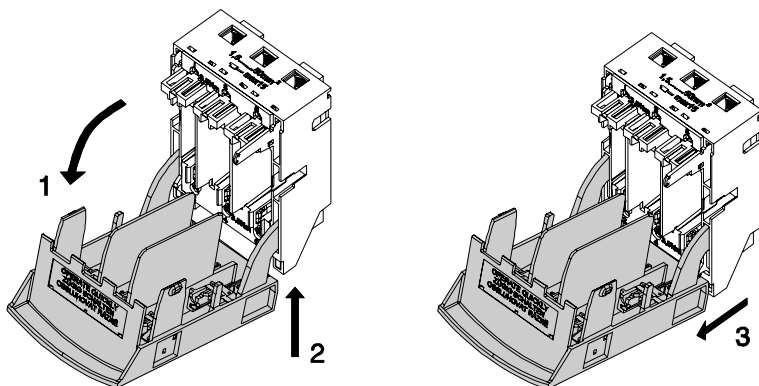
4c



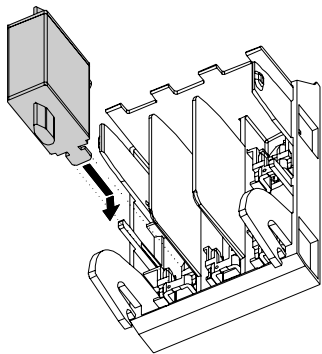


3 COVER REMOVAL SEJMUTÍ KRYTU

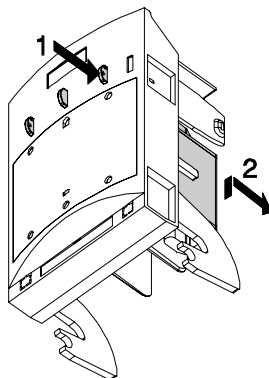
For the FH000-3S design, the signalling connector has to be drawn out at first
U provedení FH000-3S nejdříve vytáhnout konektor signalizace



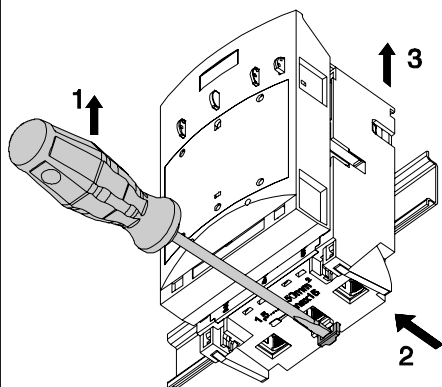
4 FUSE INSERTION
VLOŽENÍ POJISTKY



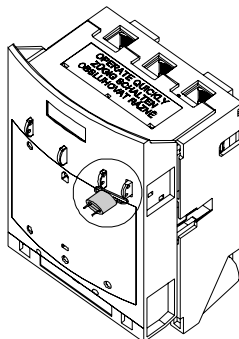
5 LATCH RELEASE
UVOLNĚNÍ POJISTKY

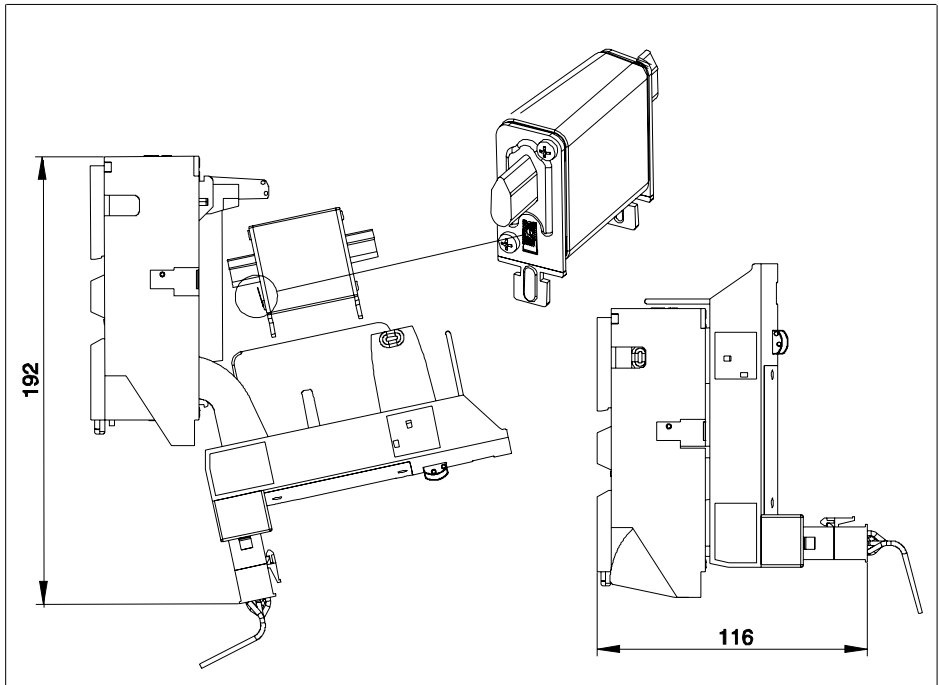
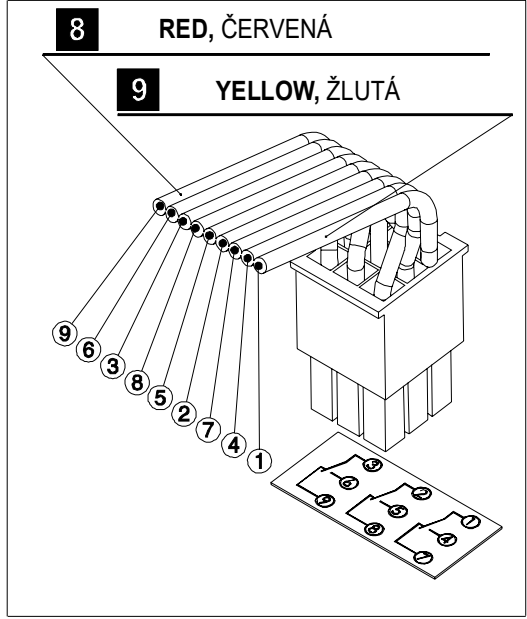
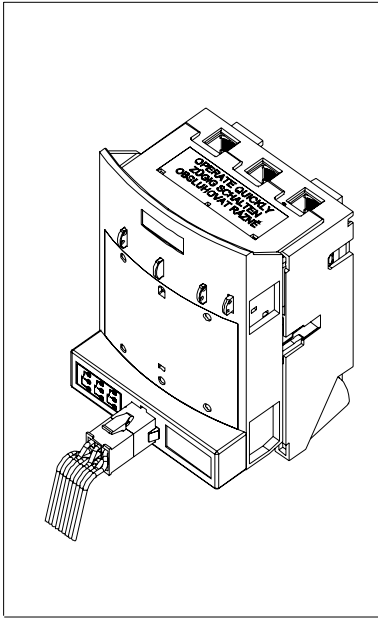


6 LATCH UNBLOCKING
UVOLNĚNÍ ZÁPADKY

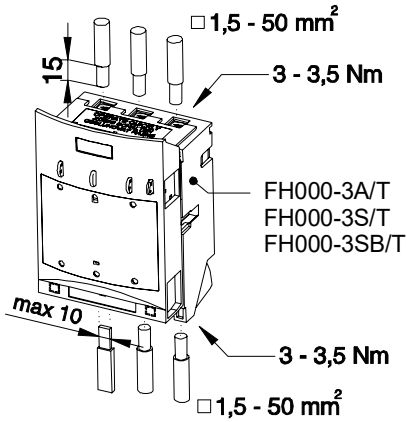


7 SEALING
PLOMBOVÁNÍ

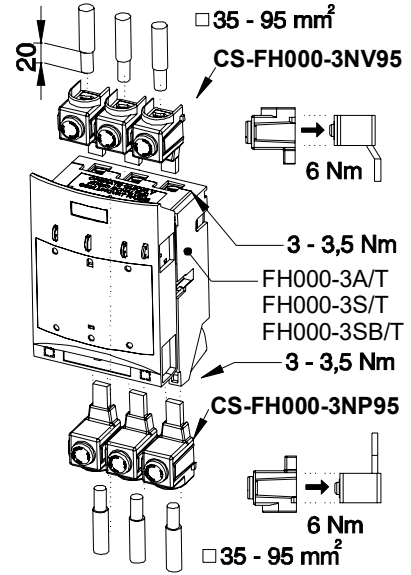




**FH000-3A/T
FH000-3S/T
FH000-3SB/T**

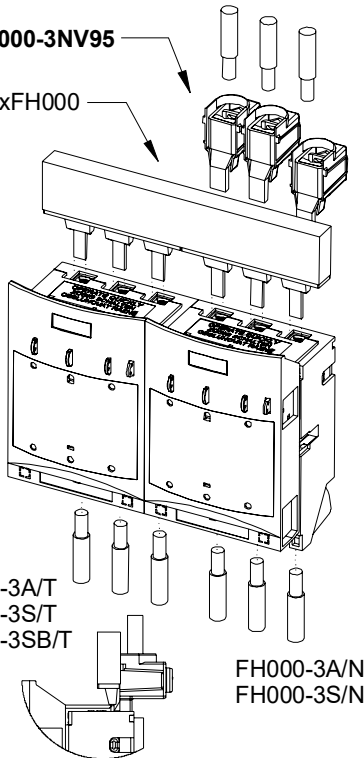


**FH000-3A/N
FH000-3S/N**

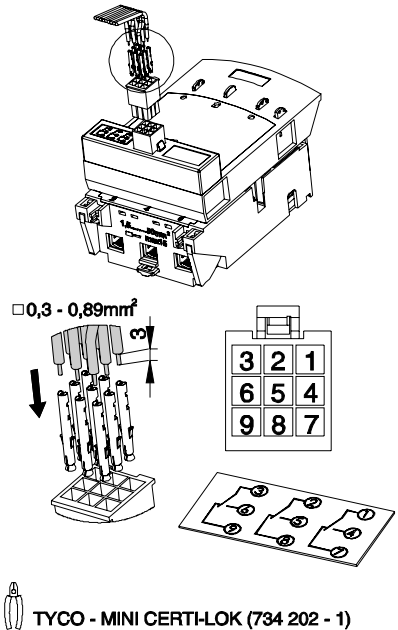


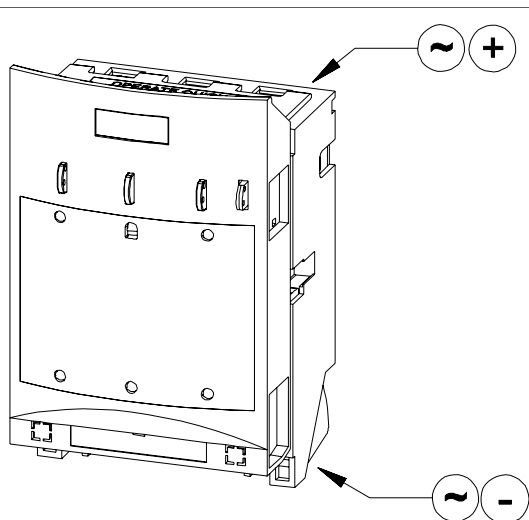
CS-FH000-3NV95

S-3L-2x FH000



FH000-3SB/T





11

Fuse blowing is signaled by flashing red LED, if the fuse is not blown, the red LED does not light

Přetavení pojistky signalizuje blikající červená dioda, pokud není pojistka přetavena, červená dioda nesvítí.

Rated voltage

Jmenovité napětí

24 - 400V a.c.

24 - 450V d.c.

12

Only materials which have low adverse environmental impact and which do not contain dangerous substances as specified in ROHS directive have been used in the product. According to WEEE directive, the product becomes electric waste after the end of its life cycle, to which rules for collection, recycling and further use apply.

Ve výrobku jsou použity materiály s nízkým negativním dopadem na životní prostředí, které neobsahují zakázané nebezpečné látky dle ROHS. Podle směrnice WEEE se výrobek stává po skončení jeho životního cyklu elektroodpadem, na který se vztahují pravidla pro sběr, recyklaci a další využití.



OEZ▲

ESPAÑOL

SLOVENSKY

FRANÇAIS

ПО-РУССКИ

ROMANA

PO POLSKU

DEUTSCH

FH000-3

OEZ▲

ENGLISH
ČESKY

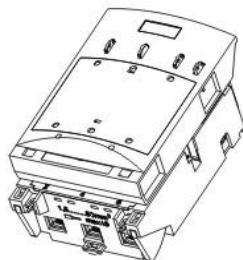
INSTRUCTIONS FOR USE, NÁVOD K POUŽITÍ

FUSE SWITCH-DISCONNECTOR
ŘADOVÝ POJISTKOVÝ ODPINÁČ

CE ENEC

FH000-3

1



Installation, service and maintenance of the electrical equipment may be carried out by an authorized person only.
Montáž, obsluhu a údržbu smí provádět jen osoba s odpovídající elektrotechnickou kvalifikací.

OEZ s.r.o., Šedivská 339, 561 51 Letohrad, Czech Republic, www.oez.cz

990600n Z00

Poistkový odpínač - FH000-3

- 1** Montáž, obsluhu a údržbu môže vykonávať iba osoba so zodpovedajúcou elektrotechnickou kvalifikáciou.
- 2** Vŕtací plán
- 3** Odňatie krytu
U prevedenia FH000-3S najprv vytiahnuť konektor signalizácie.
- 4** Vložené poistky
- 5** Uvoľnenie poistky
- 6** Uvoľnenie zapadky
- 7** Plombovanie
- 8** farba červená
- 9** farba žltá
- 10** Pripojenie
- 11** Pretavenie poistky signalizuje blikajúca červená dióda, ak nie je poistka pretavená, červená dióda nesvieti.
Menovité napätie
- 12** Vo výrobku sú použité materiály s nízkym negatívnym dopadom na životné prostredie, ktoré neobsahujú zakázané nebezpečné látky podľa ROHS.
Podľa smernice WEEE sa výrobok stáva po skončení jeho životného cyklu elektroodpadom, na ktorý sa vzťahujú pravidlá pre zber, recykláciu a ďalšie využitie.

Предохранительный разъединитель нагрузки - FH000-3

- 1** Установку, обслуживание и уход может проводить только лицо с соответствующей электротехнической квалификацией.
- 2** План сверления
- 3** Снятие крышки
У версии FH000-3S необходимо сначала вынуть разъём сигнализации.
- 4** Установка предохранителя
- 5** Освобождение предохранителя
- 6** Разъединение защёлки
- 7** Пломбирование
- 8** красный цвет
- 9** желтый цвет
- 10** Присоединение
- 11** Расплавление предохранителя сигнализируется мигающим красным светодиодом, пока предохранитель не расплавлен, красный светодиод не светит.
Номинальное напряжение
- 12** В изделии применены материалы с малым негативным влиянием на окружающую среду, которые не содержат запрещенные опасные вещества, указанные в директиве ROHS.
Согласно директиве WEEE изделие после истечения его срока службы становится электроотходом, на который распространяются правила для сбора, рециклирования и другого использования.

Rozłącznik bezpiecznikowy - FH000-3

- 1** Montaż, obsługę i konserwację wykonywać może wyłącznie odpowiednio wykwalifikowana osoba z branży elektrotechnicznej.
- 2** Plan wiercenia
- 3** Zdejmowanie osłony
Dla wprowadzenia w życie FH...-S pierwszym replikacji ściąganej poza sygnały łącznika
- 4** Umieszczenie bezpiecznika
- 5** Obluzowanie bezpiecznika
- 6** Obluzowanie zapadki
- 7** Plombowanie
- 8** farba czerwona
- 9** farba żółta
- 10** Podłączenie
- 11** Przepalenie bezpiecznika jest sygnalizowane miganiem czerwonej lampki, jeżeli bezpiecznik nie jest przepalony, to czerwona lampka się nie świeci.
Napięcie znamionowe
- 12** W wyrobie zastosowane zostały materiały z niskim negatywnym oddziaływaniem na środowisko naturalne, które nie zawierają zakazanych niebezpiecznych substancji zgodnie z ROHS.
Zgodnie z dyrektywą WEEE wyrób po zakończeniu cyklu żywotności staje się odpadem elektrycznym, który objęty jest regulacjami dot. zbioru, recyklingu i kolejnego wykorzystania.

Lasttrennschalter - FH000-3

- 1** Die Montage, die Bedienung und Instandhaltung kann nur der Arbeiter mit der entsprechenden elektrotechnischen Qualifikation verrichten.
- 2** Bohrplan
- 3** Abnahme des Deckels
Bei der Ausführung FH000-3S muss zuerst der Konnektor der Signalisierung herausgezogen werden.
- 4** Sicherung einlegen
- 5** Freigabe der Sicherung
- 6** Entblockierung der Klinke
- 7** Plombieren
- 8** rot
- 9** gelb
- 10** Anschluß
- 11** Sicherungsschmelzung wird durch die blinkende rote Diode angezeigt, wenn die Sicherung nicht abgeschmolzen wird, leuchtet die rote Diode nicht.
 Bemessungsspannung
- 12** Für das Erzeugnis werden Stoffe mit niedrigen negativen Umweltauswirkungen angewandt, die keine verbotenen gefährlichen Stoffe nach ROHS enthalten.
 Gemäß der Richtlinie WEEE wird das Produkt nach Ablauf seines Lebenszyklus zum Elektroabfall, für den die Regeln der Sammlung, Wiederverwertung und Wiederverwendung gelten.

Interruptor separador de fusibles - FH000-3

- 1** El montaje, servicio y mantenimiento puede realizar únicamente la persona con la cualificación electrotécnica correspondiente.
- 2** Diagrama de taladrado
- 3** Levantamiento de la cubierta
Para la ejecución FH...-S es necesario extraer primero el conector de señalización.
- 4** Introducción del fusible
- 5** Aflojamiento del fusible
- 6** Desbloqueo del trinquete
- 7** Selladura
- 8** Color rojo
- 9** Color amarillo
- 10** Conexión
- 11** La refundición del fusible está señalizada por el diodo rojo parpadeante, si el fusible no está refundido, el diodo rojo no luce.
Voltaje nominal
- 12** En el producto están usados los materiales que tienen incidencia negativa baja al medio ambiente, que no incluyen las materias peligrosas prohibidas según ROHS.
Según la Directiva WEEE, al final de su ciclo de vida útil, el producto se convierte en desecho de equipos eléctricos y electrónicos y por ende se aplican las normas correspondientes de recolección, reciclaje y uso ulterior.

Interrupteur-sectionneur à fusibles - FH000-3

- 1** Le montage, la commande et l'entretien ne peuvent être effectués que par une personne ayant une qualification électrotechnique appropriée.
- 2** Plan de perçage
- 3** Enlèvement du protecteur
Pour le modèle FH...- S, merci de retirer le connecteur de signalisation.
- 4** Introduction du fusible
- 5** Libération du fusible
- 6** Libération de la languette
- 7** Plombage
- 8** couleur rouge
- 9** couleur jaune
- 10** Raccordement
- 11** La fusion du fusible est signalée par une diode rouge clignotant, si la fusion du fusible n'a pas lieu, puis la diode rouge n'est pas allumée.
Tension nominale
- 12** Le produit contient des matériaux à faible impact sur l'environnement qui ne contiennent pas de substances dangereuses selon ROHS.
Conformément à la Directive DEEE, le produit en fin de vie devient le déchet d'équipement électrique et électronique qui doit être collecté, recyclé et valorisé ultérieurement.

Separator cu fuzibile - FH000-3

- 1** Instalarea, operarea si întreținerea trebuie să fie efectuate numai de către o persoană cu calificare de electrician.
- 2** diagrama de gaurit
- 3** Înălțurarea capacului
Pentru modelul FH000-3S, conectorul de semnalizare trebuie să fie extras la început.
- 4** Introducerea fuzibilului
- 5** Dispozitivul de deblocare
- 6** Deblocarea clichetului
- 7** Sigilarea
- 8** rosu
- 9** galben
- 10** Conexiune
- 11** Topirea siguranței este semnalizata de LED-ul roșu intermitent, iar în cazul în care siguranța nu este topita, LED-ul roșu nu este aprins.
Tensiunea nominala
- 12** la executia acestui produs au fost utilizate numai materiale care au impactul negativ asupra mediului redus si care nu contin substante periculoase, în conformitate cu directiva RoHS. Conform directivei WEEE, produsul devine deșeu după încheierea ciclului său de viață, la care se aplică regulile de colectare, reciclare și utilizare ulterioară.