



# Kompaktní jističe 3VA

Náhrady dříve vyráběných jističů





Náhrady dříve vyráběných jističů.....3  
 Přehled náhrad dříve vyráběných jističů.....4  
 Náhrada jističů J21U.....5  
 Náhrada jističů BA...33.....6  
 Náhrada jističů BA...37.....7  
 Náhrada jističů BA...39, J2UX.....9  
 Náhrada jističů J2UX75T.....14  
 Náhrada jističů AMT601.....15  
 Náhrada jističů AMT602.....16  
 Náhrada jističů BD250.....17  
 Náhrada jističů BH630.....21

## Náhrady dříve vyráběných jističů

## NÁHRADY DŘÍVE VYRÁBĚNÝCH JISTIČŮ

- Starší jističe se nahrazují jističi 3VA v závislosti na způsobu připojení a na požadovaných parametrech.

### 1. BĚŽNÁ NÁHRADA

- Vhodné pro připojení přírodních a vývodních silových kabelů bez kabelových ok.
- Náhrada jističů bez použití speciálních sad pro náhradu nebo retrofitu.
- Upevnění a připojování jističů je individuální.
- Bez použití montážních sad - nutné převrtání uchycení nového jističe.
- Lze vybrat jističe z celého sortimentu 3VA dle požadovaných parametrů.



### 2. RYCHLÁ NÁHRADA JISTIČŮ DO 630 A

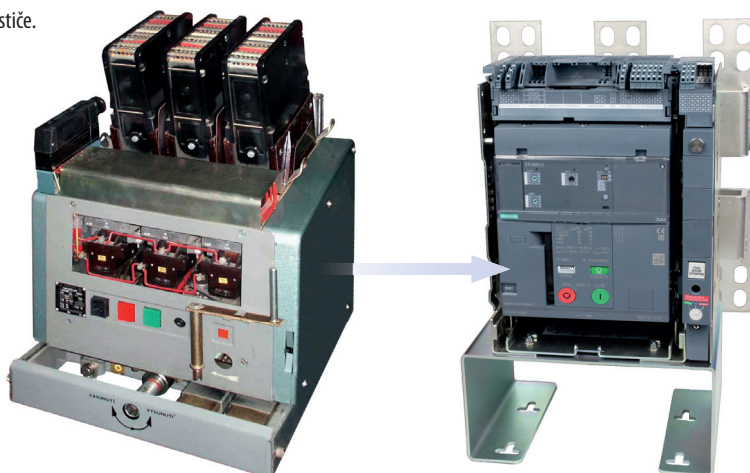
- Vhodné pro připojení pomocí pasů a kabelových ok.
- Rychlá výměna s použitím speciálních kompletních sad pro náhradu k jističům 3VA bez úprav v rozváděči.
- Připojení silových obvodů pomocí praporců na přívodu a vývodu - přizpůsobí polohu svorek nového jističe poloze svorek původního jističe.
- Upevnění pomocí předpřipravené montážní sady - přizpůsobí polohu montážních otvorů nového jističe přesné poloze montážních otvorů původního jističe.
- Sady pro náhrady obsahují také izolační materiál - zajistí správné dodržení všech deionizačních prostorů (izolační desky, kryty,...).
- Sady pro náhradu naleznete od strany 5.

### 3. NÁROČNĚJŠÍ VÝMĚNY JISTIČŮ NAD 630 A

- Náročnější výměny, kde je potřeba při výměně původního jističe zohlednit montáž a připojení
  - nutná fotodokumentace pro optimální návrh náhrady původního jističe.
- Retrofit jističů AR, ARV, VMT, JZJ, BL1000 a BL16000.
- Výměna původního jističe za jistič 3VA25, 3VA27 a ARION WL s retrofitovou a montážní sadou.
- Profesionální montáž servisem OEZ.
- V případě řešení retrofitu se obrátit na servis OEZ:

– Email: ČR: [retrofity.cz@oez.com](mailto:retrofity.cz@oez.com)  
 SR: [technicka.podpora.sk@oez.com](mailto:technicka.podpora.sk@oez.com)

– Tel.: ČR: +420 465 672 193  
 SR: +421 249 212 555


















































## PŘEHLED NÁHRAD DŘÍVE VYRÁBĚNÝCH JISTIČŮ (s použitím sady pro náhradu)

### Jednoduché aplikace

- Jištění vedení
- Jištění jednoduchých aplikací


### Průmyslové aplikace


- Jištění vedení, vedení s motorovými zátěžemi, transformátorů, generátorů a motorů.
- Při potřebě univerzálnějšího a sofistikovanějšího nastavení nadproudových spouští.
- Při požadavku na lepší selektivitu, vyšší vypínací schopnost a nižší ztráty.
- Možnost datové komunikace, měření a připojení testerů.

Jištění vedení						
Původní jistič			Nový jistič			
Typ	Jmenovitý proud		Typ *	Výsuvné zařízení	Sada pro náhradu	Rozměrový výkres
J21U50.	160 - 250 A		3VA12..-4EF32-0AA0	–	3VA9-RS-2PJ21	str.5
J2RU50.	160 - 250 A		3VA12..-4EF32-0AA0	–	3VA9-RS-2PJ21	str.5
BA51-33-50	16 - 160 A		3VA11..-3EF36-0AA0	–	3VA9-RS-1PA33	str. 6
BA511-33-50	16 - 160 A		3VA11..-3EF36-0AA0	–	3VA9-RS-1PA33	str. 6
BA51-37-50	160 - 250 A		3VA12..-4EF32-0AA0	–	3VA9-RS-2PA37	str. 7
BA511-37-50	250 - 400 A		3VA23..-5HL32-0AA0	–	3VA9-RS-4PA37	str. 8
	320 - 400 A		3VA13..-4EF32-0AA0	–	3VA9-RS-4PA37	str.8
BA51-39-50	160 - 250 A		3VA12..-4EF32-0AA0	–	3VA9-RS-2PA39	str.9
	250 - 400 A		3VA23..-5HL32-0AA0	–	3VA9-RS-4PA39	str.10
BA511-39-50	320 - 400 A		3VA13..-4EF32-0AA0	–	3VA9-RS-4PA39	str. 10
J2UX50L	400 - 630 A		3VA24..-5HL32-0AA0	–	3VA9-RS-4PA39	str.10
	500 - 630 A		3VA14..-4EF32-0AA0	–	3VA9-RS-4PA39	str.10
BA51-39-51	160 - 250 A		3VA12..-4EF32-0AA0	–	3VA9-RS-2ZA39	str. 11
	250 - 400 A		3VA23..-5HL32-0AA0	–	3VA9-RS-4ZA39	str. 12
BA511-39-51	320 - 400 A		3VA13..-4EF32-0AA0	–	3VA9-RS-4ZA39	str.12
J2UX51L	400 - 630 A		3VA24..-5HL32-0AA0	–	3VA9-RS-4ZA39	str. 12
	500 - 630 A		3VA14..-4EF32-0AA0	–	3VA9-RS-4ZA39	str. 12
BA51-39-75	250 - 400 A		3VA23..-5HL32-0AA0	3VA9323-OKD00	3VA9-RS-4VX75	str. 13
	320 - 400 A		3VA13..-4EF32-0AA0	3VA9323-OKD00	3VA9-RS-4VX75	str. 13
BA511-39-75	400 - 630 A		3VA24..-5HL32-0AA0	3VA9323-OKD00	3VA9-RS-4VX75	str. 13
J2UX75L	500 - 630 A		3VA14..-4EF32-0AA0	3VA9323-OKD00	3VA9-RS-4VX75	str. 13
J2UX75T	250 - 400 A		3VA23..-5HL32-0AA0	3VA9323-OKD00	3VA9-RS-4VT75	str. 14
	400 - 630 A		3VA24..-5HL32-0AA0	3VA9323-OKD00	3VA9-RS-4VT75	str. 14
AMT601	250 - 400 A		3VA23..-5HL32-0AA0	–	3VA9-RS-PAM6	str. 15
	320 - 400 A		3VA13..-4EF32-0AA0	–	3VA9-RS-PAM6	str. 15
AMT602	400 - 630 A		3VA24..-5HL32-0AA0	–	3VA9-RS-PAM7	str. 16
	500 - 630 A		3VA14..-4EF32-0AA0	–	3VA9-RS-PAM7	str. 16
BD250N	25 - 100 A		3VA20..-5HL32-0AA0	–	3VA9-RS-3PBD1	str. 18
	25 - 160 A		3VA21..-5HL32-0AA0	–	3VA9-RS-3PBD1	str. 18
	160 - 250 A		3VA12..-4EF32-0AA0	–	3VA9-RS-2PBD1	str.17
BD250N ve výsuvném provedení	160 - 250 A		3VA22..-5HL32-0AA0	–	3VA9-RS-3PBD1	str. 18
	25 - 100 A		3VA20..-5HL32-0AA0	3VA9123-OKD00	3VA9-RS-3VBD1	str. 20
	25 - 160 A		3VA21..-5HL32-0AA0	3VA9123-OKD00	3VA9-RS-3VBD1	str. 20
	160 - 250 A		3VA12..-4EF32-0AA0	3VA9213-OKD00	3VA9-RS-2VBD1	str. 19
BH630N	160 - 250 A		3VA12..-4EF32-0AA0	–	3VA9-RS-2PBH1	str.21
	160 - 250 A		3VA22..-5HL32-0AA0	–	3VA9-RS-3PBH1	str 22
	250 - 400 A		3VA23..-5HL32-0AA0	–	3VA9-RS-4PBH1	str 22
	320 - 400 A		3VA13..-4EF32-0AA0	–	3VA9-RS-4PBH1	str 22
	400 - 630 A		3VA24..-5HL32-0AA0	–	3VA9-RS-4PBH1	str 22
	500 - 630 A		3VA14..-4EF32-0AA0	–	3VA9-RS-4PBH1	str 22
BH630N ve výsuvném provedení	250 - 400 A		3VA23..-5HL32-0AA0	3VA9323-OKD00	3VA9-RS-4VBH1	str. 23
	320 - 400 A		3VA13..-4EF32-0AA0	3VA9323-OKD00	3VA9-RS-4VBH1	str. 23
	400 - 630 A		3VA24..-5HL32-0AA0	3VA9323-OKD00	3VA9-RS-4VBH1	str. 23
	500 - 630 A		3VA14..-4EF32-0AA0	3VA9323-OKD00	3VA9-RS-4VBH1	str. 23

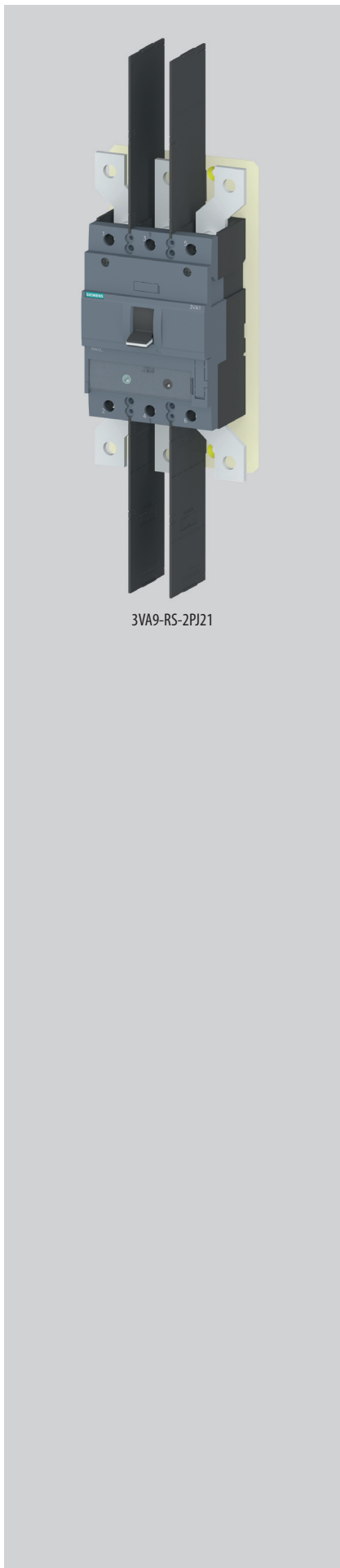
Pro všechna ostatní použití (jištění motorů nebo odpínání) najdete podrobnosti u jednotlivých typů sad pro náhradu.

\* nutné přesně definovat proudovou velikost jističe

 Jednoduché aplikace

 Průmyslové aplikace

## NÁHRADA JISTIČŮ J21U A J2RU



3VA9-RS-2PJ21

### Pevné provedení, přední přívod

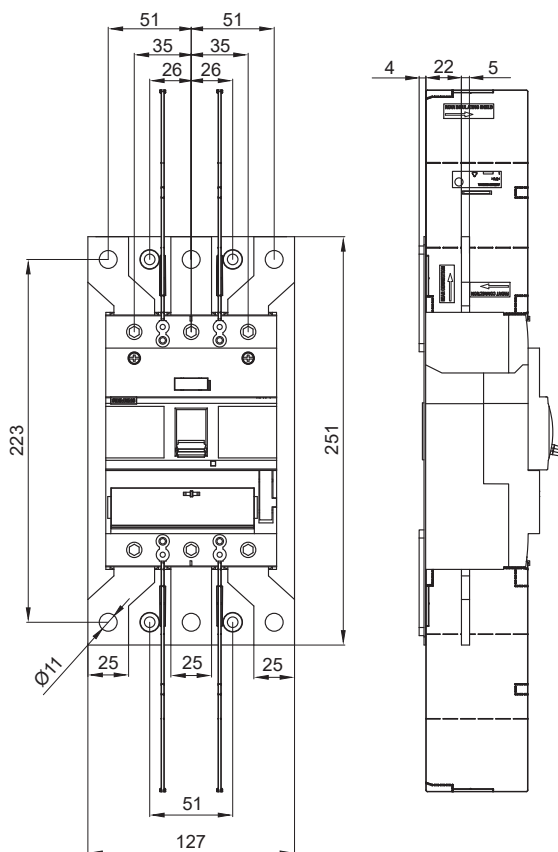
- Jističe J21U50B a J2RU50B s charakteristikou vedení se nahrazují jističi 3VA12...-4EF32-0AA0 a sadami pro náhradu 3VA9-RS-2PJ21.
- Jističe J21U50A a J2RU50A s motorovou charakteristikou se nahrazují jističi 3VA12...-4EF32-0AA0 a sadami pro náhradu 3VA9-RS-2PJ21.

### Sady pro náhradu

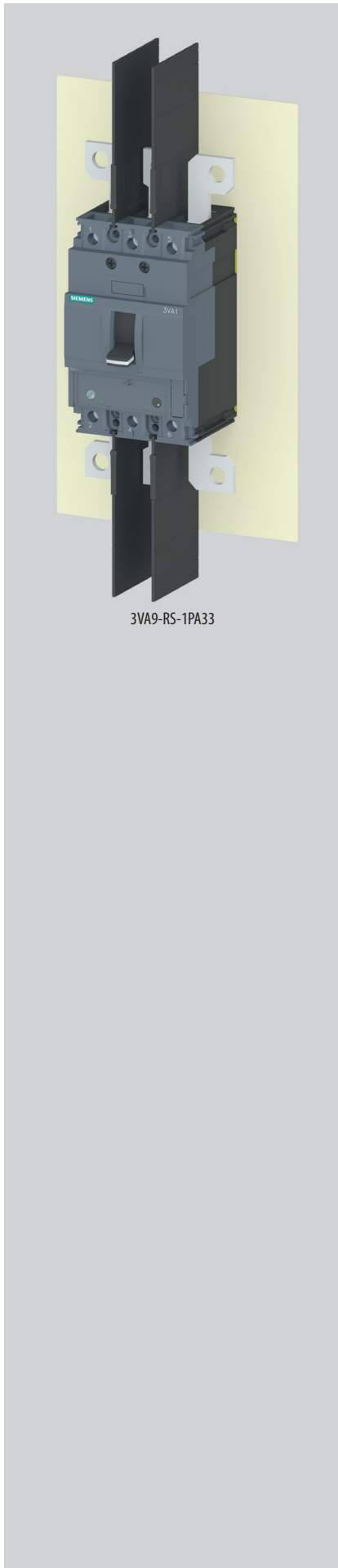
Náhrada přístroj	Objednávací kód	Typ	Hmotnost [kg]	Balení [ks]
3VA12	OEZ-46913	3VA9-RS-2PJ21	0,980	1

### Rozměry

Pevné provedení, přední přívod (sada pro náhradu 3VA9-RS-2PJ21)



## NÁHRADA JISTIČŮ BA...33



### Pevné provedení, přední přívod

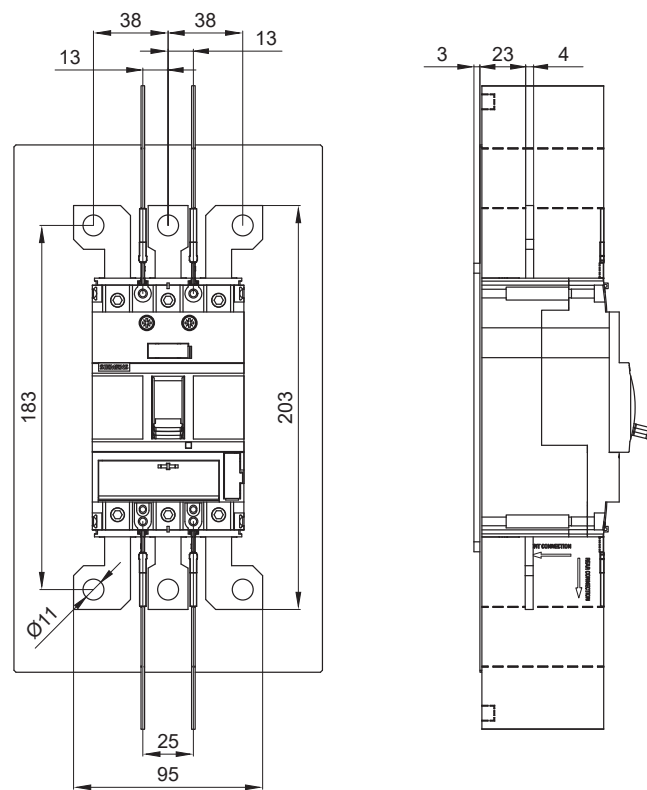
- Jističe BA...33-50 pro jištění vedení se nahrazují jističi 3VA11...-3EF36-0AA0 a sadami pro náhradu 3VA9-RS-1PA33.

#### Sady pro náhradu

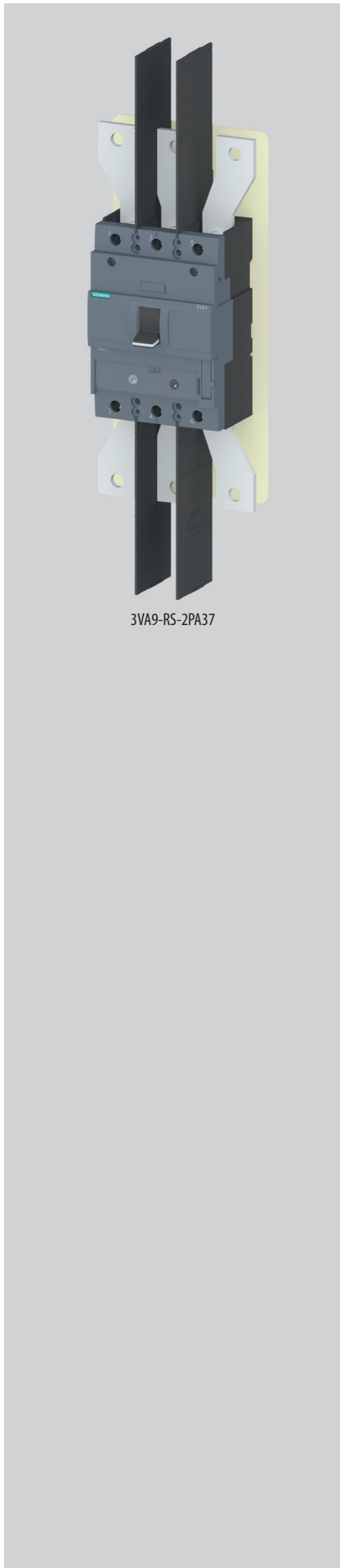
Náhrada přístrojů	Objednávací kód	Typ	Hmotnost [kg]	Balení [ks]
3VA11	OEZ:46916	3VA9-RS-1PA33	0,830	1

#### Rozměry

Pevné provedení, přední přívod (sada pro náhradu 3VA9-RS-1PA33)



## NÁHRADA JISTIČŮ BA...37



3VA9-RS-2PA37

### Pevné provedení, přední přívod, do 250 A

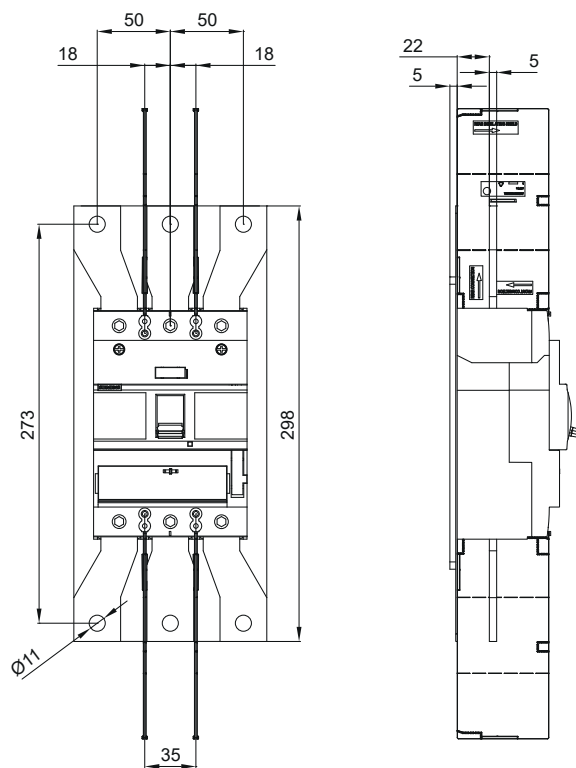
- Jističe BA...37-50 do 250 A pro jistění vedení se nahrazují jističi 3VA12...-4EF32-0AA0 a sadami pro náhradu 3VA9-RS-2PA37.

#### Sady pro náhradu

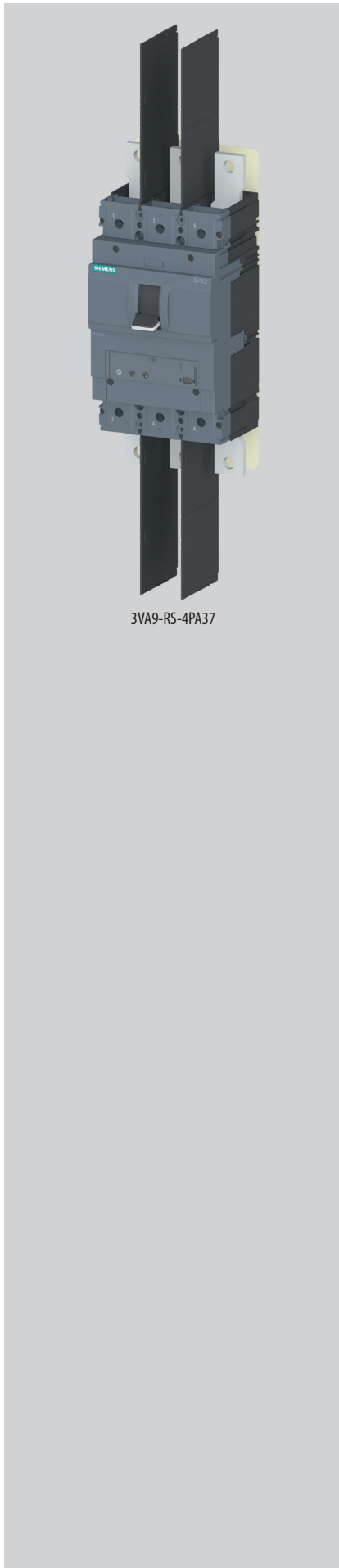
Náhrada přístrojů	Objednávací kód	Typ	Hmotnost [kg]	Balení [ks]
3VA12	OEZ:46917	3VA9-RS-2PA37	1,600	1

#### Rozměry

Pevné provedení, přední přívod (sada pro náhradu 3VA9-RS-2PA37)







### Pevné provedení, přední přívod, do 400 A

- Jističe BA...37-50 pro jištění vedení se nahrazují jističi 3VA13...-4EF32-0AA0 nebo 3VA14...-4EF32-0AA0 nebo 3VA23...-5HL32-0AA0 nebo 3VA24...-5HL32-0AA0 a sadami pro náhradu 3VA9-RS-4PA37.
- Jističe BA...G37-50 pro jištění motorů se nahrazují jističi 3VA2325-5MN32-0AA0 nebo 3VA24...-5MN32-0AA0 a sadami pro náhradu 3VA9-RS-4PA37.
- Odpínače BN...37-50 se nahrazují odpínači 3VA1340-1AA32-0AA0 a sadami pro náhradu 3VA9-RS-4PA37.

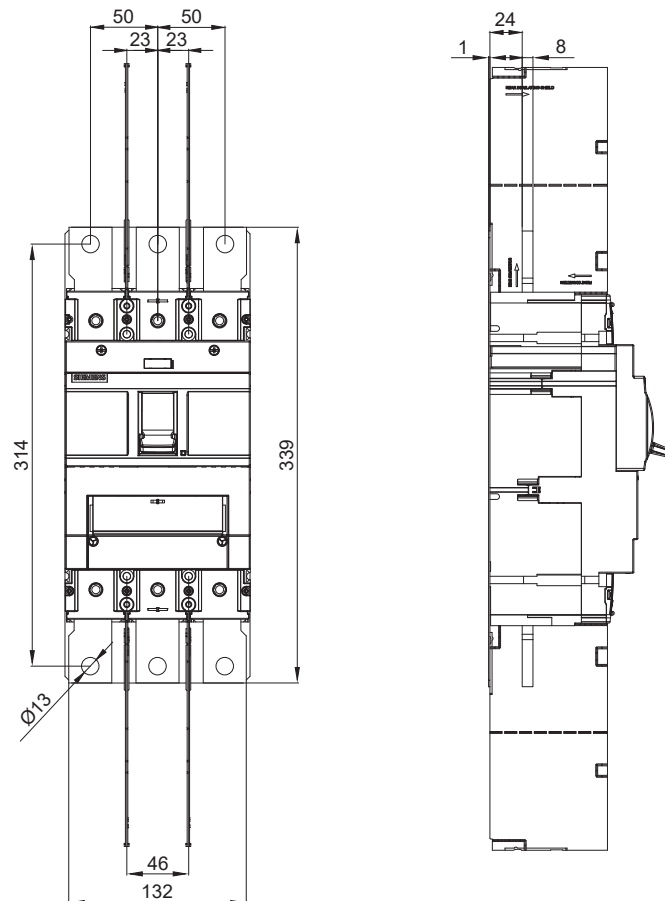
Pozn. Nutná úprava délky přívodních pasů.

### Sady pro náhradu

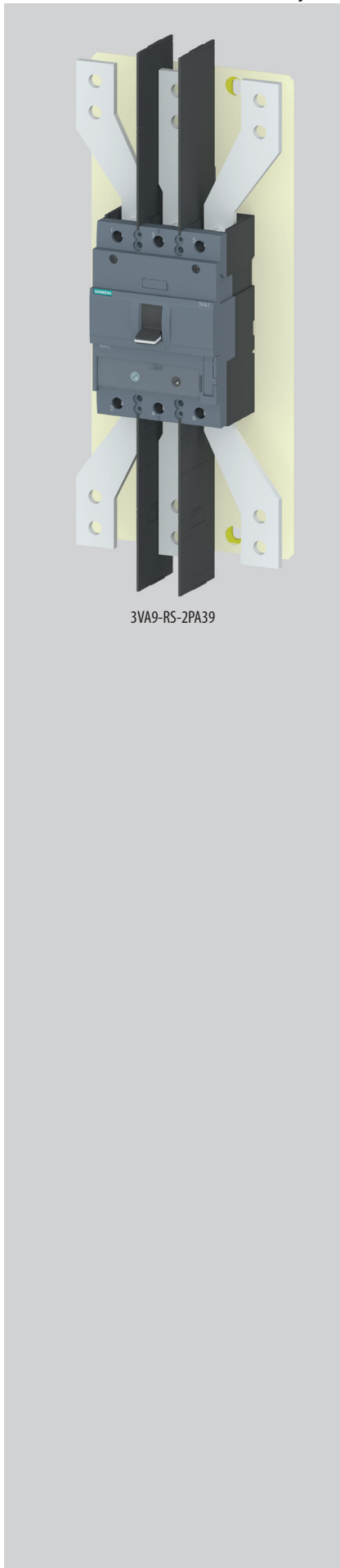
Náhrada přístroji	Objednávací kód	Typ	Hmotnost [kg]	Balení [ks]
3VA13, 3VA14, 3VA23, 3VA24	OEZ:46918	3VA9-RS-4PA37	1,500	1

### Rozměry

Pevné provedení, přední přívod (sada pro náhradu 3VA9-RS-4PA37)



## NÁHRADA JISTIČŮ BA...39, J2UX



3VA9-RS-2PA39

### Pevné provedení, přední přívod, do 250 A

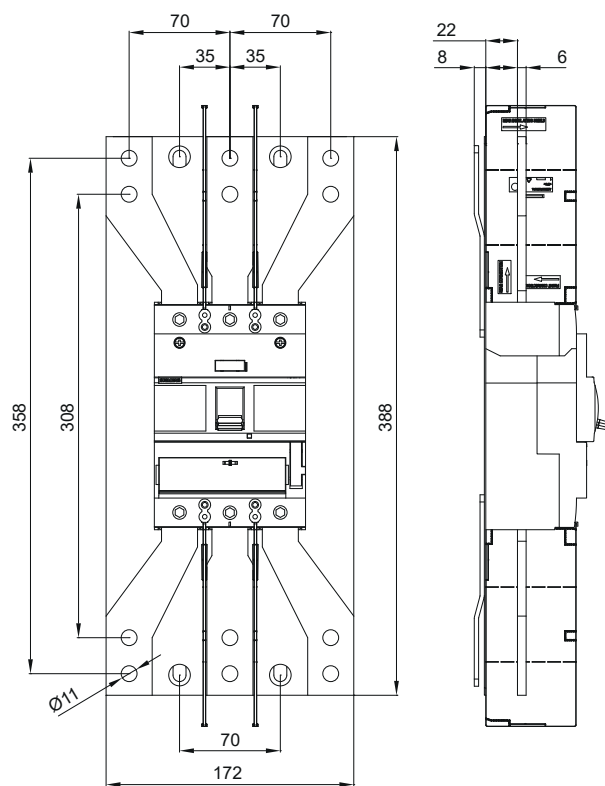
- Jističe BA...39-50 a J2UX50L do 250 A pro jistění vedení se nahrazují jističi 3VA12...-4EF32-0AA0 a sadami pro náhradu 3VA9-RS-2PA39.

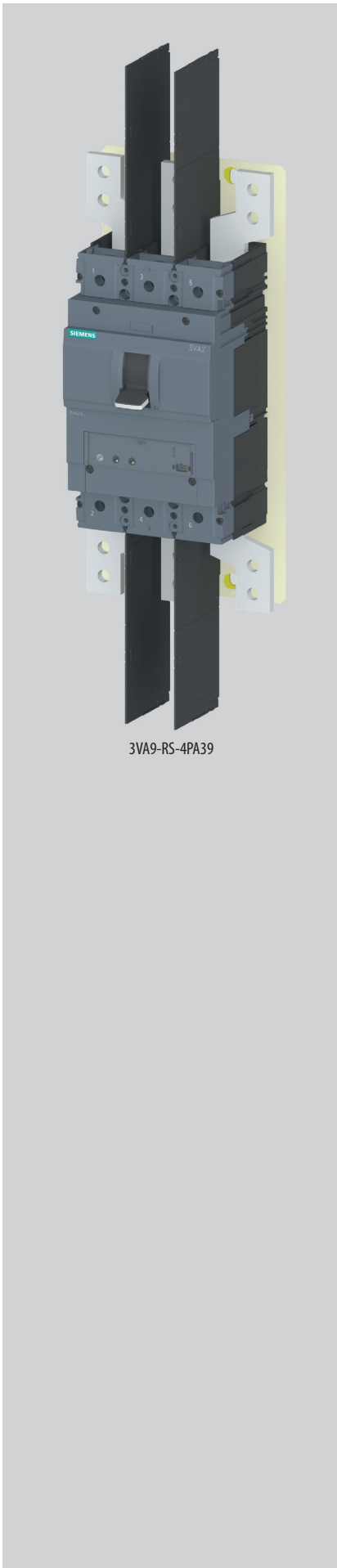
### Sady pro náhradu

Náhrada přístroj	Objednávací kód	Typ	Hmotnost [kg]	Balení [ks]
3VA12	OEZ:46914	3VA9-RS-2PA39	2,500	1

### Rozměry

Pevné provedení, přední přívod (sada pro náhradu 3VA9-RS-2PA39)





### Pevné provedení, přední přívod, do 630 A

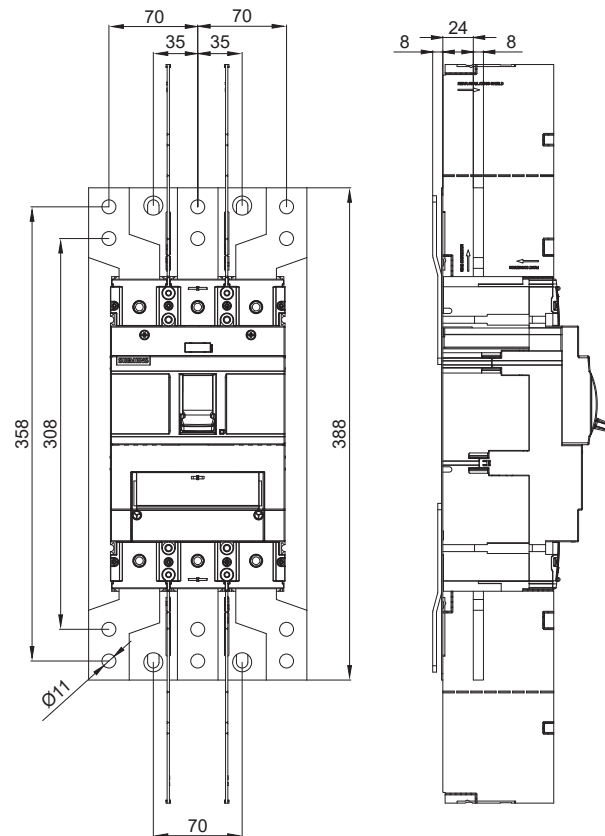
- Jističe BA...39-50 a J2UX50L pro jištění vedení se nahrazují jističi 3VA13...-4EF32-0AA0 nebo 3VA14...-4EF32-0AA0 nebo 3VA23...-5HL32-0AA0 nebo 3VA24...-5HL32-0AA0 a sadami pro náhradu 3VA9-RS-4PA39.
- Jističe BA...G39-50 a J2UX50M pro jištění motorů se nahrazují jističi 3VA24...-5MN32-0AA0 a sadami pro náhradu 3VA9-RS-4PA39.
- Odpínače BN...39-50 a V2UX50 se nahrazují odpínači 3VA1463-1AA32-0AA0 a sadami pro náhradu 3VA9-RS-4PA39.

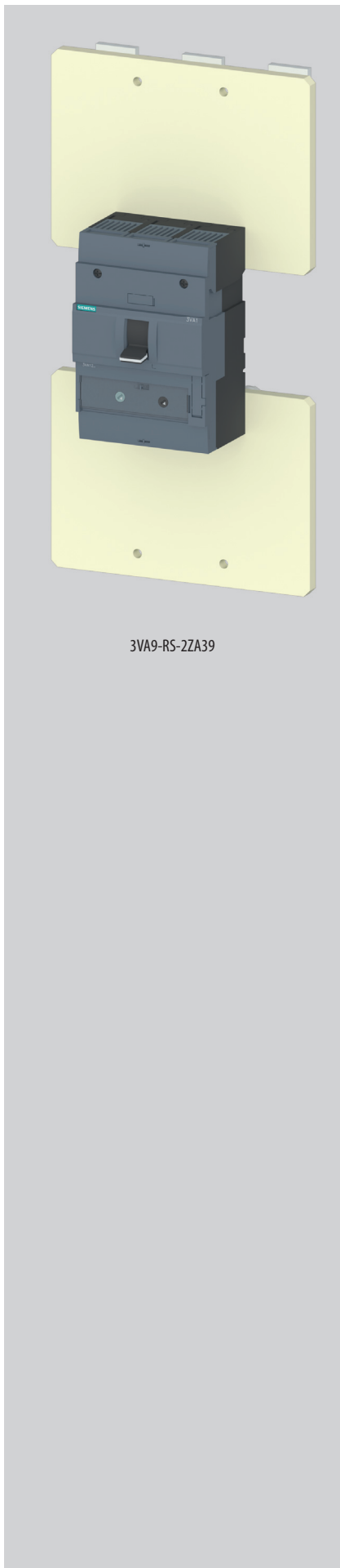
### Sady pro náhradu

Náhrada přístrojů	Objednávací kód	Typ	Hmotnost [kg]	Balení [ks]
3VA13, 3VA14, 3VA23, 3VA24	OEZ:46915	3VA9-RS-4PA39	2,700	1

### Rozměry

Pevné provedení, přední přívod (sada pro náhradu 3VA9-RS-4PA39)





3VA9-RS-2ZA39

**Pevné provedení, zadní přívod, do 250 A**

- Jističe BA...39-51 a J2UX51L do 250 A pro jistění vedení se nahrazují jističi 3VA12...-4EF32-0AA0 a sadami pro náhradu 3VA9-RS-2ZA39.

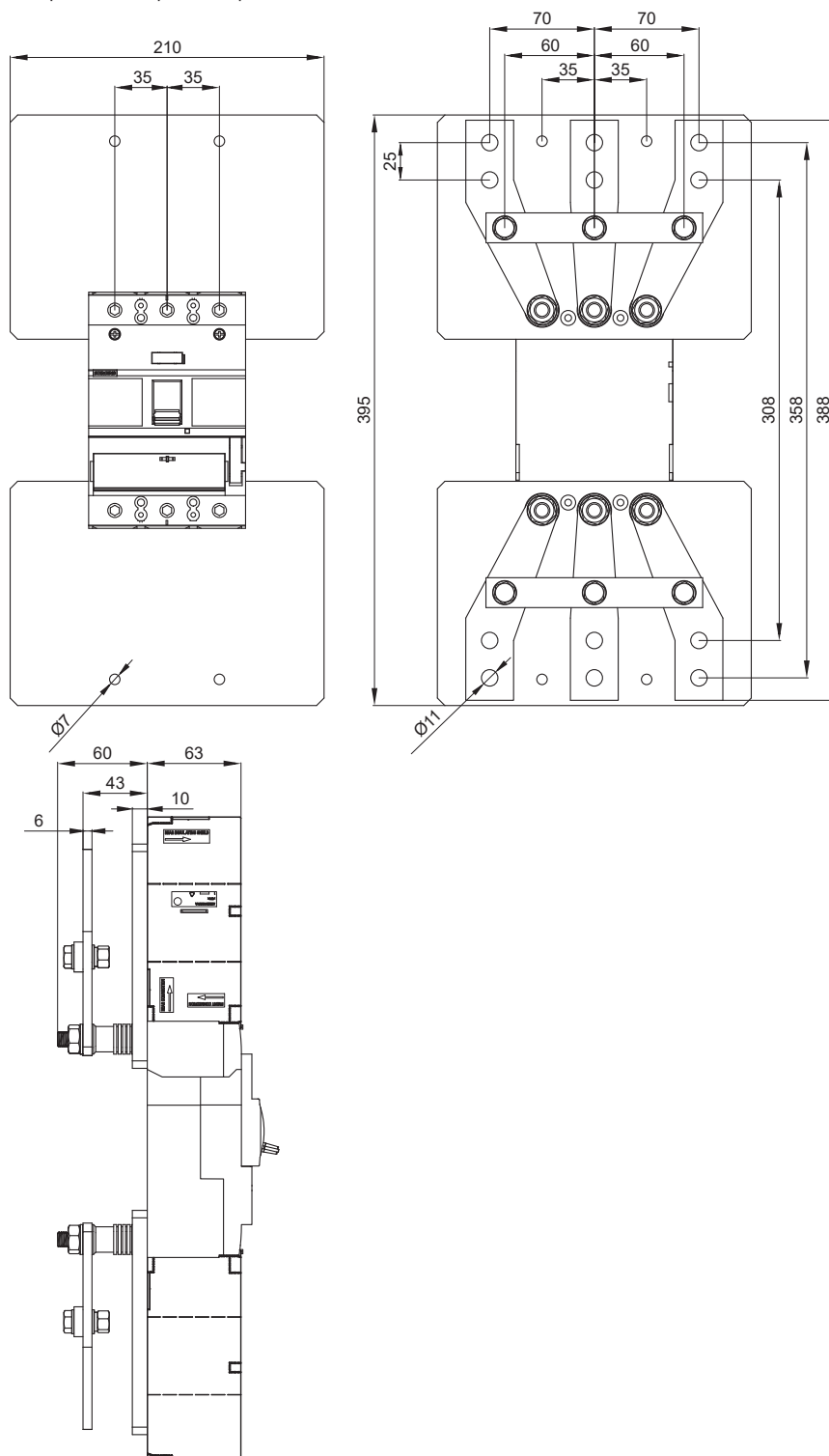
Pozn. Nutná úprava montážní desky

**Sady pro náhradu**

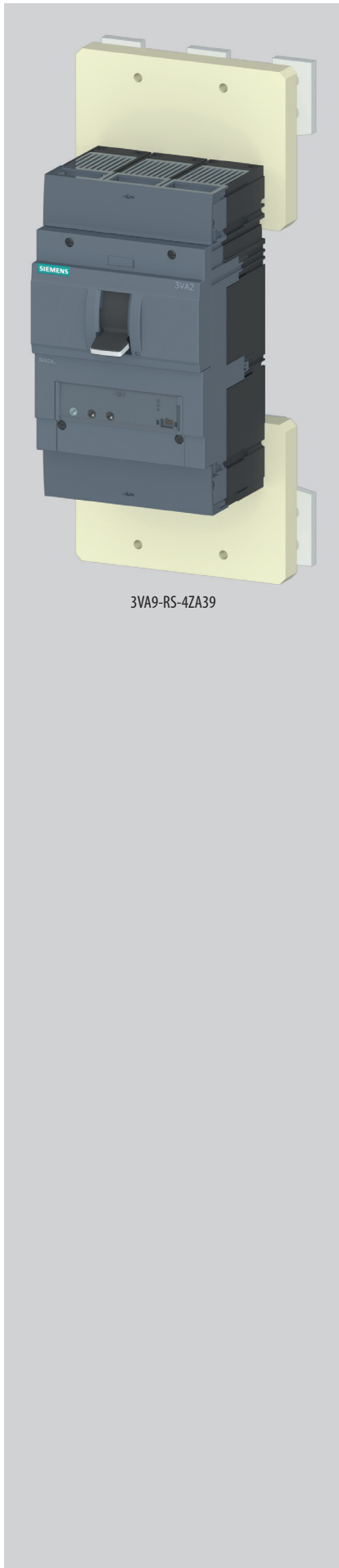
Náhrada přístroj	Objednací kód	Typ	Hmotnost [kg]	Balení [ks]
3VA12	OEZ-46919	3VA9-RS-2ZA39	3,800	1

**Rozměry**

Pevné provedení, zadní přívod (sada pro náhradu 3VA9-RS-2ZA39)







3VA9-RS-4ZA39

### Pevné provedení, zadní přívod, do 630 A

- Jističe BA...39-51 a J2UX51L pro jištění vedení se nahrazují jističi 3VA13...-4EF32-0AA0 nebo 3VA14...-4EF32-0AA0 nebo 3VA23...-5HL32-0AA0 nebo 3VA24...-5HL32-0AA0 a sadami pro náhradu 3VA9-RS-4ZA39.
- Jističe BA...G39-51 a J2UX51M pro jištění motorů se nahrazují jističi 3VA24...-5MN32-0AA0 a sadami pro náhradu 3VA9-RS-4ZA39.
- Odpínače BN...39-51 a V2UX51 se nahrazují odpínači 3VA1463-1AA32-0AA0 a sadami pro náhradu 3VA9-RS-4ZA39.

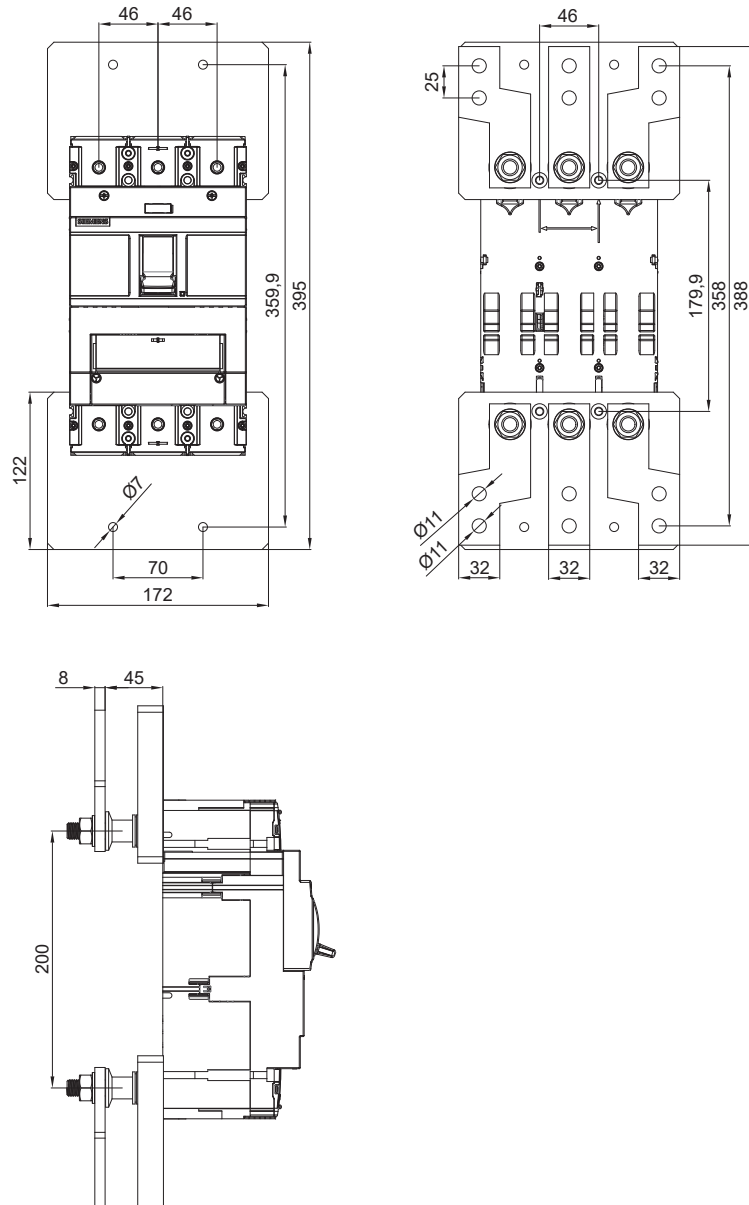
Pozn. Nutná úprava montážní desky

### Sady pro náhradu

Náhrada přístroji	Objednáč kód	Typ	Hmotnost [kg]	Balení [ks]
3VA13, 3VA14, 3VA23, 3VA24	OEZ:46920	3VA9-RS-4ZA39	5,300	1

### Rozměry

Pevné provedení, zadní přívod (sada pro náhradu 3VA9-RS-4ZA39)





3VA9-RS-4VX75

### Výsuvné provedení, přední přívod

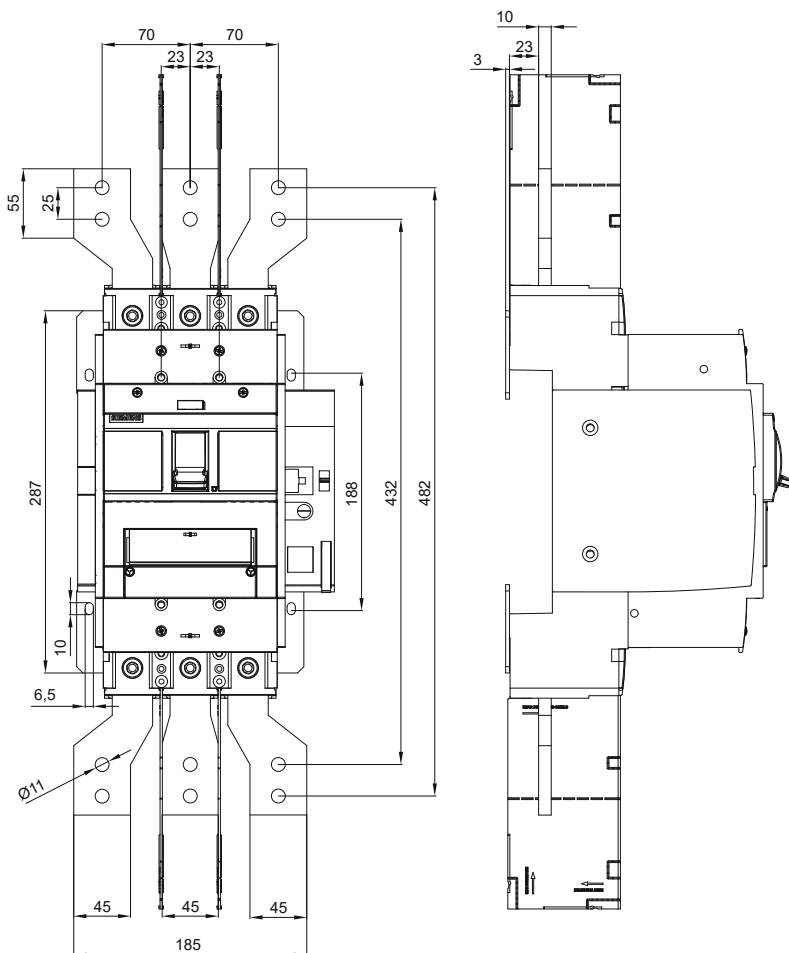
- Jističe BA...39-75 a J2UX75L pro jištění vedení se nahrazují jističi 3VA13...-4EF32-0AA0 nebo 3VA14...-4EF32-0AA0 nebo 3VA23...-5HL32-0AA0 nebo 3VA24...-5HL32-0AA0, výsuvnými zařízeními 3VA9323-OKD00 a sadami pro náhradu 3VA9-RS-4VX75.
- Jističe BA...G39-75 a J2UX75M pro jištění motorů se nahrazují jističi 3VA24...-5MN32-0AA0, výsuvnými zařízeními 3VA9323-OKD00 a sadami pro náhradu 3VA9-RS-4VX75.
- Odpínače BN...39-75 a V2UX75 se nahrazují odpínači 3VA1463-1AA32-0AA0, výsuvnými zařízeními 3VA9323-OKD00 a sadami pro náhradu 3VA9-RS-4VX75.

### Sady pro náhradu

Náhrada přístrojů	Objednací kód	Typ	Hmotnost [kg]	Balení [ks]
3VA13, 3VA14, 3VA23, 3VA24	OEZ:46922	3VA9-RS-4VX75	3,700	1

### Rozměry

Výsuvné provedení, přední přívod (sada pro náhradu 3VA9-RS-4VX75)



## NÁHRADA JISTIČŮ J2UX75T



3VA9-RS-4VT75

### Výsuvné provedení, přední přívod

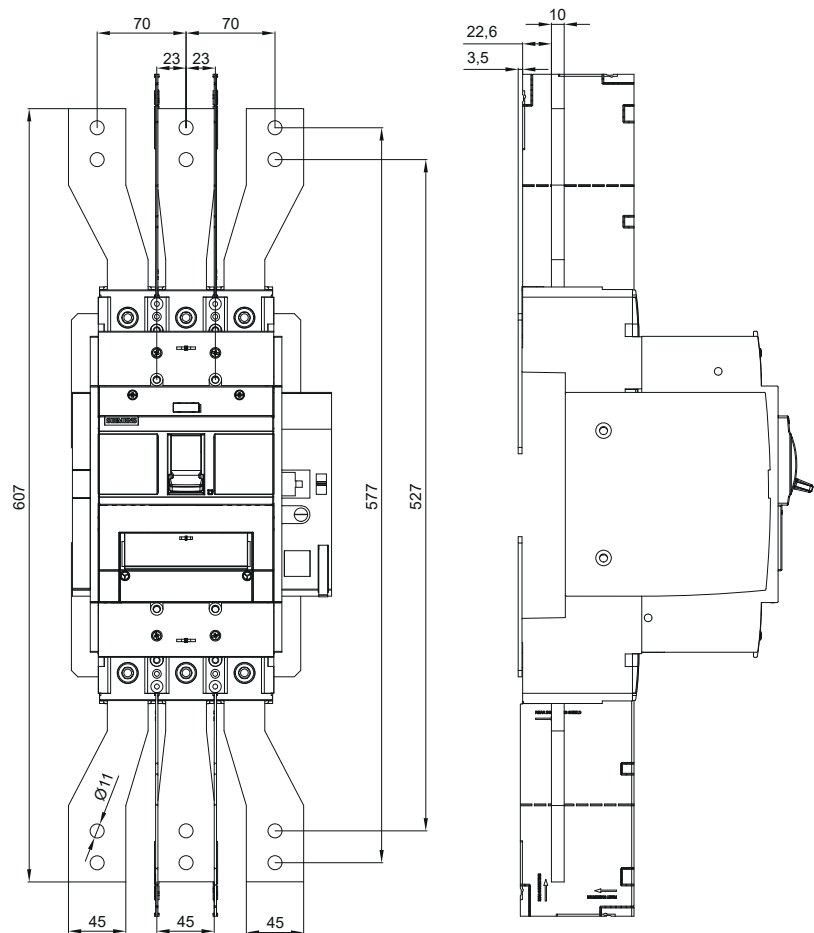
- Jističe J2UX75T pro jištění vedení se nahrazují jističi 3VA23...-5HL32-0AA0 nebo 3VA24...-5HL32-0AA0, výsuvnými zařízeními 3VA9323-OKD00 a sadami pro náhradu 3VA9-RS-4VT75.
- Jističe J2UX75T pro jištění složitějších technologií se nahrazují jističi 3VA23...-5HN32-0AA0 nebo 3VA24...-5HN32-0AA0, výsuvnými zařízeními 3VA9323-OKD00 a sadami pro náhradu 3VA9-RS-4VT75.

### Sady pro náhradu

Náhrada přístrojů	Objednávací kód	Typ	Hmotnost [kg]	Balení [ks]
3VA23, 3VA24	OEZ:46921	3VA9-RS-4VT75	3,700	1

### Rozměry

Výsuvné provedení, přední přívod (sada pro náhradu 3VA9-RS-4VT75)



## NÁHRADA JISTIČŮ AMT601



3VA9-RS-PAM6

### Pevné provedení, přední přívod

- Jističe AMT601 se nahrazují jističi 3VA13..-4EF32-0AA0 nebo 3VA23..-5HL32-0AA0 a sadami pro náhradu 3VA9-RS-PAM6.

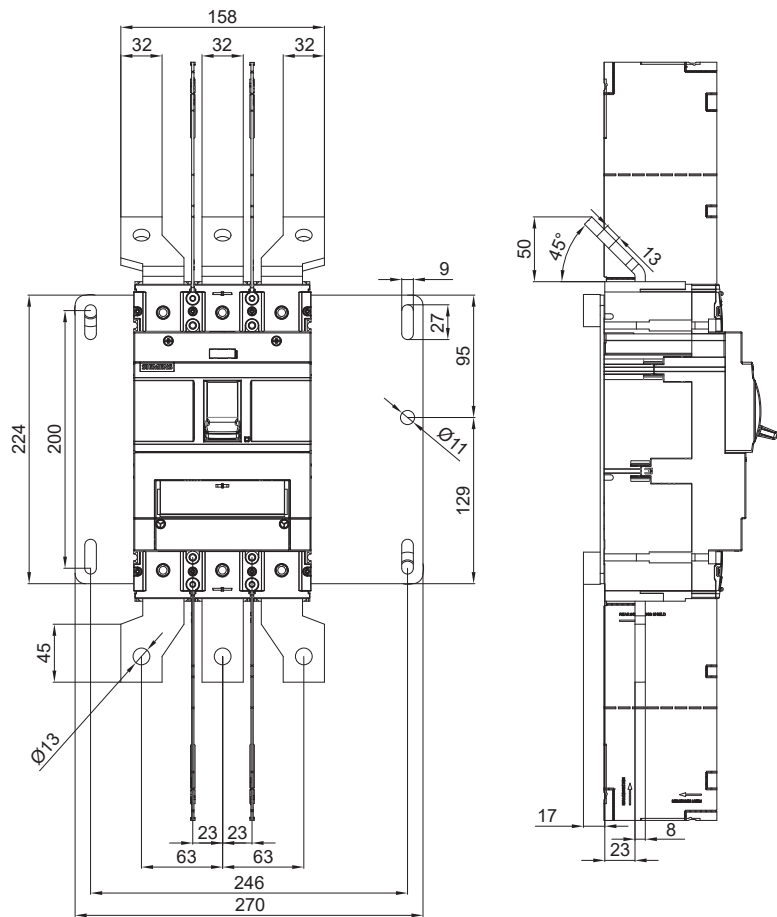
Pozn. Nutná úprava délky vývodních pasů.

### Sady pro náhradu

Náhrada přístrojů	Objednací kód	Typ	Hmotnost [kg]	Balení [ks]
3VA13, 3VA23	OEZ:46923	3VA9-RS-PAM6	3,300	1

### Rozměry

Výsuvné provedení, přední přívod (sada pro náhradu 3VA9-RS-PAM6)





## NÁHRADA JISTIČŮ AMT602



3VA9-RS-PAM7

### Pevné provedení, přední přívod

- Jističe AMT602 se nahrazují jističi 3VA14..-4EF32-0AA0 nebo 3VA24..-5HL32-0AA0 a sadami pro náhradu 3VA9-RS-PAM7.

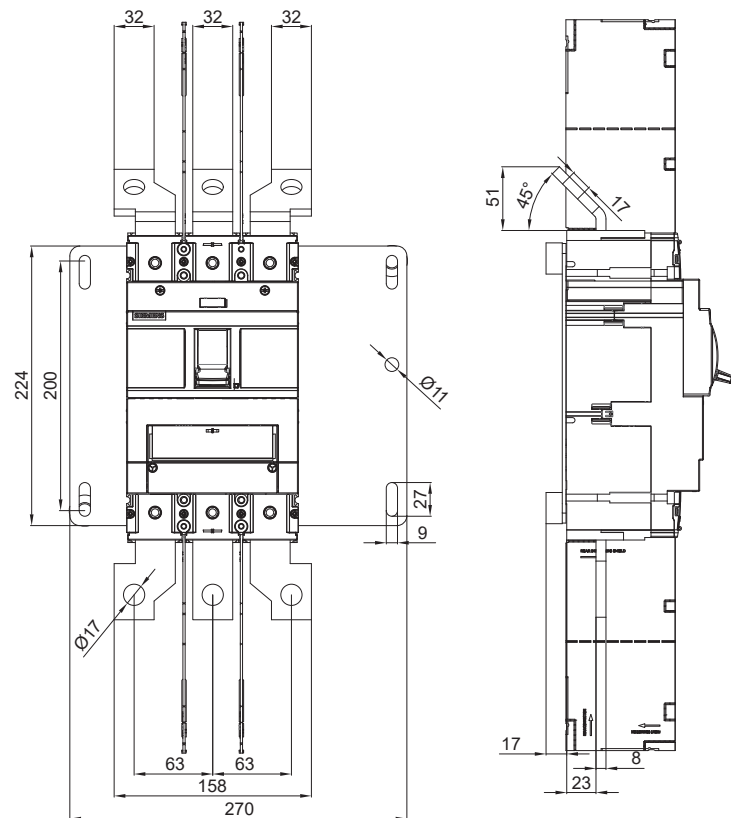
Pozn. Nutná úprava délky vývodních pásů.

### Sady pro náhradu

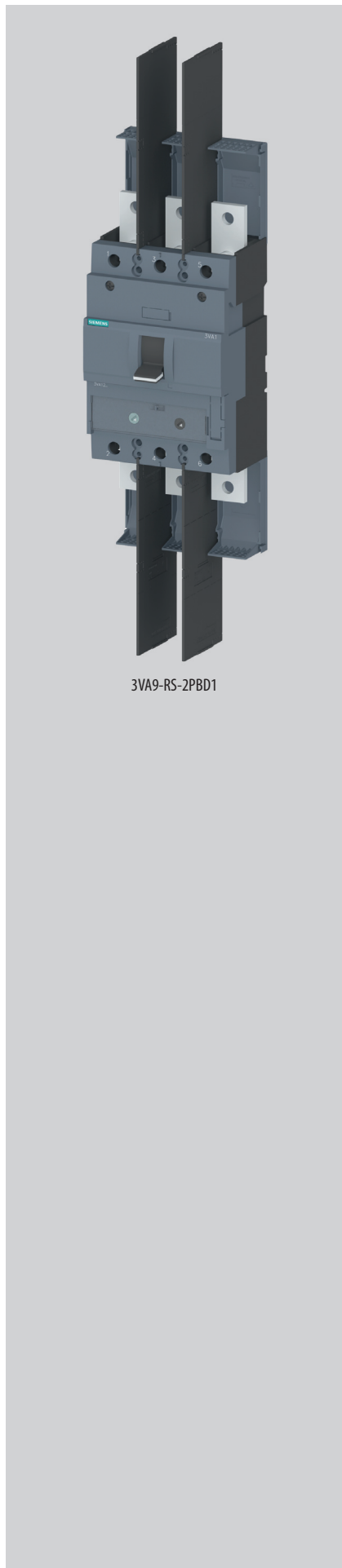
Náhrada přístrojů	Objednávací kód	Typ	Hmotnost [kg]	Balení [ks]
3VA14, 3VA24	OEZ:46924	3VA9-RS-PAM7	3,500	1

### Rozměry

Pevné provedení, přední přívod (sada pro náhradu 3VA9-RS-PAM7)



## NÁHRADA JISTIČŮ BD250



3VA9-RS-2PBD1

### Pevné provedení, přední přívod

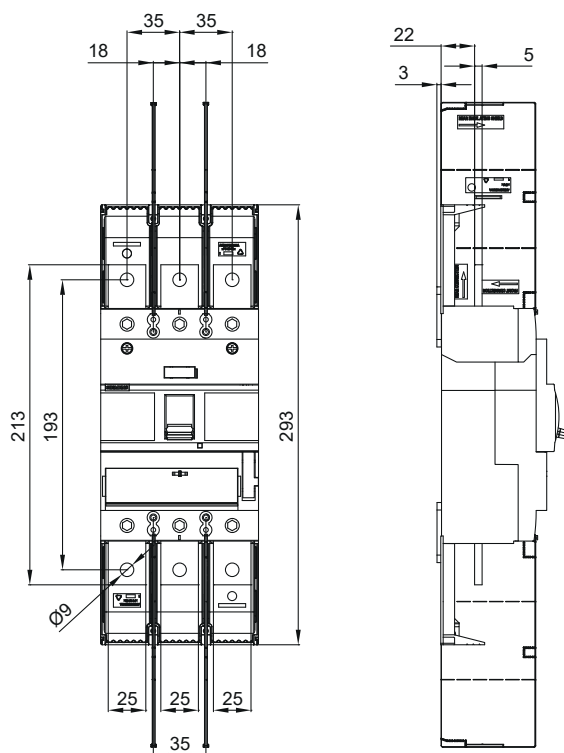
- Jističe BD250N s elektronickou nadproudovou spouští DTV3 se v jednoduchých aplikacích nahrazují jističi 3VA12..-4EF32-0AA0 a sadami pro náhradu 3VA9-RS-2PBD1.
- Jističe BD250N s elektronickou nadproudovou spouští DTV3 se v průmyslových aplikacích nahrazují jističi 3VA20..-5HL32-0AA0 nebo 3VA21..-5HL32-0AA0 nebo 3VA22..-5HL32-0AA0 a sadami pro náhradu 3VA9-RS-3PBD1.
- Jističe BD250N s elektronickou nadproudovou spouští MTV8 se v průmyslových aplikacích nahrazují jističi 3VA20..-5HN32-0AA0 nebo 3VA21..-5HN32-0AA0 nebo 3VA22..-5HN32-0AA0 a sadami pro náhradu 3VA9-RS-3PBD1.
- Jističe BD250N s elektronickou nadproudovou spouští MTV8 pro jištění motorů se nahrazují jističi 3VA2220-5MN32-0AA0 a sadami pro náhradu 3VA9-RS-3PBD1.
- Odpínače BD250 se nahrazují odpínači 3VA1225-1AA32-0AA0 a sadami pro náhradu 3VA9-RS-2PBD1.

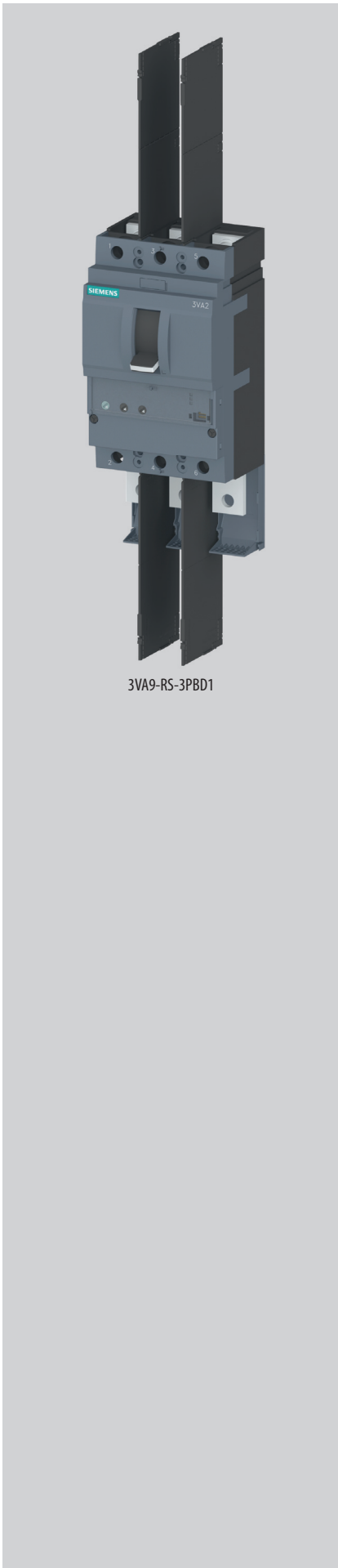
### Sady pro náhradu

Náhrada přístrojů	Objednávací kód	Typ	Hmotnost [kg]	Balení [ks]
3VA12	OEZ:46925	3VA9-RS-2PBD1	0,820	1
3VA20, 3VA21, 3VA22	OEZ:46926	3VA9-RS-3PBD1	0,620	1

### Rozměry

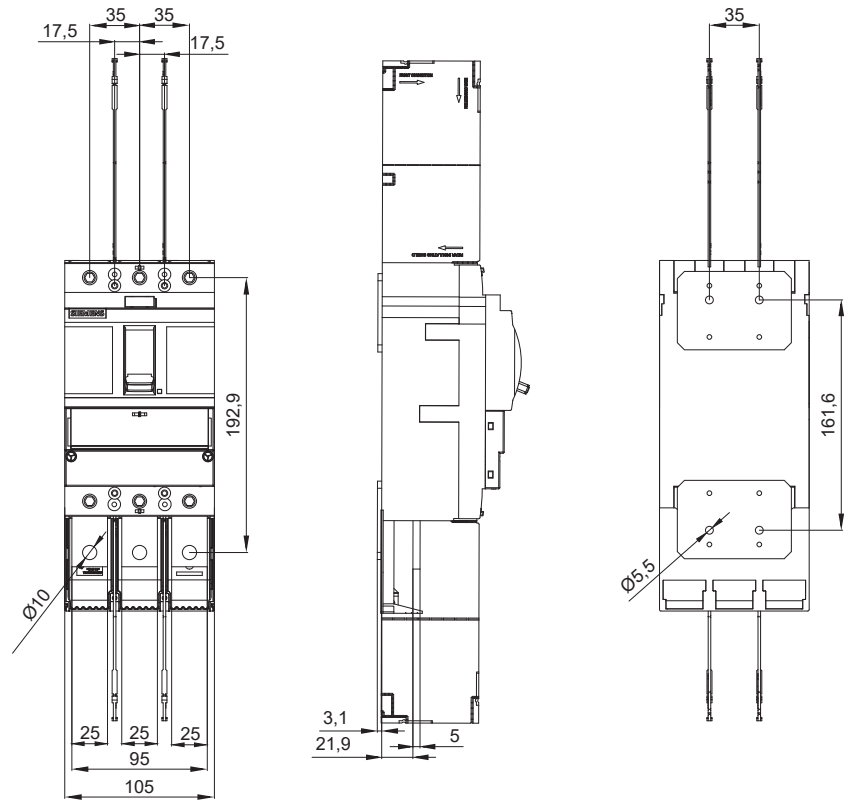
Pevné provedení, přední přívod (sada pro náhradu 3VA9-RS-2PBD1)

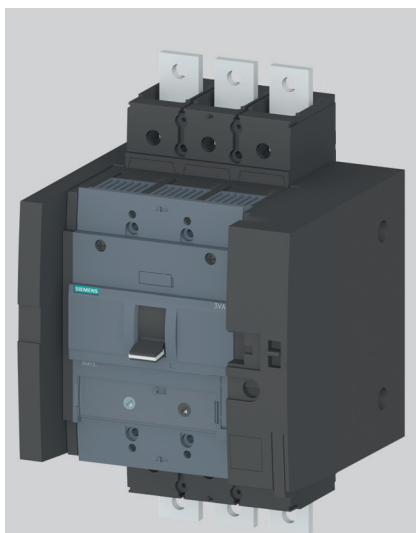




**Rozměry**

Pevné provedení, přední průvod (sada pro náhradu 3VA9-RS-3PBD1)





3VA9-RS-2VBD1

### Výsuvné provedení, přední přívod

- Jističe BD250N ve výsuvném provedení s elektronickou nadproudovou spouští DTV3 se v jednoduchých aplikacích nahrazují jističi 3VA12...-4EF32-0AA0, výsuvnými zařízeními 3VA9123-0KD00 a sadami pro náhradu 3VA9-RS-2VBD1.
- Jističe BD250N ve výsuvném provedení s elektronickou nadproudovou spouští DTV3 se v průmyslových aplikacích nahrazují jističi 3VA20...-5HL32-0AA0 nebo 3VA21...-5HL32-0AA0 nebo 3VA22...-5HL32-0AA0, výsuvnými zařízeními 3VA9123-0KD00 a sadami pro náhradu 3VA9-RS-3VBD1.
- Jističe BD250N ve výsuvném provedení s elektronickou nadproudovou spouští MTV8 se v průmyslových aplikacích nahrazují jističi 3VA20...-5HN32-0AA0 nebo 3VA21...-5HN32-0AA0 nebo 3VA22...-5HN32-0AA0, výsuvnými zařízeními 3VA9123-0KD00 a sadami pro náhradu 3VA9-RS-3VBD1.
- Jističe BD250N ve výsuvném provedení s elektronickou nadproudovou spouští MTV8 pro jistění motorů se nahrazují jističi 3VA2325-5MN32-0AA0, výsuvnými zařízeními 3VA9123-0KD00 a sadami pro náhradu 3VA9-RS-3VBD1.
- Odřezávací BD250 ve výsuvném provedení se nahrazují odřezávacími 3VA1225-1AA32-0AA0, výsuvnými zařízeními 3VA9123-0KD00 a sadami pro náhradu 3VA9-RS-2VBD1.

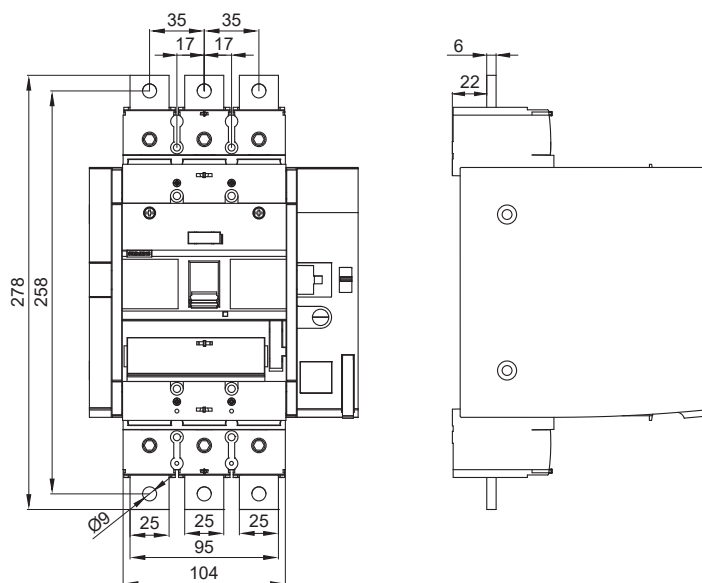
Pozn. Bez montážní sady - nutné převrtat uchycení výsuvného zařízení.

### Sady pro náhradu

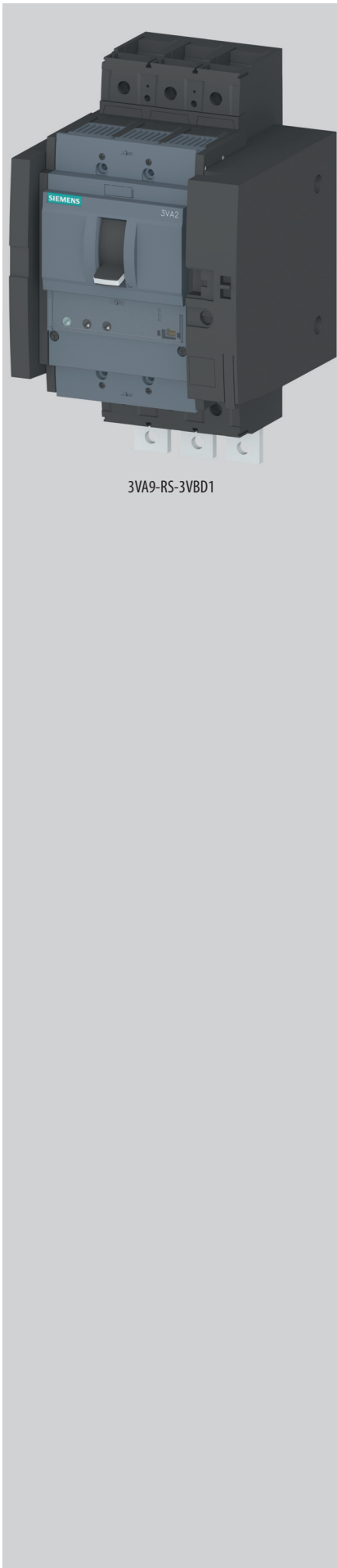
Náhrada přístroj	Objednací kód	Typ	Hmotnost [kg]	Balení [ks]
3VA12	OEZ:46930	3VA9-RS-2VBD1	0,600	1
3VA20, 3VA21, 3VA22	OEZ:46931	3VA9-RS-3VBD1	0,320	1

### Rozměry

Výsuvné provedení, přední přívod (sada pro náhradu 3VA9-RS-2VBD1)

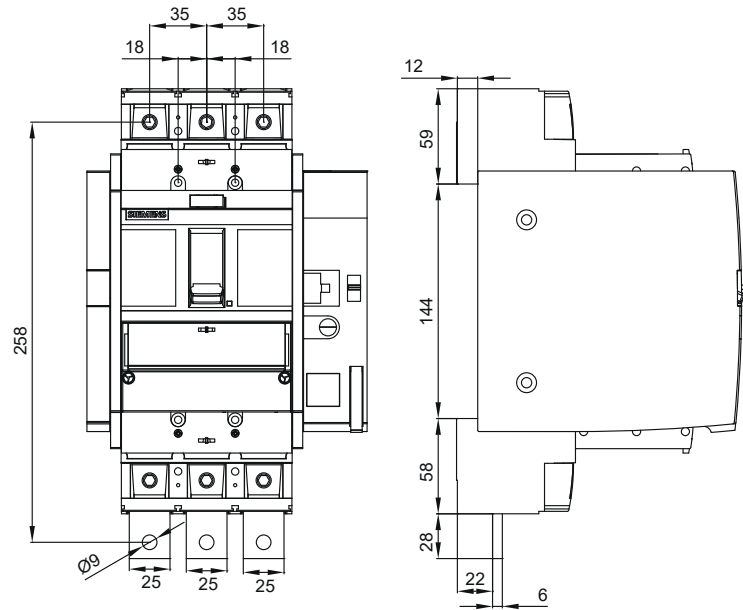






**Rozměry**

Vysuvné provedení, přední přívod (sada pro náhradu 3VA9-RS-3VBD1)



## NÁHRADA JISTIČŮ BH630



3VA9-RS-2PBH1

### Pevné provedení, přední přívod

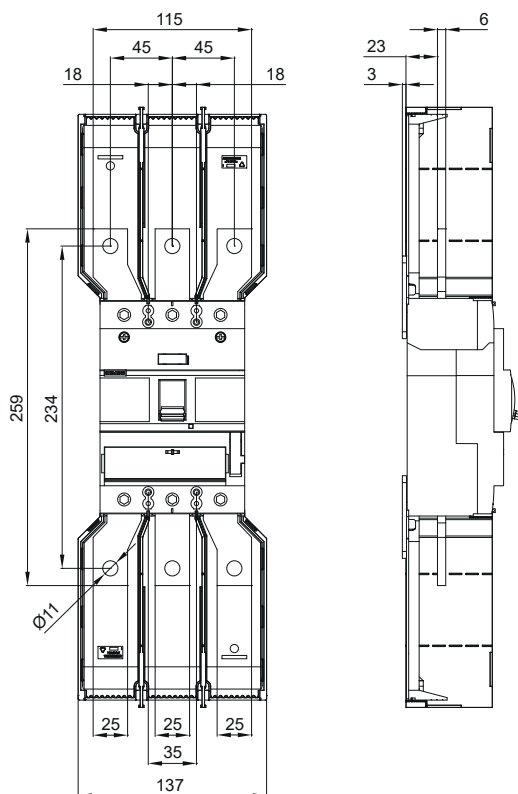
- Jističe BH630N s elektronickou nadproudovou spouští DTV3 se v jednoduchých aplikacích nahrazují jističi 3VA12..-4EF32-0AA0 nebo 3VA13..-4EF32-0AA0 nebo 3VA14..-4EF32-0AA0 a sadami pro náhradu 3VA9-RS-.PBH1.
- Jističe BH630N s elektronickou nadproudovou spouští DTV3 se v průmyslových aplikacích nahrazují jističi 3VA22..-5HL32-0AA0 nebo 3VA23..-5HL32-0AA0 nebo 3VA24..-5HL32-0AA0 a sadami pro náhradu 3VA9-RS-.PBH1.
- Jističe BH630N s elektronickou nadproudovou spouští MTV8 se v průmyslových aplikacích nahrazují jističi 3VA22..-5HN32-0AA0 nebo 3VA23..-5HN32-0AA0 nebo 3VA24..-5HN32-0AA0 a sadami pro náhradu 3VA9-RS-.PBH1.
- Jističe BH630N s elektronickou nadproudovou spouští MTV8 pro jistění motorů se nahrazují jističi 3VA22..-5MN32-0AA0 nebo 3VA23..-5MN32-0AA0 nebo 3VA24..-5MN32-0AA0 a sadami pro náhradu 3VA9-RS-.PBH1.
- Odřadnače BH630 ve výsuvném provedení se nahrazují odřadnači 3VA1...-1AA32-0AA0 a sadami pro náhradu 3VA9-RS-.PBH1.

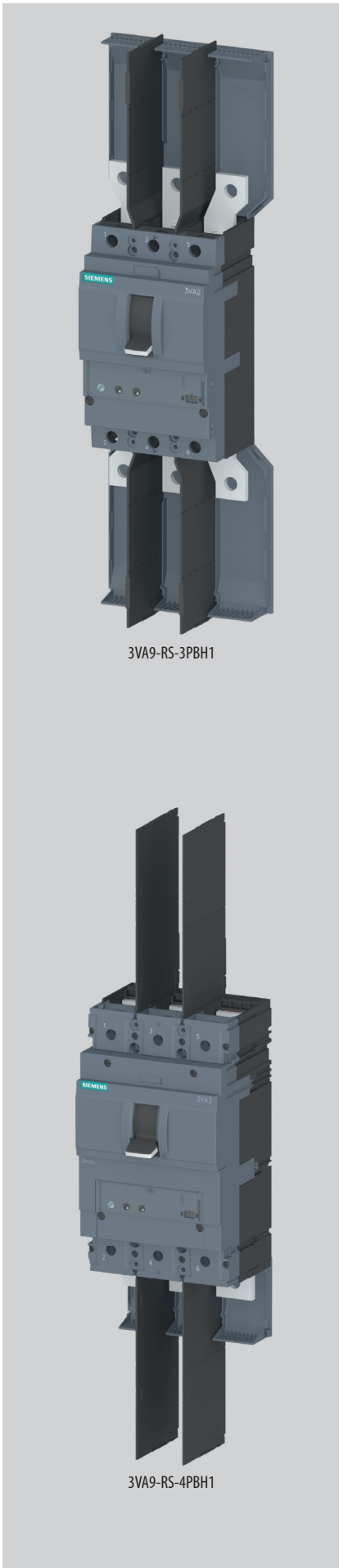
### Sady pro náhradu

Náhrada přístroji	Objednačí kód	Typ	Hmotnost [kg]	Balení [ks]
3VA12	OEZ:46927	3VA9-RS-2PBH1	1,300	1
3VA22	OEZ:46928	3VA9-RS-3PBH1	1,100	1
3VA13, 3VA14, 3VA23, 3VA24	OEZ:46929	3VA9-RS-4PBH1	1,500	1

### Rozměry

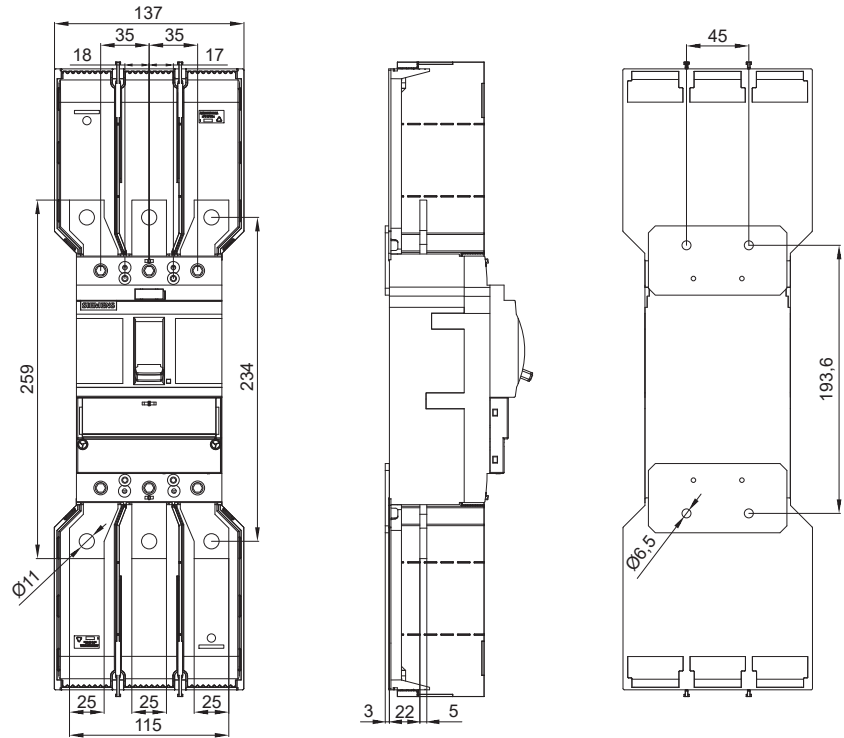
Pevné provedení, přední přívod (sada pro náhradu 3VA9-RS-2PBH1)



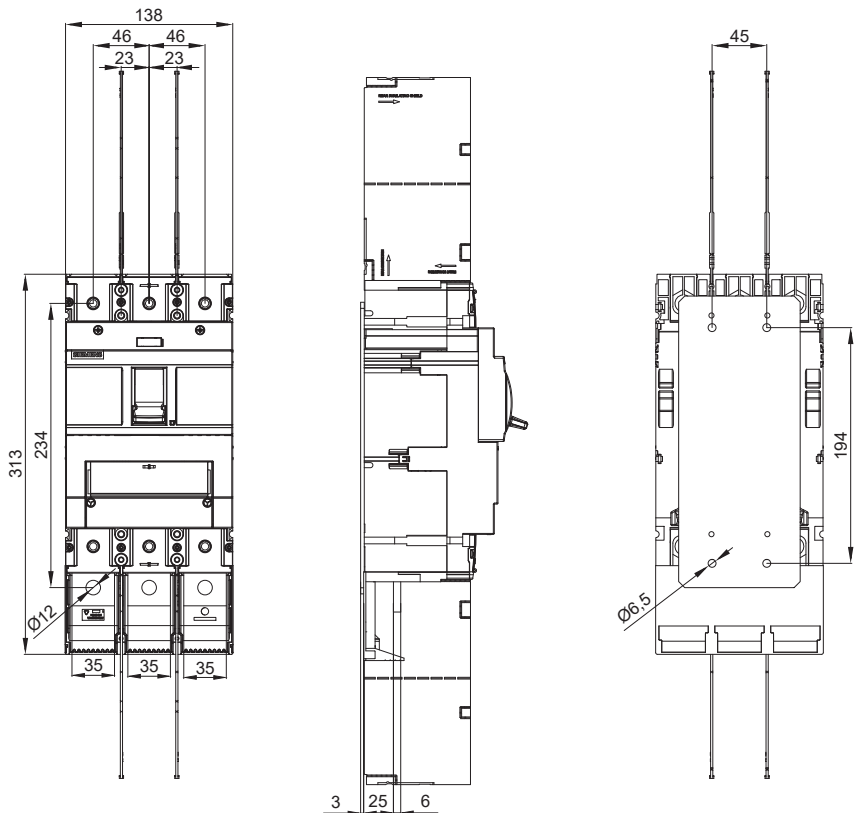


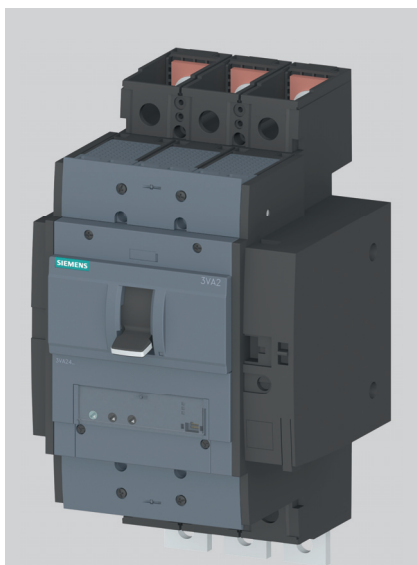
**Rozměry**

Pevné provedení, přední přívod (sada pro náhradu 3VA9-RS-3PBH1)



Pevné provedení, přední přívod (sada pro náhradu 3VA9-RS-4PBH1)





3VA9-RS-4VBH1

### Výsuvné provedení, přední přívod

- Jističe BH630N ve výsuvném provedení s elektronickou nadproudovou spouští DTV3 se v jednoduchých aplikacích nahrazují jističi 3VA13...-4EF32-0AA0 nebo 3VA14...-4EF32-0AA0, výsuvnými zařízeními 3VA9323-0KD00 a sadami pro náhradu 3VA9-RS-4VBH1.
- Jističe BH630N ve výsuvném provedení s elektronickou nadproudovou spouští DTV3 se v průmyslových aplikacích nahrazují jističi 3VA23...-5HL32-0AA0 nebo 3VA24...-5HL32-0AA0, výsuvnými zařízeními 3VA9323-0KD00 a sadami pro náhradu 3VA9-RS-4VBH1.
- Jističe BH630N ve výsuvném provedení s elektronickou nadproudovou spouští MTV8 se v průmyslových aplikacích nahrazují jističi 3VA23...-5HN32-0AA0 nebo 3VA24...-5HN32-0AA0, výsuvnými zařízeními 3VA9323-0KD00 a sadami pro náhradu 3VA9-RS-4VBH1.
- Jističe BH630N ve výsuvném provedení s elektronickou nadproudovou spouští MTV8 pro jistění motorů se nahrazují jističi 3VA23...-5MN32-0AA0 nebo 3VA24...-5MN32-0AA0, výsuvnými zařízeními 3VA9323-0KD00 a sadami pro náhradu 3VA9-RS-4VBH1.
- Odpínače BH630 ve výsuvném provedení se nahrazují odpínači 3VA1...-1AA32-0AA0, výsuvnými zařízeními 3VA9323-0KD00 a sadami pro náhradu 3VA9-RS-4VBH1.

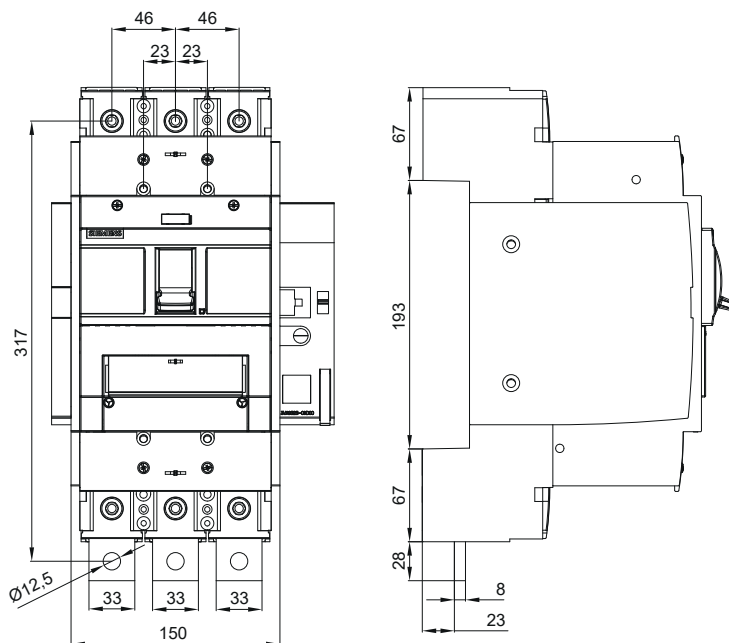
Pozn. Bez montážní sady - nutné převrtat uchycení výsuvného zařízení.

### Sady pro náhradu

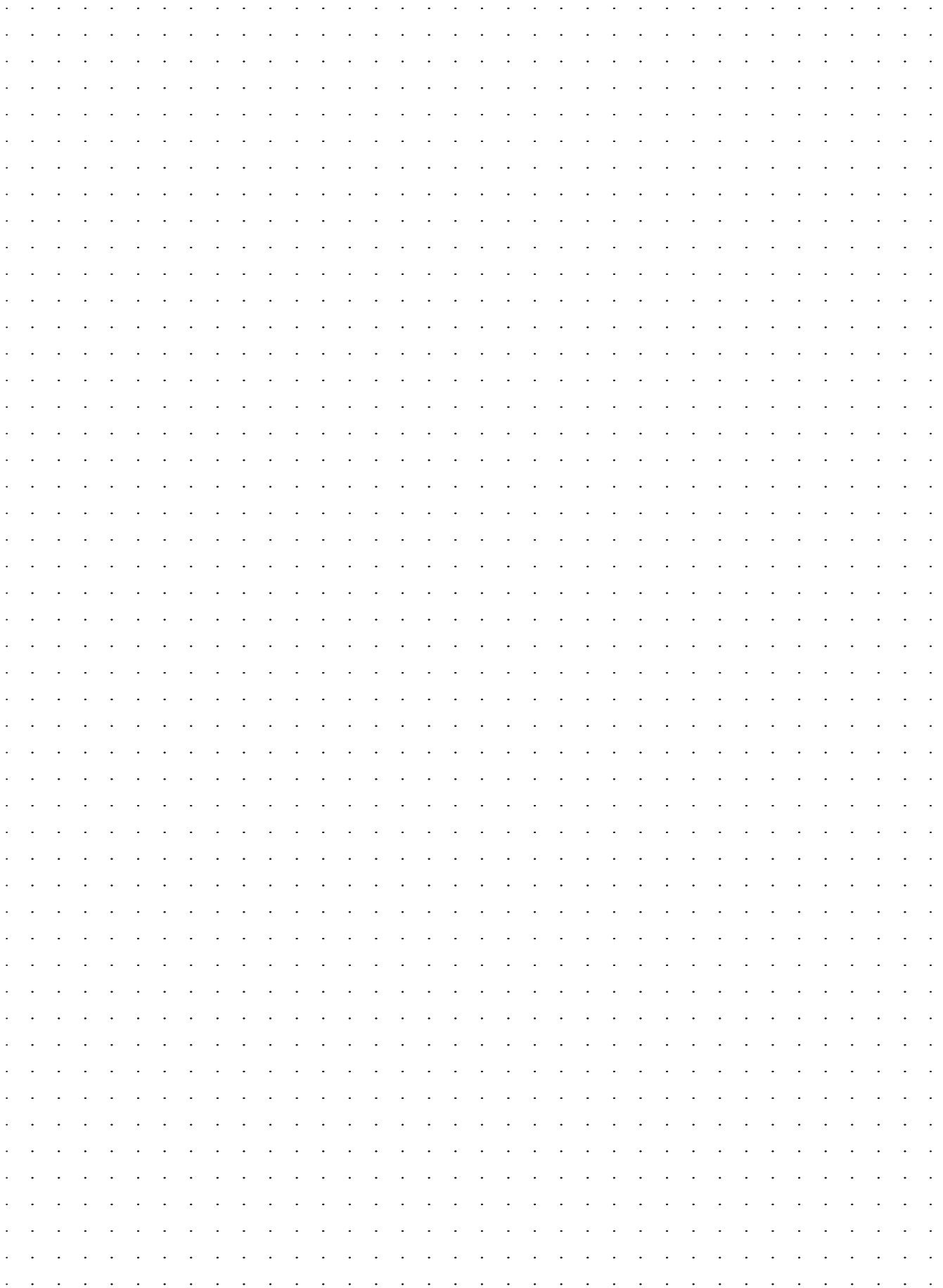
Náhrada přístrojů	Objednací kód	Typ	Hmotnost [kg]	Balení [ks]
3VA13, 3VA14, 3VA23, 3VA24	OEZ:46932	3VA9-RS-4VBH1	0,520	1

### Rozměry

Výsuvné provedení, přední přívod (sada pro náhradu 3VA9-RS-4VBH1)



## POZNÁMKY

A large grid of small dots, intended for taking notes. The grid consists of approximately 30 columns and 40 rows of dots, providing a structured space for handwritten text.

**POZNÁMKY**

A large grid of dots for taking notes, consisting of 20 columns and 40 rows of small black dots.

### TECHNICKÁ PODPORA

T +420 465 672 222

E [technicka.podpora.cz@oez.com](mailto:technicka.podpora.cz@oez.com)

Softwarová podpora - programy Sichr,  
Konfigurator OEZ, podpora pro CAD/CAE  
a e-shopy

E [softwarova.podpora.cz@oez.com](mailto:softwarova.podpora.cz@oez.com)

### KATALOGOVÁ DOKUMENTACE

Pro zaslání katalogové dokumentace, prosíme,  
vyplňte formulář uvedený na adrese:

W [www.oez.cz/ke-stazeni/zadost-o-zaslani-dokumentace](http://www.oez.cz/ke-stazeni/zadost-o-zaslani-dokumentace)

### OBCHOD

Prodej a příjem objednávek

T +420 465 672 379

E [prodej.cz@oez.com](mailto:prodej.cz@oez.com), [objednavky.cz@oez.com](mailto:objednavky.cz@oez.com)

### SERVISNÍ SLUŽBY

Operativní servis

T +420 465 672 313

E [servis.cz@oez.com](mailto:servis.cz@oez.com)

Nepřetržitá pohotovostní služba

T +420 602 432 786

Prevence poruch - asistenční služby,  
diagnostika a údržba přístrojů

T +420 465 672 369

E [servisni.sluzby.cz@oez.com](mailto:servisni.sluzby.cz@oez.com)

Modernizace rozváděčů - retrofity

T +420 465 672 193

E [retrofit.cz@oez.com](mailto:retrofit.cz@oez.com)

CZ

OEZ s.r.o.

Šedivská 339

561 51 Letohrad

Czech Republic

E [oez.cz@oez.com](mailto:oez.cz@oez.com)

T +420 465 672 111

W [www.oez.cz](http://www.oez.cz)

DIČ: CZ49810146

IČ: 49810146

Firma zapsaná v obch.  
rejstříku KS v HK, oddíl C,  
vločka 4649



### TECHNICKÁ PODPORA

T +421 2 49 21 25 55

E [technicka.podpora.sk@oez.com](mailto:technicka.podpora.sk@oez.com)

### OBCHOD

Predaj a príjem objednávok

T +421 2 49 21 25 13

T +421 2 49 21 25 15

E [predaj.sk@oez.com](mailto:predaj.sk@oez.com)

### SERVISNÉ SLUŽBY

Servis

T +421 2 49 21 25 09

Nepretržitá pohotovostná služba servisu

T +421 905 908 658

E [servis.sk@oez.com](mailto:servis.sk@oez.com)

SK

OEZ Slovakia, spol. s r.o.

Prí majeri 10

831 07 Bratislava

Slovakia

E [oez.sk@oez.com](mailto:oez.sk@oez.com)

T +421 2 49 21 25 11

W [www.oez.sk](http://www.oez.sk)

IČ DPH: SK2020338738

IČO: 314 05 614

Obchodný register Okresného  
súdu Bratislava I, oddiel: Sro,  
vločka číslo: 9850/B







Změny vyhrazeny

[www.oez.cz](http://www.oez.cz)  
[www.oez.sk](http://www.oez.sk)

