

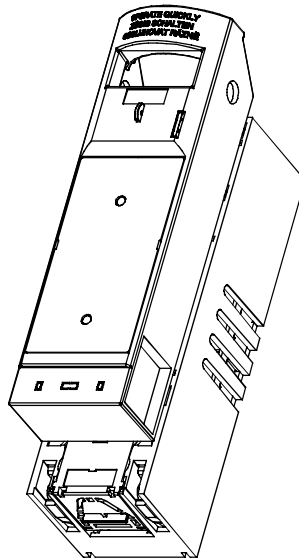
INSTRUCTIONS FOR USE, NÁVOD K POUŽITÍ

FUSE HOLDER
POJISTKOVÝ DRŽÁK



FH123L-1 FH123XL-1

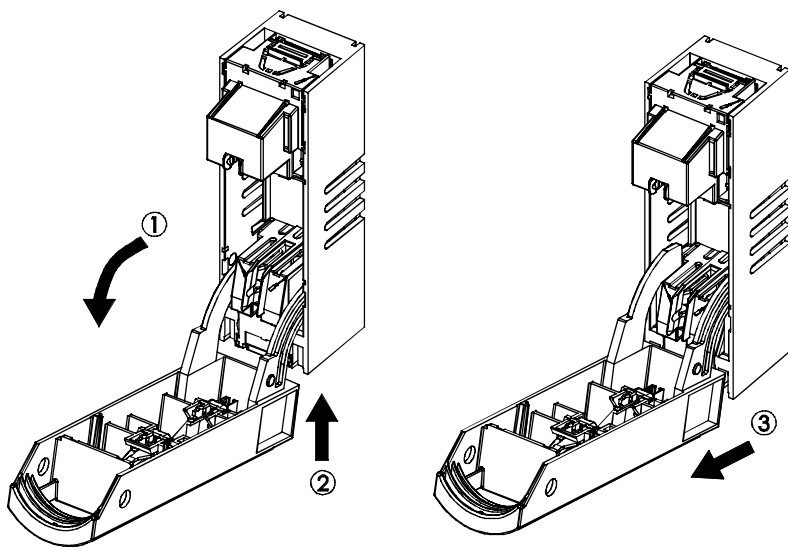
1



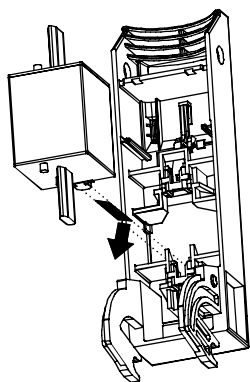
Installation, service and maintenance of the electrical equipment may be carried out by an authorized person only.

Montáž, obsluhu a údržbu smí provádět jen osoba s odpovídající elektrotechnickou kvalifikací.

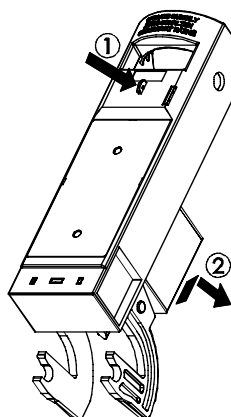
2 COVER TAKING OFF
SEJMUTÍ VÍKA



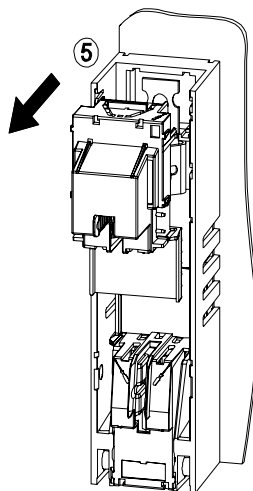
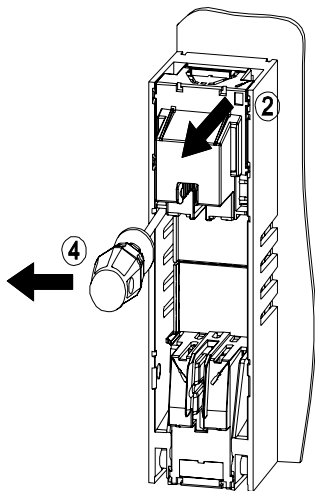
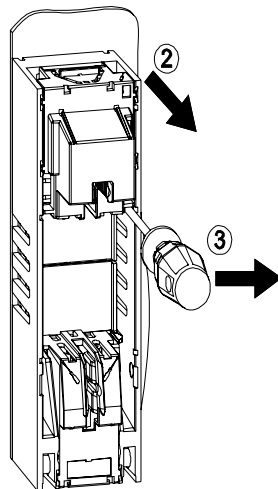
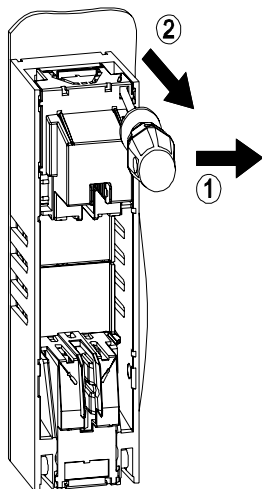
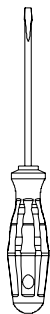
3 FUSE-LINK INSERTING
VLOŽENÍ POJISTKY



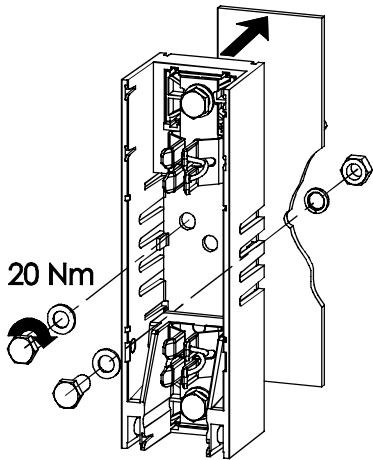
4 FUSE-LINK UNBLOCKING
UVOLNĚNÍ POJISTKY



5 DISMANTLING OF COVERS
SEJMUTÍ KRYTŮ



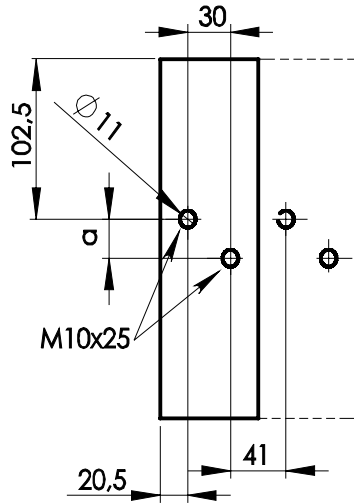
①



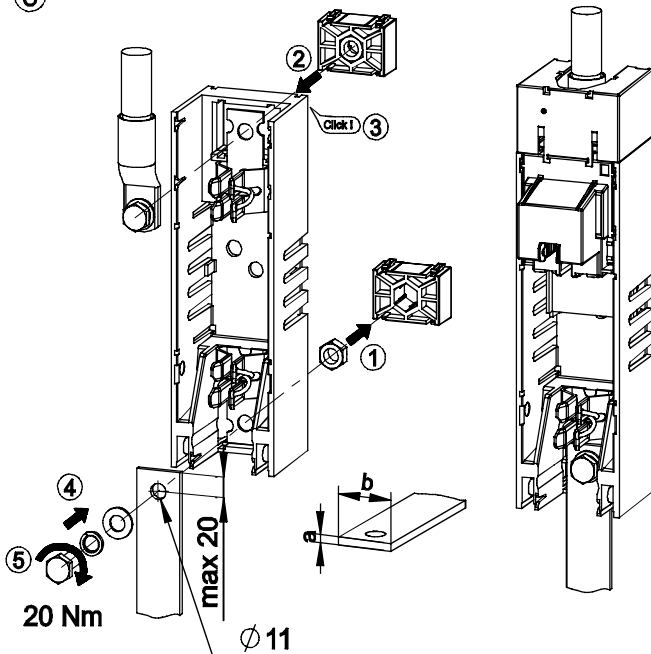
②

6 DRILLING DIAGRAM
VRTAČÍ PLÁN

size	a
1	25
1L	65
2L	65
3L	80
1XL	84
2XL	80

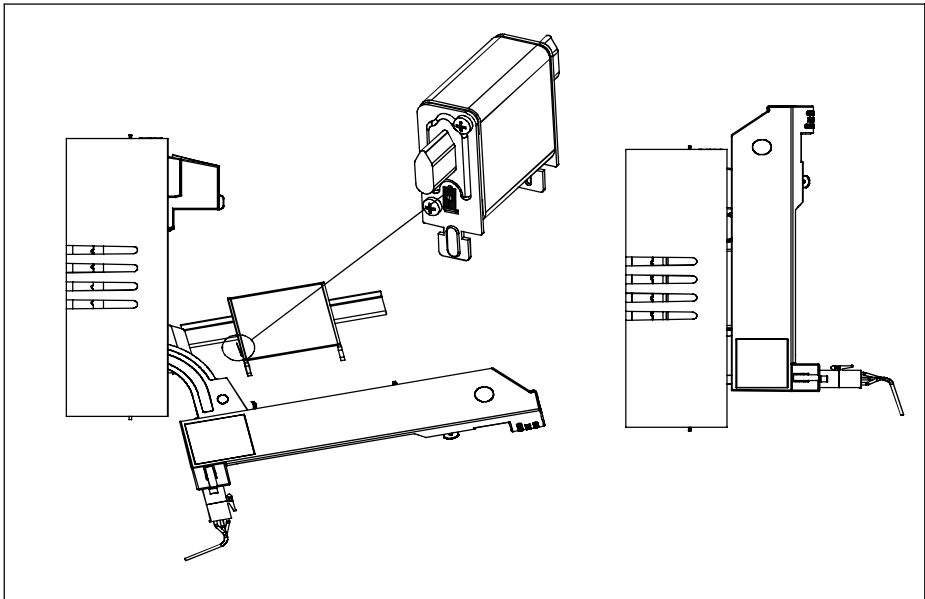
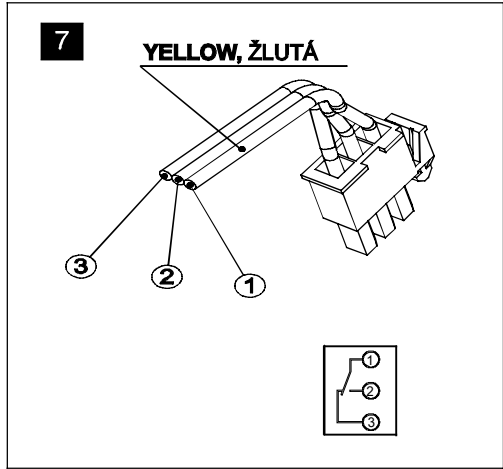
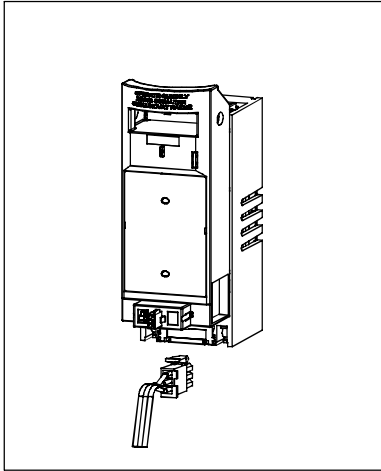


③



size	a	b
1	>5	max 33
	≤5	max 35
1L	>5	max 33
	≤5	max 35
2L	>5	max 38
	≤5	max 40
3L	>5	max 40
	≤5	max 44
1XL	>5	max 33
	≤5	max 35
2XL	>5	max 38
	≤5	max 40

FH123L-1S, FH123XL-1S



8

Only materials which have low adverse environmental impact and which do not contain dangerous substances as specified in ROHS directive have been used in the product. According to WEEE directive, the product becomes electric waste after the end of its life cycle, to which rules for collection, recycling and further use apply.

Ve výrobku jsou použity materiály s nízkým negativním dopadem na životní prostředí, které neobsahují zakázané nebezpečné látky dle ROHS. Podle směrnice WEEE se výrobek stává po skončení jeho životního cyklu elektroodpadem, na který se vztahují pravidla pro sběr, recyklaci a další využití.



OEZ▲

ESPAÑOL

SLOVENSKY

FRANÇAIS

ПО-РУССКИ

ROMANA

PO POLSKU

DEUTSCH

FH123L-1 FH123XL-1

OEZ▲

ENGLISH
ČESKY

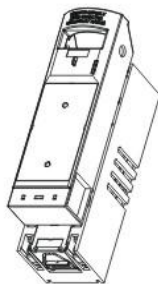
INSTRUCTIONS FOR USE, NÁVOD K POUŽITÍ

FUSE HOLDER
POJISTKOVÝ DRŽÁK

CE

FH123L-1
FH123XL-1

1



Installation, service and maintenance of the electrical equipment may be carried out by an authorized person only.
Montáž, obsluhu a údržbu smí provádět jen osoba s odpovídající elektrotechnickou kvalifikací.

OEZ s.r.o., Šedivská 339, 561 51 Letohrad, Czech Republic, www.oez.cz

991196c Z00

Нáвод на пoужитие

SLOVENSKY

Poistkový držiak - FH123L-1, FH123XL-1

- 1** Montáž, obsluhu a údržbu môže vykonávať iba osoba so zodpovedajúcou elektrotechnickou kvalifikáciou.
- 2** Odňatie víka
- 3** Vložené poistky
- 4** Uvoľnenie poistky
- 5** Odňatie krytu
- 6** Vítací plán
- 7** farba žltá
- 8** Vo výrobku sú použité materiály s nízkym negatívnym dopadom na životné prostredie, ktoré neobsahujú zakázané nebezpečné látky podľa ROHS.
Podľa smernice WEEE sa výrobok stáva po skončení jeho životného cyklu elektroodpadom, na ktorý sa vzťahujú pravidlá pre zber, recykláciu a ďalšie využitie.

Инструкция по эксплуатации

ПО-РУССКИ

Держатель предохранителей - FH123L-1, FH123XL-1

- 1** Установку, обслуживание и уход может проводить только лицо с соответствующей электротехнической квалификацией.
- 2** Снятие крышки
- 3** Установка предохранителя
- 4** Освобождение предохранителя
- 5** Снятие крышки
- 6** План сверления
- 7** желтый цвет
- 8** В изделии применены материалы с малым негативным влиянием на окружающую среду, которые не содержат запрещенные опасные вещества, указанные в директиве ROHS.
Согласно директиве WEEE изделие после истечения его срока службы становится электроотходом, на который распространяются правила для сбора, рециклирования и другого использования.

Instrukcja obsługi

PO POLSKU

Podstawa bezpiecznikowa - FH123L-1, FH123XL-1

- 1 Montaż, obsługę i konserwację wykonywać może wyłącznie odpowiednio wykwalifikowana osoba z branży elektrotechnicznej.
- 2 Zdejmowanie osłony
- 3 Umieszczenie bezpiecznika
- 4 Obluzowanie bezpiecznika
- 5 Zdejmowanie osłony
- 6 Plan wiercenia
- 7 farba żółta
- 8 W wyrobie zastosowane zostały materiały z niskim negatywnym oddziaływaniem na środowisko naturalne, które nie zawierają zakazanych niebezpiecznych substancji zgodnie z ROHS.
Zgodnie z dyrektywą WEEE wyrób po zakończeniu cyklu żywotności staje się odpadem elektrycznym, który objęty jest regulacjami dot. zbioru, recyklingu i kolejnego wykorzystania.

Gebrauchsanweisung

DEUTSCH

Sicherungshalter - FH123L-1, FH123XL-1

- 1 Die Montage, die Bedienung und Instandhaltung kann nur der Arbeiter mit der entsprechenden elektrotechnischen Qualifikation verrichten.
- 2 Abnahme des Deckels
- 3 Sicherung einlegen
- 4 Freigabe der Sicherung
- 5 Abnahme des Deckels
- 6 Bohrplan
- 7 gelb
- 8 Für das Erzeugnis werden Stoffe mit niedrigen negativen Umweltauswirkungen angewandt, die keine verbotenen gefährlichen Stoffe nach ROHS enthalten.
Gemäß der Richtlinie WEEE wird das Produkt nach Ablauf seines Lebenszyklus zum Elektroabfall, für den die Regeln der Sammlung, Wiederverwertung und Wiederverwendung gelten.

Instrucciones de uso

ESPAÑOL

Sujetador de fusibles (portafusibles) - FH123L-1, FH123XL-1

- 1 El montaje, servicio y mantenimiento puede realizar únicamente la persona con la cualificación electrotécnica correspondiente.
- 2 Levantamiento de la cubierta
- 3 Introducción del fusible
- 4 Aflojamiento del fusible
- 5 Levantamiento de la cubierta
- 6 Diagrama de taladrado
- 7 Color amarillo
- 8 En el producto están usados los materiales que tienen incidencia negativa baja al medio ambiente, que no incluyen las materias peligrosas prohibidas según ROHS. Según la Directiva WEEE, al final de su ciclo de vida útil, el producto se convierte en desecho de equipos eléctricos y electrónicos y por ende se aplican las normas correspondientes de recolección, reciclaje y uso ulterior.

Mode d'emploi

FRANÇAIS

Support pour fusibles - FH123L-1, FH123XL-1

- 1 Le montage, la commande et l'entretien ne peuvent être effectués que par une personne ayant une qualification électrotechnique appropriée.
- 2 Enlever le couvercle
- 3 Introduction du fusible
- 4 Libération du fusible
- 5 Enlèvement du protecteur
- 6 Plan de perçage
- 7 couleur jaune
- 8 Le produit contient des matériaux à faible impact sur l'environnement qui ne contiennent pas de substances dangereuses selon ROHS. Conformément à la Directive DEEE, le produit en fin de vie devient le déchet d'équipement électrique et électronique qui doit être collecté, recyclé et valorisé ultérieurement.

Suporturi sigurante fuzibile - FH123L-1, FH123XL-1

- 1** Instalarea, operarea si întreținerea trebuie să fie efectuate numai de către o persoană cu calificare de electrician.
- 2** Înălțurarea capacului
- 3** Introducerea fuzibilului
- 4** Dispozitivul de deblocare
- 5** Înălțurarea capacului
- 6** diagrama de gaurit
- 7** galben
- 8** la executia acestui produs au fost utilizate numai materiale care au impactul negativ asupra mediului redus si care nu conțin substante periculoase, în conformitate cu directiva RoHS. Conform directivei WEEE, produsul devine deșeu după încheierea ciclului său de viață, la care se aplică regulile de colectare, reciclare și utilizare ulterioară.

