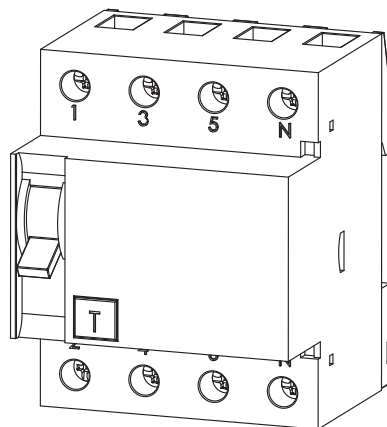


## INSTRUCTIONS FOR USE, NÁVOD K POUŽITÍ

RESIDUAL CURRENT CIRCUIT BREAKER  
PROUDOVÝ CHRÁNIČ



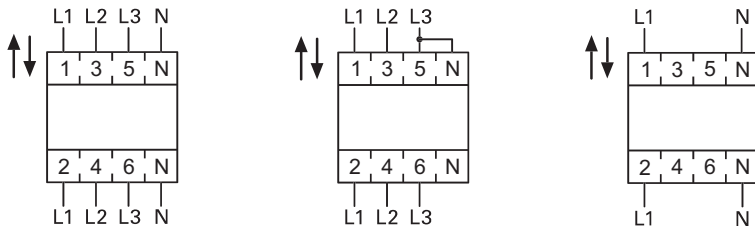
# OFI-125

**1**

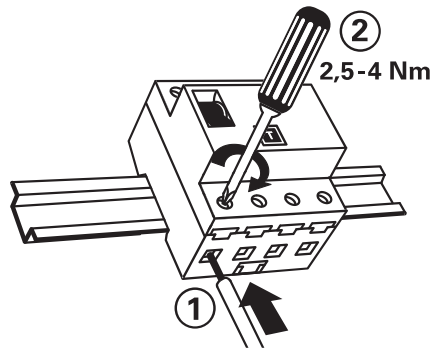
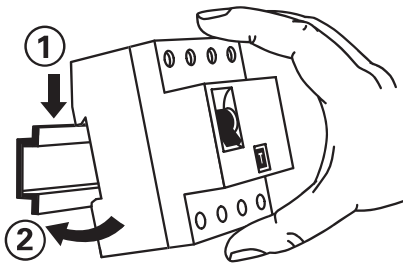
Installation, service and maintenance of the electrical equipment may be carried out by an authorized person only.

Montáž, obsluhu a údržbu smí provádět jen osoba s odpovídající elektrotechnickou kvalifikací.

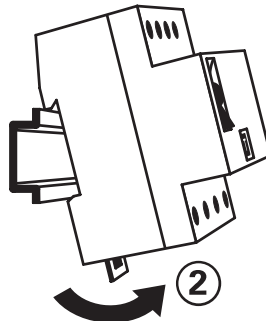
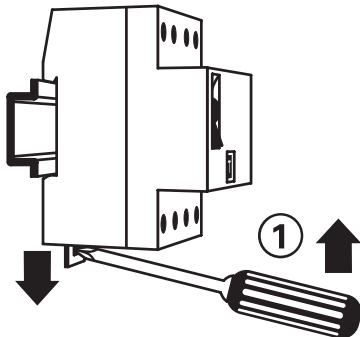
## 2 CONNECTION ZAPOJENÍ



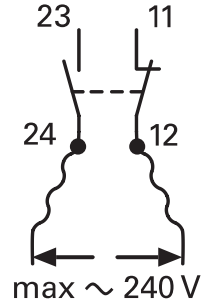
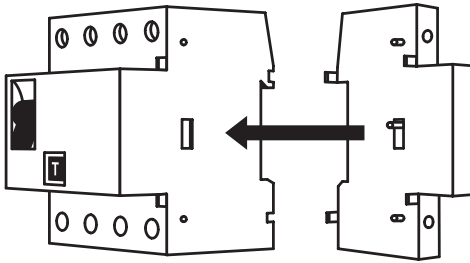
## 3 MOUNTING UPEVNĚNÍ



## 4 EXCHANGE VÝMĚNA

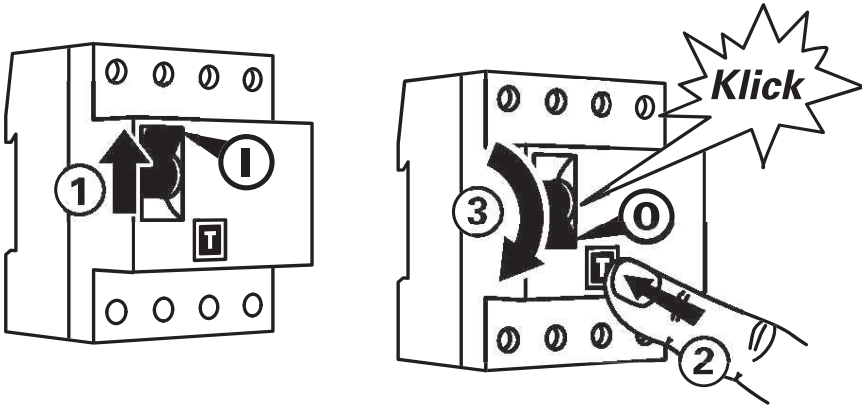


**5** AUXILIARY SWITCH MOUNTING  
MONTÁŽ POMOCNÉHO SPÍNAČE



**6** TESTING  
TESTOVÁNÍ

HALF-YEARLY  
PŮLROČNĚ



**7** Only materials which have low adverse environmental impact and which do not contain dangerous substances as specified in ROHS directive have been used in the product.

Ve výrobku jsou použity materiály s nízkým negativním dopadem na životní prostředí, které neobsahují zakázané nebezpečné látky dle ROHS.

## OFI-125

### Návod k použitiu

**SLOVENSKY**

#### Prúdový chránič - OFI-125

- 1** Montáž, obsluhu a údržbu môže vykonávať iba osoba s odpovedajúcou elektrotechnickou kvalifikáciou.
- 2** Zapojenie
- 3** Montáž
- 4** Výmena
- 5** Montáž pomocného spínača
- 6** Testovanie  
Polročné
- 7** Výrobok sa môže po ukončení životnosti demontovať, recyklovať, prípadne uložiť na zabezpečenú skládku.

## Инструкция по эксплуатации

ПО-РУССКИ

### Устройство защитного отключения - OFI-125

- 1 Монтаж, обслуживание и уход может производить только работник с соответствующей электротехнической квалификацией.
- 2 Подключение
- 3 Монтаж
- 4 Замена
- 5 Монтаж вспомогательного выключателя
- 6 Тестирование  
Полугодично
- 7 Изделие возможно после окончания срока службы демонтировать, переработать или сдать на охраняемую свалку.

## Instrukcja obsługi

PO POLSKU

### Wyłącznik bezpieczeństwa - OFI-125

- 1 Montaż, obsługę i konserwację wykonywać może wyłącznie odpowiednio wykwalifikowana osoba z branży elektrotechnicznej.
- 2 Połączenie
- 3 Montaż
- 4 Zamiana
- 5 Montaż włącznika pomocniczego
- 6 Testowanie  
Półrocznie
- 7 Po zakończeniu żywotności, wyrób można zdemontować, poddać recyklingowi, ewentualnie umieścić na wysypisku.

## Gebrauchsanweisung

DEUTSCH

### Fehlerstromschutzschalter - OFI-125

- 1 Die Montage, die Bedienung und Instandhaltung kann nur der Arbeiter mit der entsprechenden elektrotechnischen Qualifikation verrichten.
- 2 Anschluss
- 3 Montage
- 4 Austausch
- 5 Montage des Hilfsschalters
- 6 Testen  
Halbjährlich
- 7 Das Produkt kann man nach der Lebensdauerbeendigung demontieren, recyceln, eventuell auf den gesicherten Ablageplatz lagern.

**Interruptor automático de corriente - OFI-125**

- 1** El montaje, servicio y mantenimiento puede realizar únicamente la persona con la cualificación electrotécnica correspondiente.
- 2** Conexión
- 3** Montaje
- 4** Cambio
- 5** Montaje del interruptor auxiliar
- 6** Verificación  
Por semestre
- 7** Cuando se acaba la viabilidad del producto, éste se puede desmontar, reciclar, eventualmente dar al depósito de basuras protegido.